



ヤマトウ農機株式会社

本社	〒363-0017	埼玉県桶川市西2丁目9-37	TEL 048(771)1181(代)	FAX 048(771)1529
秋田工場	〒018-0134	秋田県にかほ市象潟町西中野沢字家ノ下2-3	TEL 0184(43)4160(代)	FAX 0184(43)4120
秋田営業所	〒018-0134	秋田県にかほ市象潟町西中野沢字家ノ下2-3	TEL 0184(43)4121(代)	FAX 0184(43)4120
山形営業所	〒994-0012	山形県天童市大字久野本3920-1	TEL 023(654)0681	FAX 023(654)7387
福島営業所	〒960-0102	福島県福島市鎌田字一里塚1-1	TEL 0245(53)0885	FAX 0245(53)6768
新潟営業所	〒940-1104	新潟県長岡市撰田屋町字崩2617	TEL 0258(23)1329	FAX 0258(23)1354
長野営業所	〒388-8006	長野県長野市篠ノ井御幣川496-6	TEL 026(293)4888.2693	FAX 026(292)0815
茨城営業所	〒310-0853	茨城県水戸市平須町新山1828	TEL 029(241)3751.3752	FAX 029(241)3752
栃木営業所	〒322-0026	栃木県鹿沼市茂呂645-4	TEL 0289(76)0187	FAX 0289(76)0069
群馬営業所	〒379-2111	群馬県前橋市飯土井町566-2	TEL 027(268)3119	FAX 027(268)3862
中部営業所	〒501-6233	岐阜県羽島市竹鼻町飯柄370-1	TEL 058(393)0041	FAX 058(391)3014
ヤマトウ西国機器(株)	〒790-0047	愛媛県松山市余戸町南1丁目23-18	TEL 089(973)2325	FAX 089(971)2563

ヤマトウ管理機

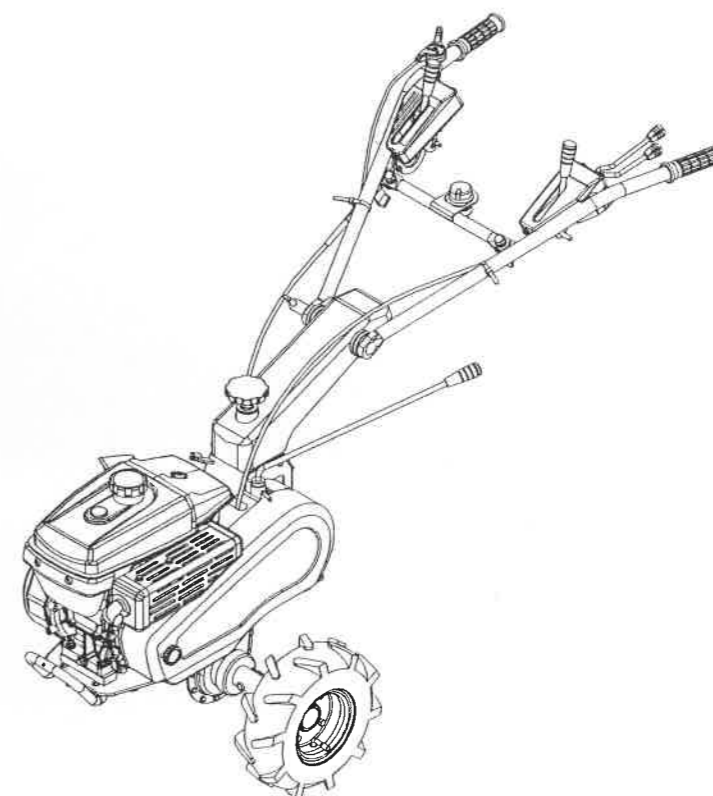
MC304

MC404

MC504

パーツリスト

PARTS LIST



ヤマトウ農機株式会社

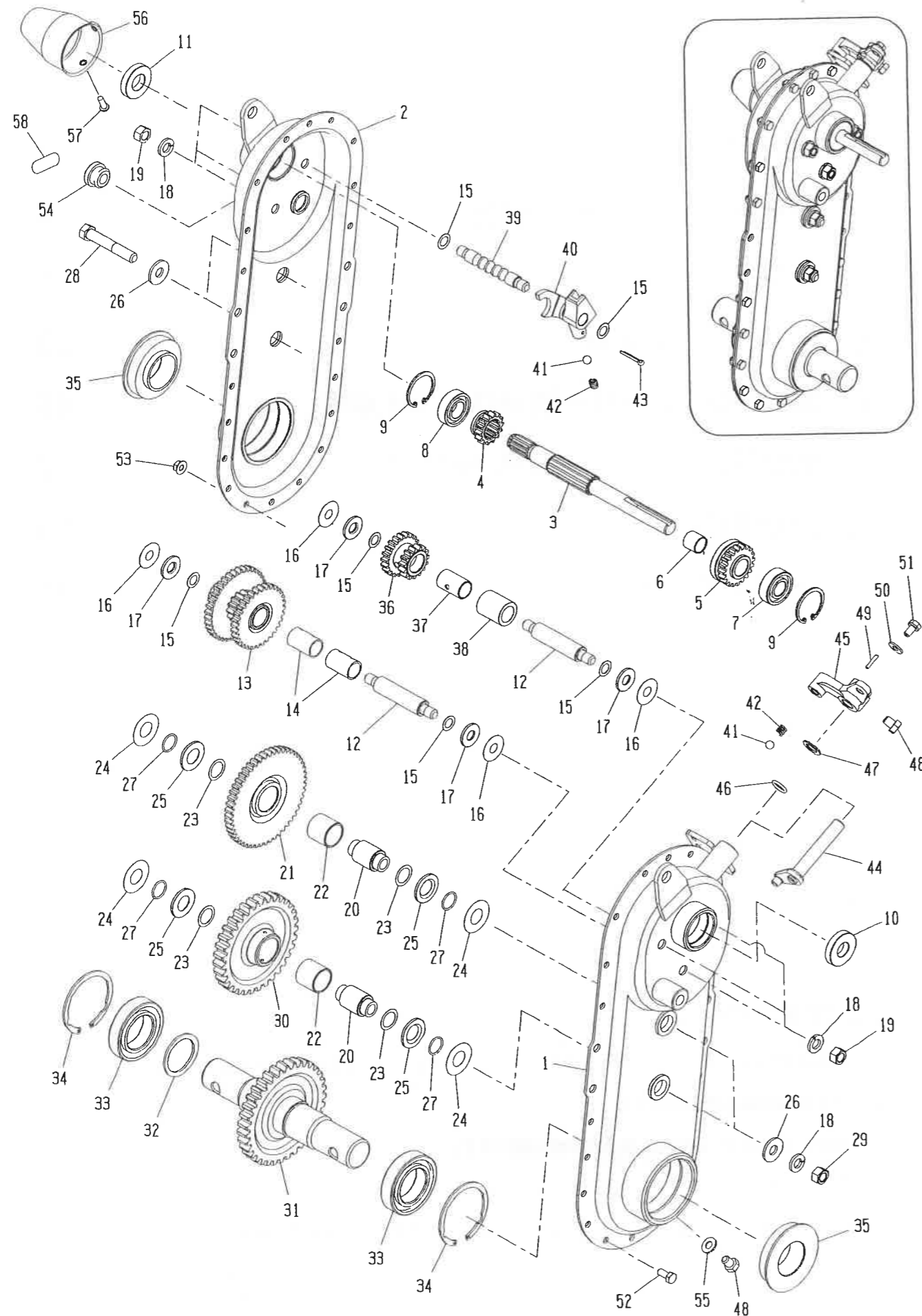
目次

A	トランスミッション関係(MC304)	-----	1
B	トランスミッション関係(MC404,504)	-----	4
C	シャーシ、フェンダー関係	-----	6
D	ハンドル関係	-----	9
E	コントロール関係	-----	12
F	エンジン、プーリー関係(MC304,404)	-----	15
G	エンジン、プーリー関係(MC504)	-----	17
H	車輪関係	-----	19
I	付属部品関係	-----	21

◆ご注文に際して

- (1) 部品注文の場合は、本誌の見出し番号・コード番号・部品名称・数量を必ず明記願います。
- (2) 注文部品の返品は受付ません。
- (3) 補修部品は必ず、この純正部品を御使用願います。
- (4) 需要期に部品注文が殺到しますので、早めに御注文願います。
- (5) 改良変更等により多少形状寸法が異なる場合がありますので、機体番号も記入の上、御注文願います。

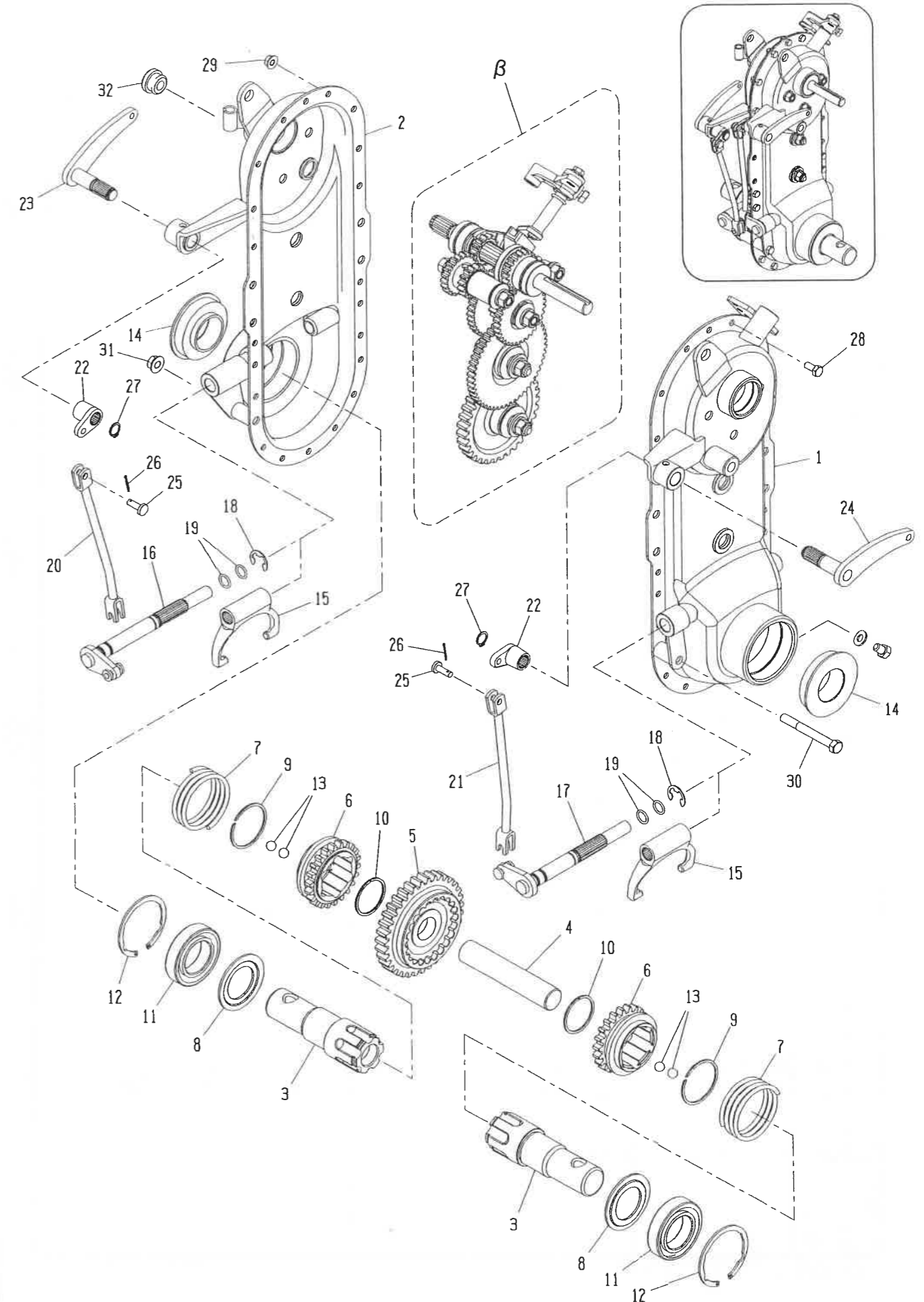
A:トランスミッション関係 (MC304)



見出番号	コード番号	部品名称	個数	備考
A-α	124 0101 002	ミッション ASSY	1	A-1 ~ 55含む
A-1	124 0111 003	ミッションケース L カン	1	
A-2	124 0112 002	ミッションケース R カン	1	
A-3	M62 3137 000	シュジク	1	
A-4	M62 3138 000	シュジクギヤ 14T	1	
A-5	M99 0222 000	シュジクギヤ 20T	1	
A-6	M99 0223 000	ブッシュ	1	
A-7	9BB 6202 000	ボールベアリング	1	#6202
A-8	9BB 6003 000	ボールベアリング	1	#6003
A-9	9RR 3500 005	スナップリング	2	R-35
A-10	9OS 1535 0702	オイルシール	1	
A-11	9OS 1735 0702	オイルシール	1	
A-12	M23 0255 000	ネジツキシャフト	2	
A-13	M99 0224 000	ロートップギヤ カン	1	
A-14	M54 0219 000	マキブッシュ	2	
A-15	M07 0313 001	シフターロットヨウパッキン	6	
A-16	M07 0234 002	ネジツキシャフトヨウパッキンソト	4	
A-17	M23 0258 001	バックジクザガネ	4	
A-18	9SW 1000 003	バネザガネ	8	M10
A-19	9NS 1000 013	コガタナット	6	M10 P1.25
A-20	M23 0216 000	カラーシャフト	2	
A-21	M54 0214 000	ゲンソクギヤー カン	1	
A-22	M23 0224 000	マキブッシュ B	2	
A-23	M07 0238 000	カラーシャフトヨウパッキン ウチ	4	
A-24	M07 0237 000	カラーシャフトヨウパッキン ソト	4	
A-25	M84 0216 000	ザガネ	4	
A-26	M99 0214 000	ザガネ	4	
A-27	9OR 1600 005	Oリング	4	S-16
A-28	9BH 1006 073	7Tボルト	2	M10X60L
A-29	9NH 1000 073	7Tナット	2	M10
A-30	M54 0215 000	アイドル	1	
A-31	M57 0211 000	シャジク カン	1	
A-32	M07 0232 000	シールオサエカラー	1	
A-33	9BB 6007 000	ボールベアリング	2	#6007
A-34	9RR 6200 015	スナップリング	2	R-62 THS
A-35	9OS 3562 1914	オイルシール	2	
A-36	M99 0226 000	バックギヤ 15T 21T	1	
A-37	M23 0256 000	マキブッシュ A	1	
A-38	M99 0225 000	カラー	1	
A-39	M99 0312 000	シフターロット	1	

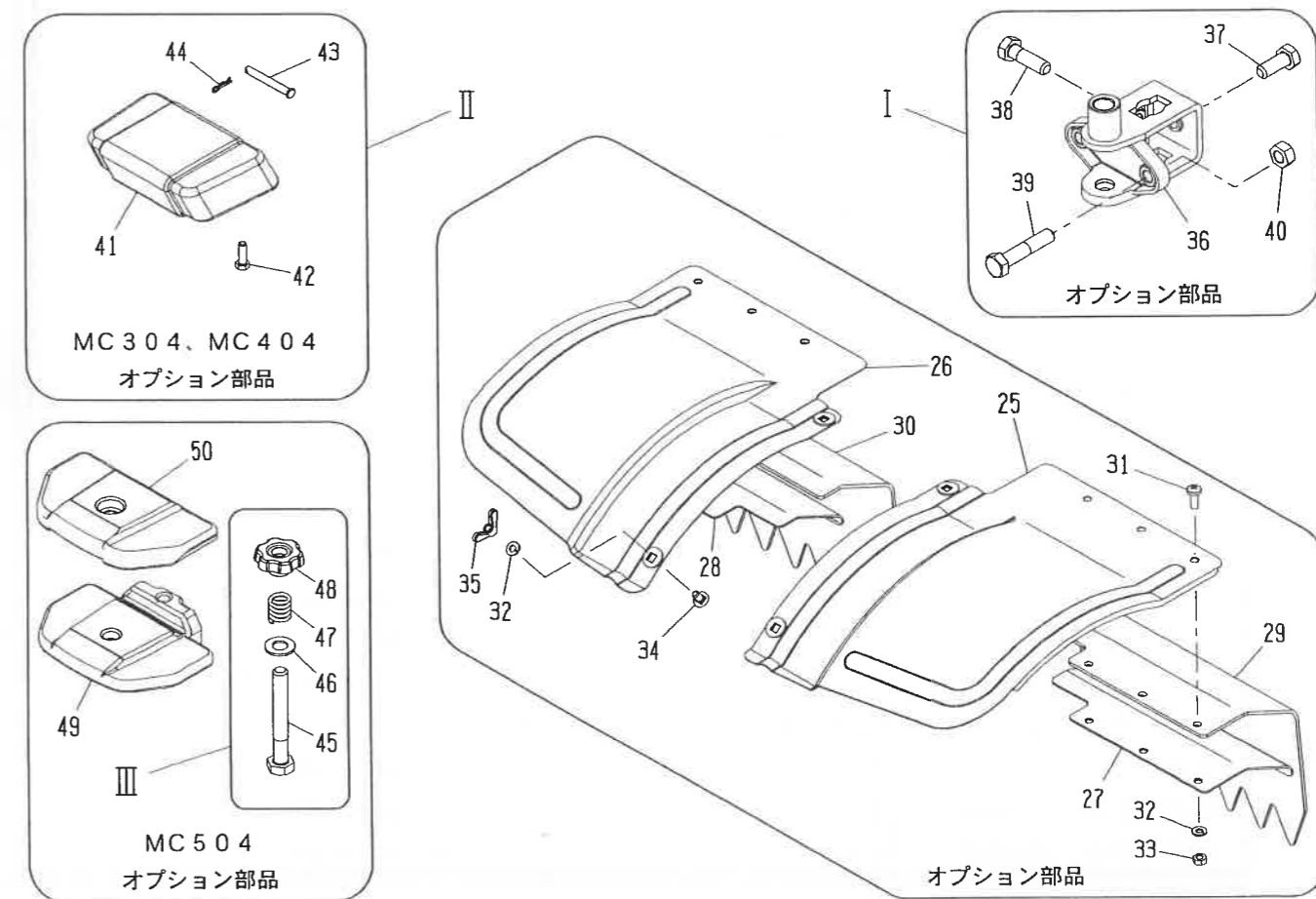
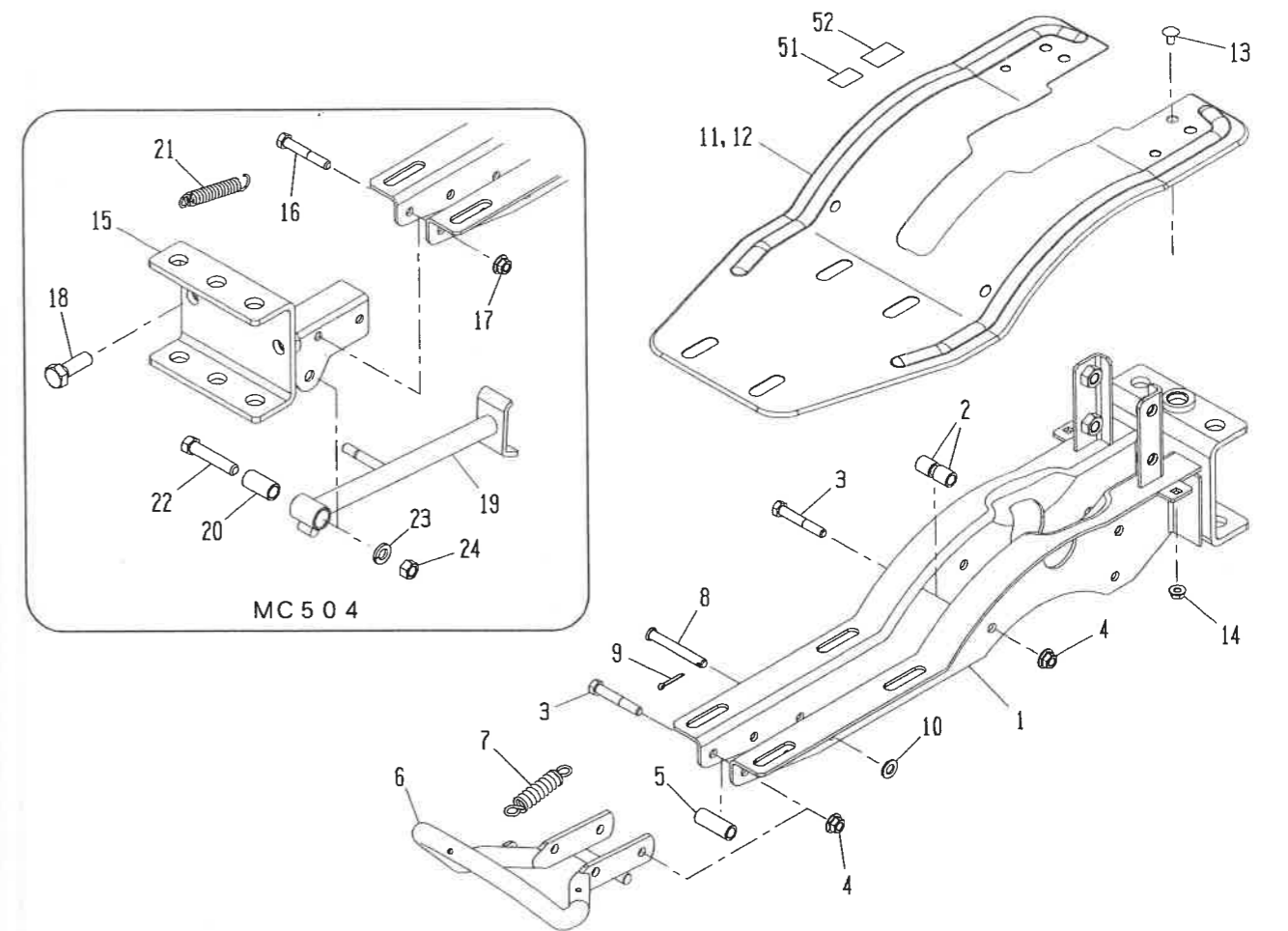
見出番号	コード番号	部品名称	個数	備考
A-40	M99 0311 001	シフターフォーク	1	
A-41	9SB 2500 000	スチールボール	2	
A-42	M07 0314 000	シフターロッドオシバネ	2	
A-43	9ST 0322 003	ワリピン	1	φ3.2X20L
A-44	G39 0215 000	シフターアーム	1	
A-45	124 0911 000	チェンジガイドボス	1	
A-46	9OR 1200 001	Oリング	1	P-12
A-47	M99 0911 000	ヒラザガネ	1	
A-48	9BS 0801 003	コガタボルト	2	M8X10L
A-49	9PP 0301 500	スプリングピン	1	φ3X16L
A-50	M67 0915 000	ヒラザガネ	1	
A-51	9BK 0601 283	十字穴付バネザツキボルト	1	M6X12L
A-52	9BH 0601 473	7Tボルト	20	M6X14L
A-53	9NF 0600 003	フランジナット	20	M6
A-54	M60 0116 000	チュウユセン	1	
A-55	9OW 0816 160	シールワッシャー	1	
A-56	M54 0223 000	シールドキャップ	1	
A-57	9CR 0501 403	ナベコネジ	2	M5X14L
A-58	124 1425 000	オイルマーク O. 8L	1	

B:トランスミッション関係 (MC404、MC504)



C: シャーシ、フェンダー関係

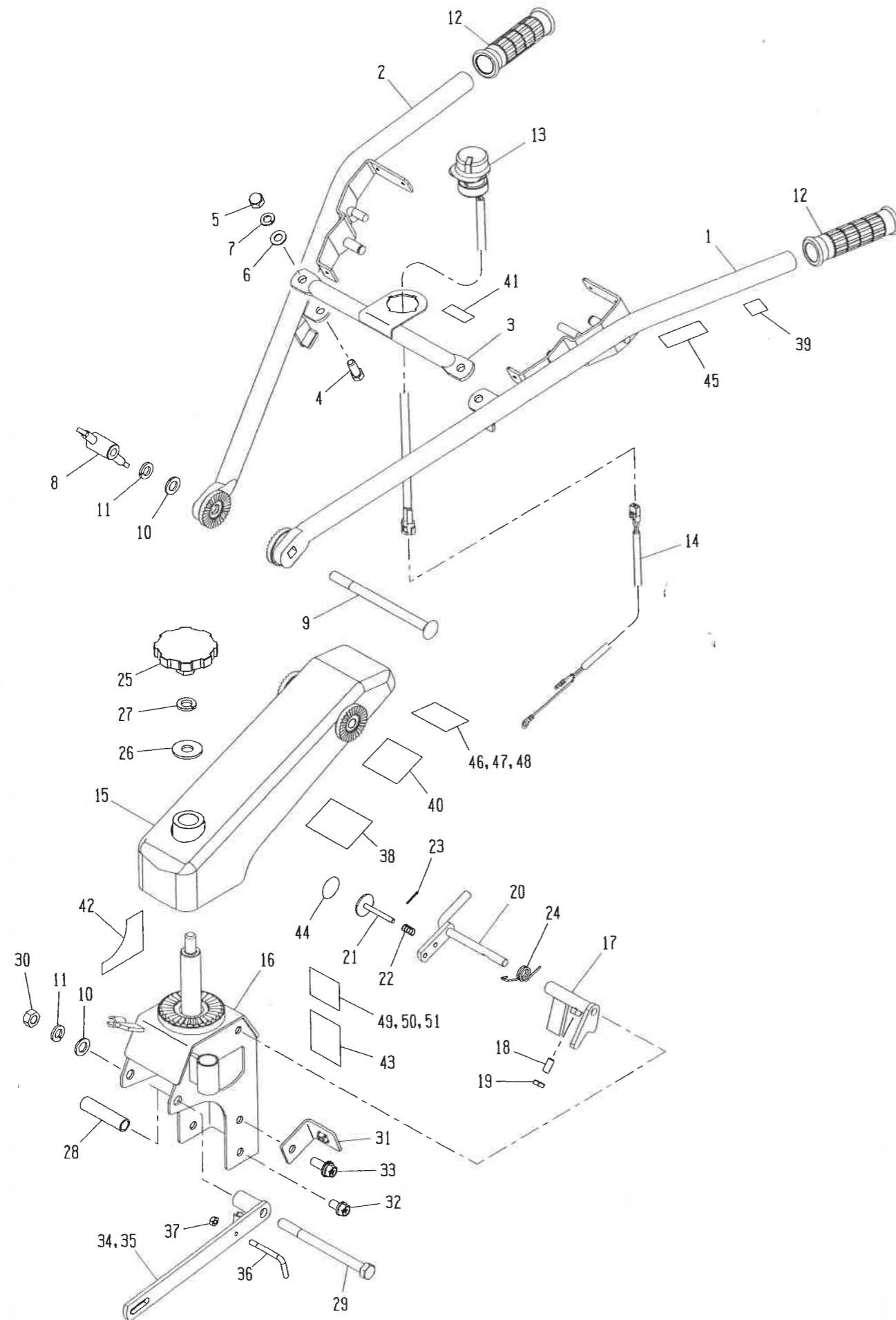
見出番号	コード番号	部品名称	個数	備考	
B-α	M62 6101 001	ミッション ASSY	1	MC304共通	
B-β	-	-	-		
B-1	M62 6112 001	ミッションケース L カン	1		
B-2	M62 6111 001	ミッションケース R カン	1		
B-3	M62 0211 001	シャジク	2		
B-4	M62 0212 000	ナカジク	1		
B-5	M62 0213 001	クラッチギヤー	1		
B-6	M62 0214 002	クラッチピニオン	2		
B-7	M62 0215 001	サイドクラッチパネ	2	#6007 R-62 THS 3/8	
B-8	M62 0222 000	シャジクザガネ	2		
B-9	M99 0211 000	サークリップ	2		
B-10	M99 0212 000	サークリップ	2		
B-11	9BB 6007 000	ボールベアリング	2		
B-12	9RR 6200 015	スナップリング	2		
B-13	9SB 3000 000	スチールボール	24		
B-14	9OS 3562 1914	オイルシール	2		
B-15	M62 0226 002	サイドクラッチフォーク	2		
B-16	M62 0224 001	クラッチフォークシャフト R	1		
B-17	M62 0225 001	クラッチフォークシャフト L	1		
B-18	9RE 1200 003	Eリング	2		
B-19	9OR 1011 007	Oリング	4		#12
B-20	M62 1022 002	サイドクラッチロット R	1		
B-21	M62 1023 001	サイドクラッチロット L	1		
B-22	M62 1024 000	クラッチジョイント ウエ	2		
B-23	M62 1025 001	ジョイント R	1		
B-24	M62 1026 001	ジョイント L	1		
B-25	M08 1016 000	ヒラアタマピン	2		
B-26	9ST 0161 603	ワリピン	2		
B-27	9RS 1200 005	スナップリング	2		
B-28	9BH 0601 473	7Tボルト	21		
B-29	9NF 0600 003	フランジナット	21	φ1.6X16L S-12 M6X14L	
B-30	9BS 0807 003	コガタボルト	1		
B-31	9NF 0800 003	フランジナット	1		
B-32	M60 0116 000	チュウユセン	1		
B-33	9OW 0816 160	シールワッシャー	1		
B-34	9BS 0801 003	コガタボルト	1		
B-35	M62 3146 000	オイルマーク 1. 2L	1		



見出番号	コード番号	部品名称	個数	備考
C-1	M62 2156 002	シャーシフレーム カン	1	
C-2	M49 0412 000	ケースシメツケカラー	8	
C-3	9BS 0805 003	コガタボルト	5	M8X50L
C-4	9NF 0800 003	フランジナット	5	M8
C-5	M49 0414 000	ウエイトトリツケダイウケパイプ	1	
C-6	M54 0412 001	スタンド	1	
C-7	M09 0417 000	スタンドスプリング	1	φ2.3
C-8	M54 0413 000	スタンドピン	1	
C-9	9ST 0322 003	ワリピン	1	φ3.2X20L
C-10	9FW 0800 003	ヒラザガネ	1	M8
C-11	M54 0511 002	フェンダー	1	MC304
C-12	M62 0511 002	フェンダー	1	MC404,MC504
C-13	9BT 0601 263	カクネボルト	2	M6X12L
C-14	9NF 0600 003	フランジナット	2	M6
C-15	M54 0414 001	フロントヒッチ	1	
C-16	9BS 0805 003	コガタボルト	2	M8X50L
C-17	9NF 0800 003	フランジナット	2	M8
C-18	9BT 1203 503	ボルト	2	M12X35L
C-19	M62 0411 001	スタンド	1	
C-20	M54 0416 000	スタンドウケパイプ	1	
C-21	M97 0412 000	スタンドバネ	1	
C-22	9BS 1005 003	コガタボルト	1	M10X50L
C-23	9SW 1000 003	バネザガネ	1	M10
C-24	9NS 1000 003	コガタナット	1	M10
C-25	M54 0512 000	ホジョフェンダー L	1	
C-26	M54 0513 000	ホジョフェンダー R	1	
C-27	M23 0513 000	タレゴムオサエイタ L	1	
C-28	M23 0516 000	タレゴムオサエイタ R	1	
C-29	M23 0514 001	ホジョフェンダータレゴム L	1	
C-30	M23 0515 001	ホジョフェンダータレゴム R	1	
C-31	9CR 0601 603	ナベコネジ	6	M6X16L
C-32	9SW 0600 003	バネザガネ	10	M6
C-33	9NT 0600 003	ナット	6	M6
C-34	9BT 0601 263	カクネボルト	4	M6X12L
C-35	9NW 0600 043	チョウナット	4	M6
C-I	C29 1101 002	カルチソケット ASSY	1	C-36~40含む
C-36	M09 1411 002	カルチソケット	1	
C-37	9BT 1203 003	ボルト	1	M12X30L
C-38	9BT 1204 003	ボルト	1	M12X40L
C-39	9BT 1206 003	ボルト	2	M12X60L

見出番号	コード番号	部品名称	個数	備考
C-40	9NT 1200 003	ナット	2	M12
C-II	C30 1003 001	バランスウエイト M57 ASSY	1	C-41~44含む
C-41	M57 1211 000	バランスウエイト	1	
C-42	9BT 0802 503	ボルト	2	M8X25L
C-43	M54 0413 000	スタンドピン	1	
C-44	9RP 0816 003	Rピン	1	φ8
C-III	C30 1001 001	ウエイトシメツケカナダ ASSY	1	C-45~48含む
C-45	M66 1214 001	ウエイトヨウボルト	1	
C-46	M66 1213 000	ウエイトヨウザガネ	1	
C-47	106 0329 000	スプリング	1	
C-48	M66 1215 000	ウエイトシメツケナット	1	
C-49	M66 1211 000	バランスウエイト ダイ	1	
C-50	M66 1212 000	バランスウエイト ショウ	1	
C-51	112 1356 000	チュウイマーク	1	
C-52	8MA 0063 000	キャップトリツケマーク	1	

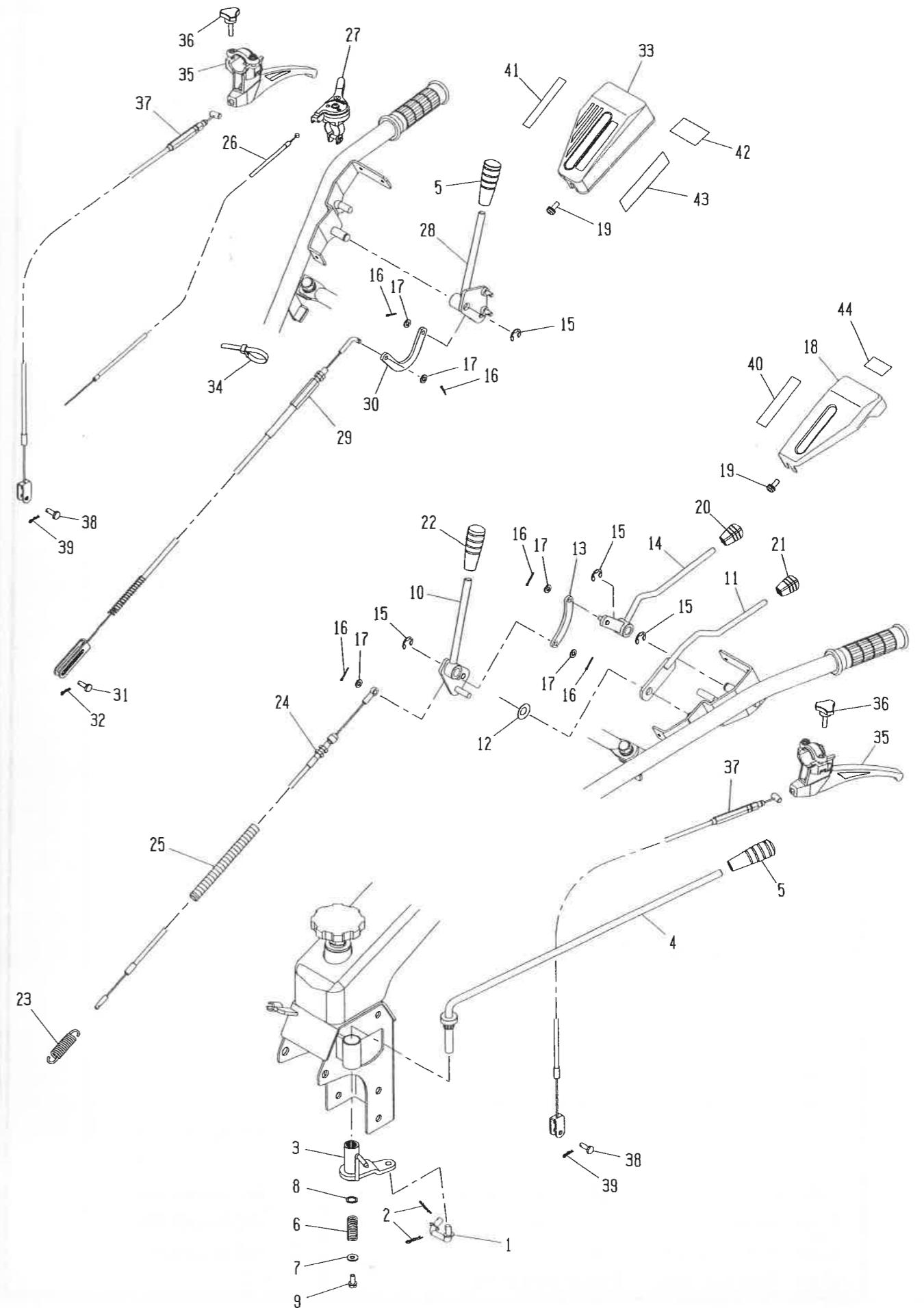
D:ハンドル関係



見出番号	コード番号	部品名称	個数	備考
D-1	M88 5615 000	ハンドル L	1	
D-2	M88 5616 000	ハンドル R	1	
D-3	124 0645 001	ハンドルステー	1	
D-4	9BS 1002 503	コガタボルト	2	M10X25L
D-5	9NC 1000 063	フクロナット	2	M10
D-6	9FW 1000 003	ヒラザガネ	2	M10
D-7	9SW 1000 003	バネザガネ	2	M10
D-8	M77 0617 000	ハンドルジョウゲクランプ	1	
D-9	9BT 1217 563	カクネボルト	1	M12X175L
D-10	9FW 1200 003	ヒラザガネ	2	M12
D-11	9SW 1200 003	バネザガネ	2	M12
D-12	124 0618 000	ハンドルニギリ	2	
D-13	143 3103 000	テishiボタン	1	
D-14	149 6100 000	スイッチエンチョウコード	1	
D-15	124 2621 000	ハンドルフレーム	1	
D-16	124 2625 000	ハンドルブラケット	1	
D-17	124 0651 000	バックセーフティーカナグ	1	
D-18	9BT 0801 875	ロッククアナツキトメネジ	1	M8X18L
D-19	9NL 0800 003	ロックナット	1	M8
D-20	124 0652 000	バックセーフティーレバー	1	
D-21	124 0653 000	ロックカিজヨレバー	1	
D-22	124 0654 000	ロックバネ	1	
D-23	9ST 0201 503	ワリピン	1	φ2X15L
D-24	124 0655 000	クラッチモドシバネ	1	
D-25	M77 0615 000	ノブ	1	
D-26	M77 0616 000	ザガネ	1	
D-27	9SW 1400 003	バネザガネ	1	M14
D-28	124 0634 000	ブラケットシメツケパイプ	1	
D-29	9BT 1215 003	ボルト	1	M12X150L
D-30	9NT 1200 003	ナット	1	M12
D-31	124 0635 000	カバートリツケステー	1	
D-32	9BK 1002 083	十字穴付バネザツキコガタボルト	3	M10X20L
D-33	9BK 1003 093	十字穴付ヒラバネザツキコガタボルト	1	M10X30L
D-34	124 0633 001	ボウシンスター	1	MC304
D-35	M62 6633 001	ボウシンスター	1	MC404,MC504
D-36	M54 2047 000	ベルトオサエ	1	MC304,MC404
D-37	9NT 0600 003	ナット	1	MC304,MC404
D-38	M83 0621 000	カイドウシジマーク	1	
D-39	8MA 0007 000	クラッチレバーチュウイマーク	1	
D-40	8MA 0009 000	アンゼンゴケンショウマーク	1	

見出番号	コード番号	部品名称	個数	備考
D-41	8MA 0027 000	ティシボタンマーク	1	
D-42	8MA 0080 000	バックセーフティマーク	1	
D-43	8MA 0084 000	バックケイコクマーク	1	
D-44	8MA 0098 000	カイジョマーク	1	
D-45	8MA 0105 000	ソウコウクラッチレバーマーク	1	
D-46	8MA 3320 000	キシュプレート	1	MC304
D-47	8MA 3321 000	キシュプレート	1	MC404
D-48	8MA 3322 000	キシュプレート	1	MC504
D-49	8MA 3129 000	カタシキキバンマーク	1	MC304
D-50	8MA 3130 000	カタシキキバンマーク	1	MC404
D-51	8MA 3131 000	カタシキキバンマーク	1	MC504

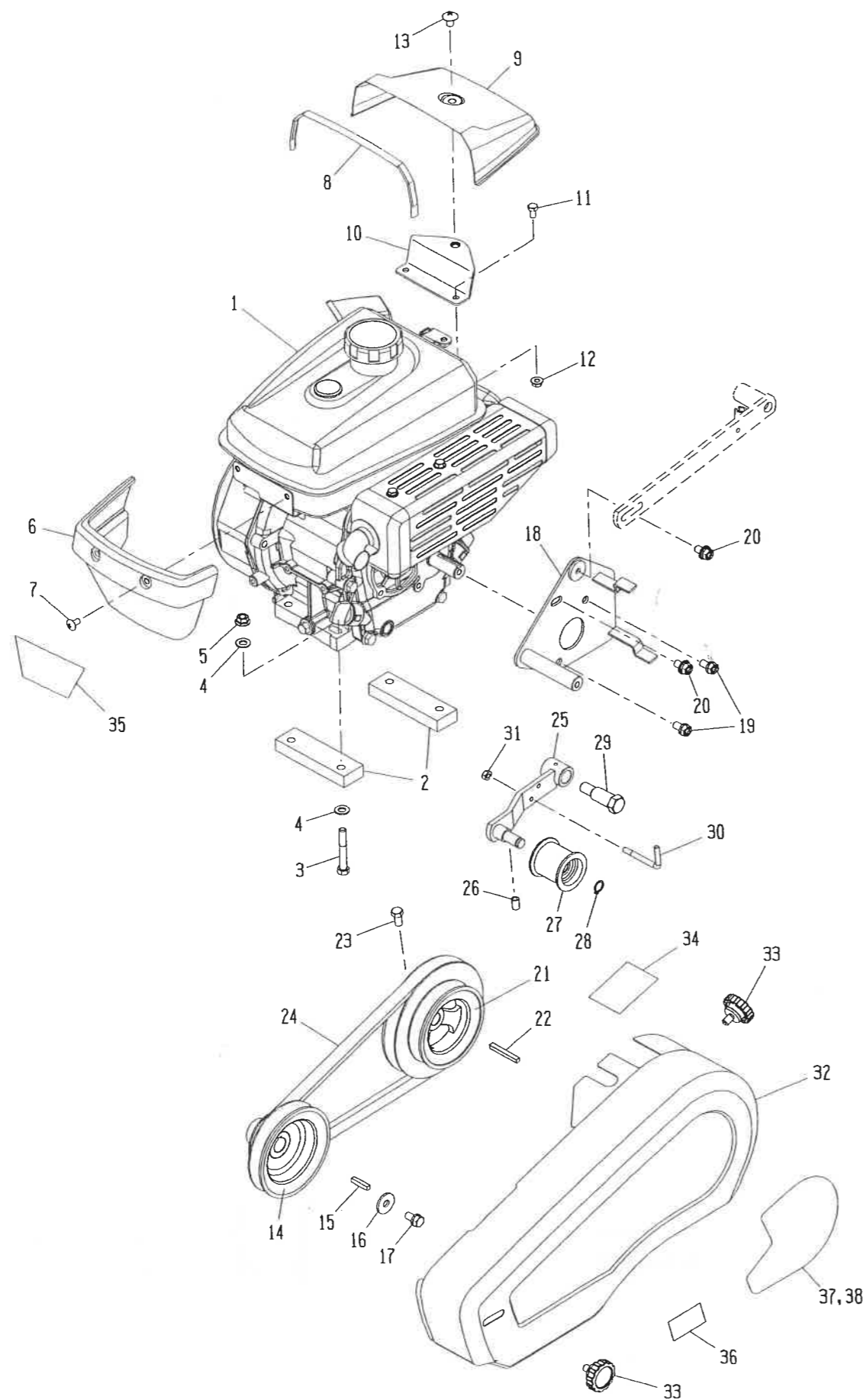
E:コントロール関係



見出番号	コード番号	部品名称	個数	備考
E-1	124 0912 001	チェンジセツゾクロット	1	
E-2	9RP 0816 003	Rピン	2	φ8
E-3	124 0913 000	チェンジアーム	1	
E-4	109 0911 000	チェンジレバー	1	
E-5	124 0830 000	10グリッブ クロ	2	
E-6	M67 0914 000	スプリング	1	
E-7	M67 0915 000	ヒラザガネ	1	
E-8	M67 0926 000	ヒラザガネ	1	
E-9	9BK 0601 683	十字穴付バネザツキボルト	1	M6X16L
E-10	127 5614 000	シュクラッチレバー L	1	
E-11	127 5615 000	ストップクラッチ L	1	
E-12	124 0823 000	マルバネザ	1	
E-13	124 0824 000	ジョイントプレート	1	
E-14	127 5616 000	ONクラッチ L	1	
E-15	9RE 1000 003	Eリング	4	#10
E-16	9ST 0201 503	ワリピン	5	φ2X15L
E-17	9FW 0600 003	ヒラザガネ	5	M6
E-18	127 5617 000	シュクラッチカバー L	1	
E-19	9CR 0601 653	ヒラバネザツキナベコネジ	6	M6X16L
E-20	124 0828 000	8グリッブ クロ	1	
E-21	124 0829 000	8グリッブ アカ	1	
E-22	124 0831 000	10グリッブ アカ	1	
E-23	106 0496 002	テンションヒツパリバネ	1	
E-24	124 2832 000	テンションワイヤー	1	
E-25	G57 5826 000	コルゲートチューブ	1	
E-26	146 0811 000	スロットルワイヤー	1	
E-27	E35 2101 000	スロットルレバー ASSY	1	
E-28	109 0654 000	ロータリクラッチレバー R	1	
E-29	124 0843 001	バックセーフティーワイヤー	1	
E-30	M13 0825 000	テンションワイヤージョイント	1	
E-31	M08 1016 000	ヒラアタマピン	1	
E-32	9RP 0612 003	Rピン	1	φ6
E-33	109 0655 000	クラッチカバー R	1	
E-34	9CV 1500 001	コンベックスベルト	5	
E-35	E14 6003 000	サイドクラッチレバー	2	MC404,MC504
E-36	M62 6634 000	ノブボルト	2	MC404,MC504
E-37	M62 2143 003	サイドクラッチワイヤー	2	MC404,MC504
E-38	M08 1016 000	ヒラアタマピン	2	MC404,MC504
E-39	9RP 0612 003	Rピン	2	MC404,MC504
E-40	124 1417 000	シュクラッチマーク	1	

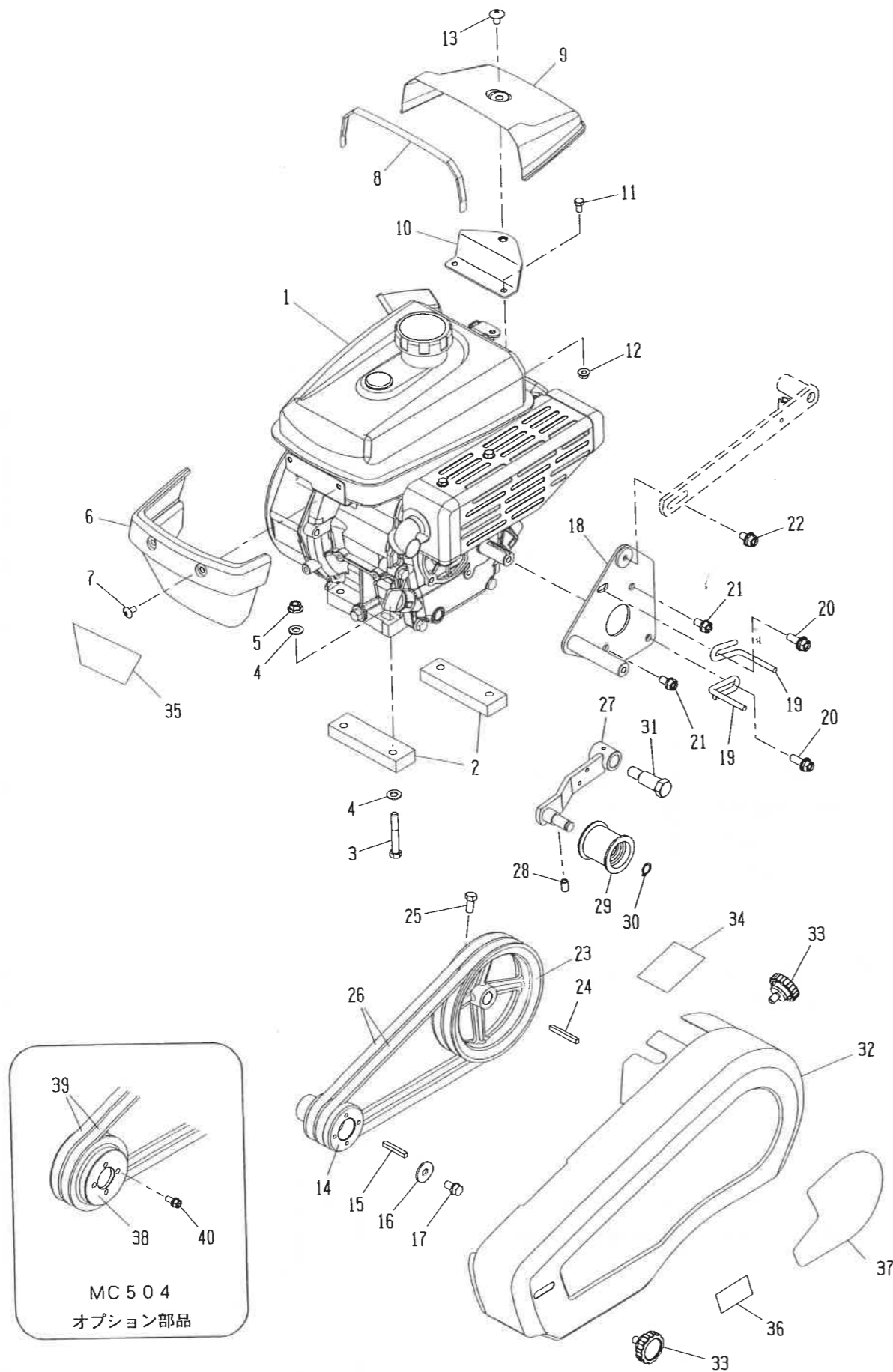
見出番号	コード番号	部品名称	個数	備考
E-41	8MA 0079 000	ロータリクラッチマーク	1	
E-42	8MA 0103 000	ロータリレバーチュウイマーク	1	
E-43	8MA 0104 000	ロータリワイヤートリツケマーク	1	
E-44	8MA 0263 000	マメクラッチマーク L	1	

F:エンジン、プーリー関係 (MC304、MC404)



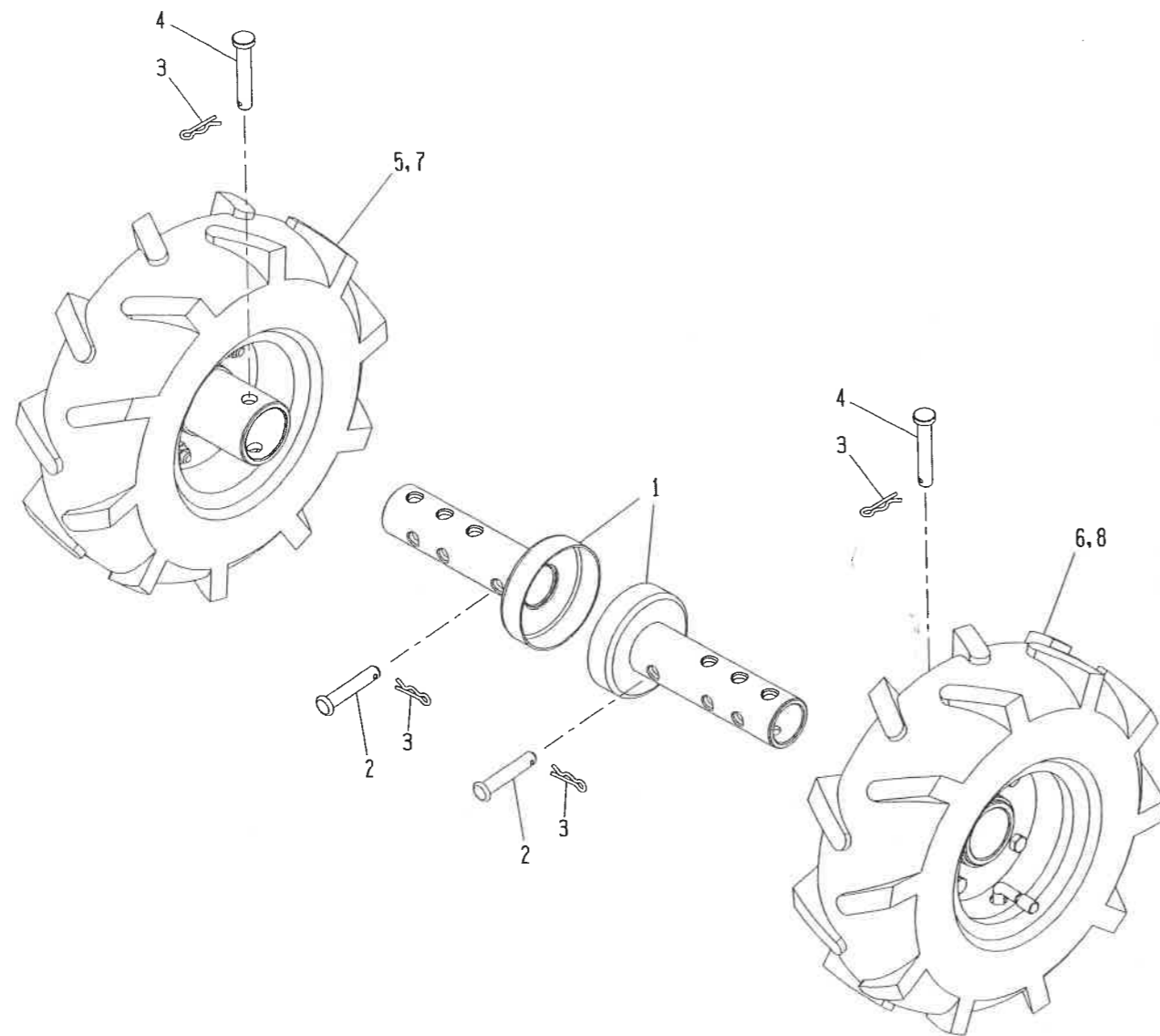
見出番号	コード番号	部品名称	個数	備考
F-1	GB131LN-390	ミツビシGB131LN-390	1	
F-2	124 1113 001	エンジンベツト	2	
F-3	9BS 0805 503	コガタボルト	4	M8X55L
F-4	9FW 0800 003	ヒラザガネ	8	M8
F-5	9NF 0800 003	フランジナツト	4	M8
F-6	M88 1321 000	フロントカバー	1	
F-7	9CR 0601 213	トラスコネジ	2	M6X12L
F-8	128 0714 000	シールゴム	1	
F-9	128 0712 000	リヤカバー	1	
F-10	128 0713 000	カバーコティプレート COMP	1	
F-11	9BT 0601 203	ボルト	2	M6X12L
F-12	9NF 0600 003	フランジナツト	2	M6
F-13	9CR 0801 213	トラスコネジ	1	M8X12L
F-14	124 0835 001	エンジンプーリー	1	
F-15	-	ヘイコウキー	1	エンジン付属品 5X5X25L
F-16	-	ヒラザガネ	1	エンジン付属品 φ26X12.3
F-17	-	ザガネツキボルト	1	エンジン付属品 M8X16L
F-18	124 0836 002	ベルトオサエザ	1	
F-19	9BK 0801 683	十字穴付バネザツキコガタボルト	2	M8X16L
F-20	9BK 0801 693	十字穴付ヒラバネザツキコガタボルト	2	M8X16L
F-21	M57 0812 001	ホンキプーリー	1	
F-22	9KY 0504 300	ヘイコウキー	1	5X5X43L
F-23	9BS 0801 603	コガタボルト	1	M8X16L
F-24	9VB 0340 003	Vベルト	1	LB-34
F-25	124 0815 001	テンションアーム	1	
F-26	109 0835 000	ビニールパイプ	1	
F-27	M08 0817 001	テンションコロ B-W	1	
F-28	9RS 1200 005	スナツプリング	1	S-12
F-29	M54 0816 000	テンショントリツケボルト	1	
F-30	M54 2047 000	ベルトオサエ	1	
F-31	9NT 0600 003	ナツト	1	M6
F-32	124 0837 002	ベルトカバー	1	
F-33	M26 0833 000	ノブ	2	
F-34	8MA 0097 000	チェンジマーク	1	
F-35	8MA 0464 000	フロントマーク	1	
F-36	8MA 0518 000	カバーダツチャクマーク	1	
F-37	8MA 3317 000	ベルトカバーマーク	1	MC304
F-38	8MA 3318 000	ベルトカバーマーク	1	MC404

G:エンジン、プーリー関係 (MC504)



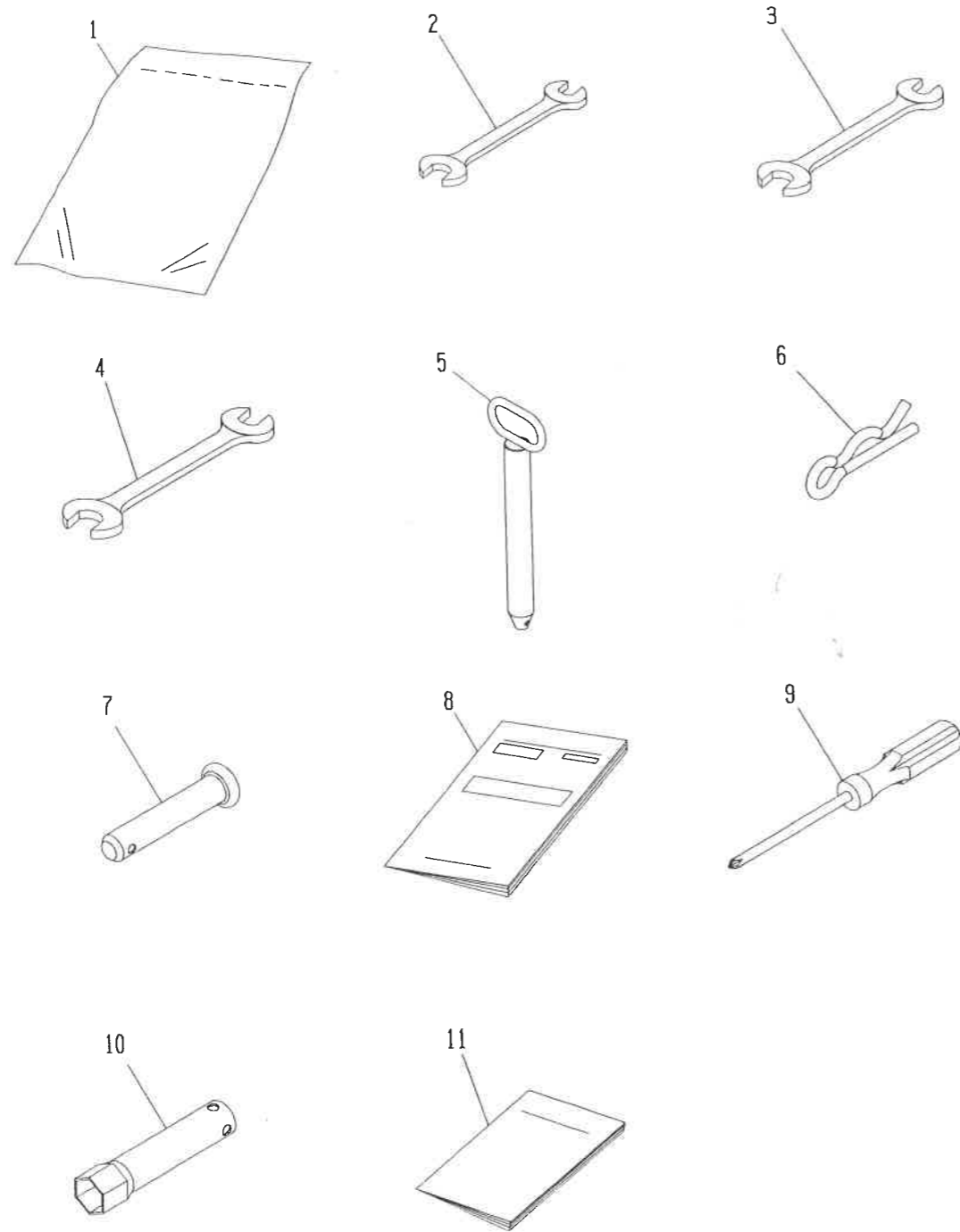
見出番号	コード番号	部品名称	個数	備考
G-1	GB181LN-389	ミツビシGB181LN-389	1	
G-2	124 1113 001	エンジンベツ	2	
G-3	9BS 0805 503	コガタボルト	4	M8X55L
G-4	9FW 0800 003	ヒラザガネ	8	M8
G-5	9NF 0800 003	フランジナツ	4	M8
G-6	M88 1321 000	フロントカバー	1	
G-7	9CR 0601 213	トラスコネジ	2	M6X12L
G-8	128 0714 000	シールゴム	1	
G-9	128 0712 000	リヤカバー	1	
G-10	128 0713 000	カバーコティプレート COMP	1	
G-11	9BT 0601 203	ボルト	2	M6X12L
G-12	9NF 0600 003	フランジナツ	2	M6
G-13	9CR 0801 213	トラスコネジ	1	M8X12L
G-14	M62 6821 001	エンジン コプーリー	1	
G-15	-	ヘイコウキー	1	エンジン付属品 5X5X35L
G-16	-	ヒラザガネ	1	エンジン付属品 φ26X12.3
G-17	-	ザガネツキボルト	1	エンジン付属品 M8X16L
G-18	M62 6822 002	ベルトオサエトリツケザ	1	
G-19	M88 0853 001	エンジンベルトオサエ	2	φ6
G-20	9BK 0802 593	十字穴付ヒラバネザツキコガタボルト	2	M8X25L
G-21	9BK 0801 683	十字穴付バネザツキコガタボルト	2	M8X16L
G-22	9BK 0801 693	十字穴付ヒラバネザツキコガタボルト	1	M8X16L
G-23	M54 0813 000	ネギヨウホンキプーリー	1	
G-24	9KY 0504 300	ヘイコウキー	1	5X5X43L
G-25	9BS 0801 803	コガタボルト	1	M8X18L
G-26	9VA 0340 003	Vベルト	2	LA-34
G-27	124 0815 001	テンションアーム	1	
G-28	109 0835 000	ビニールパイプ	1	
G-29	M08 0817 001	テンションコロ B-W	1	
G-30	9RS 1200 005	スナップリング	1	S-12
G-31	M54 0816 000	テンショントリツケボルト	1	
G-32	124 0837 002	ベルトカバー	1	
G-33	M26 0833 000	ノブ	2	
G-34	8MA 0097 000	チェンジマーク	1	
G-35	8MA 0464 000	フロントマーク	1	
G-36	8MA 0518 000	カバーダツチャクマーク	1	
G-37	8MA 3319 000	ベルトカバーマーク	1	
G-38	M88 0822 000	ネギヨウオヤプーリー	1	
G-39	9VA 0360 003	Vベルト	2	LA-36
G-40	9BK 0601 693	十字穴付ヒラバネザツキボルト	4	M6X16L

H: 車輪関係



見出番号	コード番号	部品名称	個数	備考
H-1	M88 1111 000	ホイールチューブ	2	
H-2	M81 1116 000	シャジクピン ショウ	2	
H-3	9RP 1023 003	Rピン	4	φ10
H-4	M26 1111 000	シャジクピン	2	
H-5	M40 4101 003	タイヤ 3.50-5 アツシ R	1	MC304,MC404
H-6	M40 4102 003	タイヤ 3.50-5 アツシ L	1	MC304,MC404
H-7	M81 1103 003	タイヤ 3.50-7 アツシ R	1	MC504
H-8	M81 1104 003	タイヤ 3.50-7 アツシ L	1	MC504

I : 付属部品関係



見出番号	コード番号	部品名称	個数	備考
I-1	111 1530 001	コウグブック	1	
I-2	9TL 1001 300	スパナ 10X13	1	
I-3	9TL 1201 400	スパナ 12X14	1	
I-4	9TL 1701 900	スパナ 17X19	1	
I-5	M26 0414 001	キングピン	1	
I-6	9RP 1023 003	Rピン	3	
I-7	M26 1114 000	ホイールピン	2	
I-8	124 9002 008	ホンキトリアツカイセツメイシヨ	1	
I-9	-	ジュウジドライバー	1	
I-10	-	ボックススパナ	1	
I-11	-	エンジントリアツカイセツメイシヨ	1	