

マメトラハンマーロータ-

MH-751

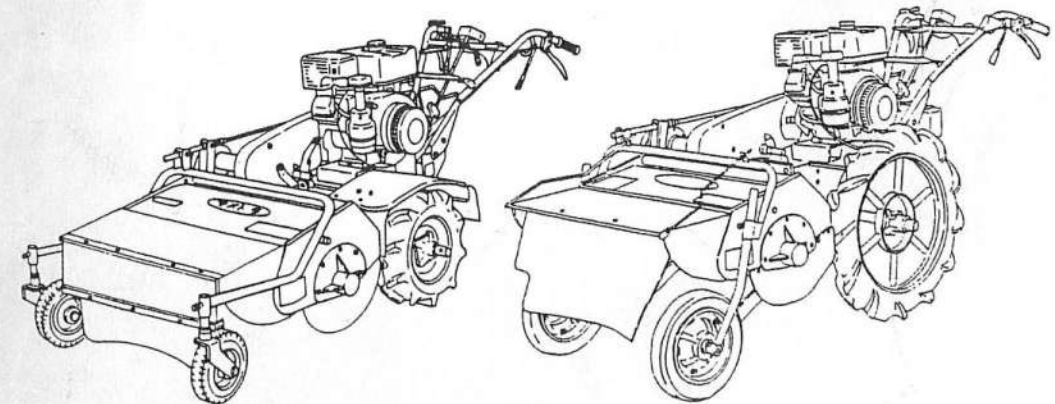
(シリーズ)

パーツリスト PARTS LIST

草刈機・つる刈機

MH-751
MH-751C
MH-751CA
MH-751D
MH-751E

MH-751V
MH-751VC
MH-751VCA
MH-751VD
MH-751VE



マメトラ農機株式会社

本社・工場	☎363-0017	埼玉県桶川市西2丁目9の37	☎048(771)1181(代)	☎048(771)1529
秋田工場	☎018-0134	秋田県由利郡象潟町西中野沢字家ノ下2の3	☎0184(43)4160(代)	☎0184(43)4120
東北事業部	☎018-0134	秋田県由利郡象潟町西中野沢字家ノ下2の3	☎0184(43)4160(代)	☎0184(43)4120
岩手営業所	☎025-0062	岩手県花巻市上小舟渡29の3	☎0198(24)3618	☎0198(24)9524
山形営業所	☎994-0012	山形県天童市大字久野本3920の1	☎0236(54)0681	☎0236(54)7387
福島営業所	☎960-0102	福島県福島市鎌田字一里塚1の1	☎0245(53)0885	☎0245(53)6768
新潟営業所	☎940-1104	新潟県長岡市摂田屋町字崩2617	☎0258(23)1329	☎0258(23)1354
長野営業所	☎388-8006	長野県長野市篠ノ井御幣川496の6	☎026(293)4888	☎026(292)0815
茨城営業所	☎310-0853	茨城県水戸市平須町新山1828	☎029(241)3751~2	☎029(241)3752
栃木営業所	☎322-0026	栃木県鹿沼市茂呂645の4	☎0289(76)0187	☎0289(76)0069
群馬営業所	☎379-2105	群馬県前橋市東大室町183	☎0272(68)3119	☎0272(68)3862
中部S・S	☎501-6233	岐阜県羽島市竹鼻町飯柄370の1	☎058(393)0041	☎058(391)3014
マメトラ四国機器	☎790-0047	愛媛県松山市余戸町南1の23の18	☎089(973)2325	☎089(971)2563

お客様メモ

購入日 平成 年 月 日

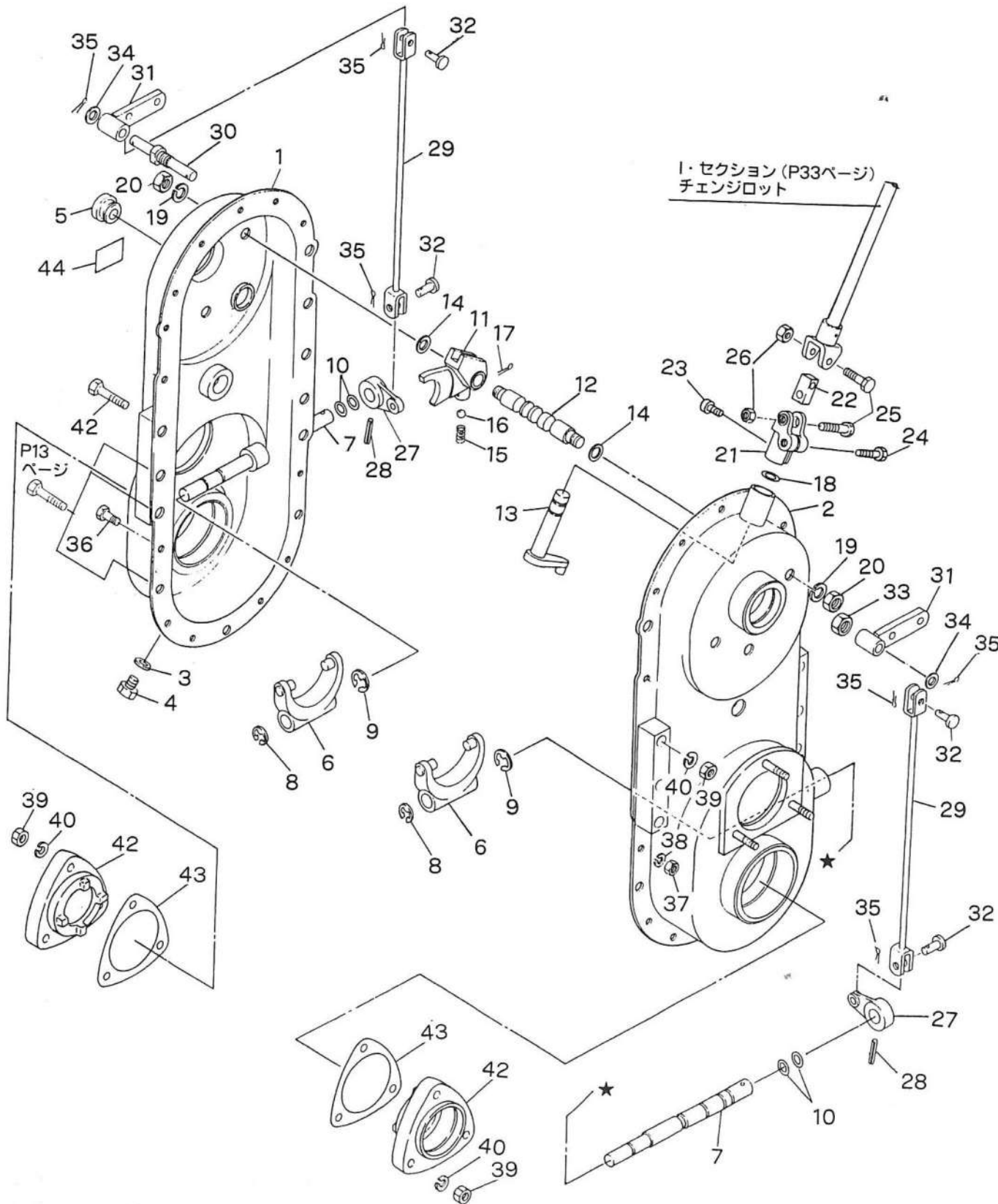
購入店名

マメトラ

マメトラ農機株式会社

A. トランスミッションケース関係 TRANSMISSION CASE GROUP

MH-751・MH-751V



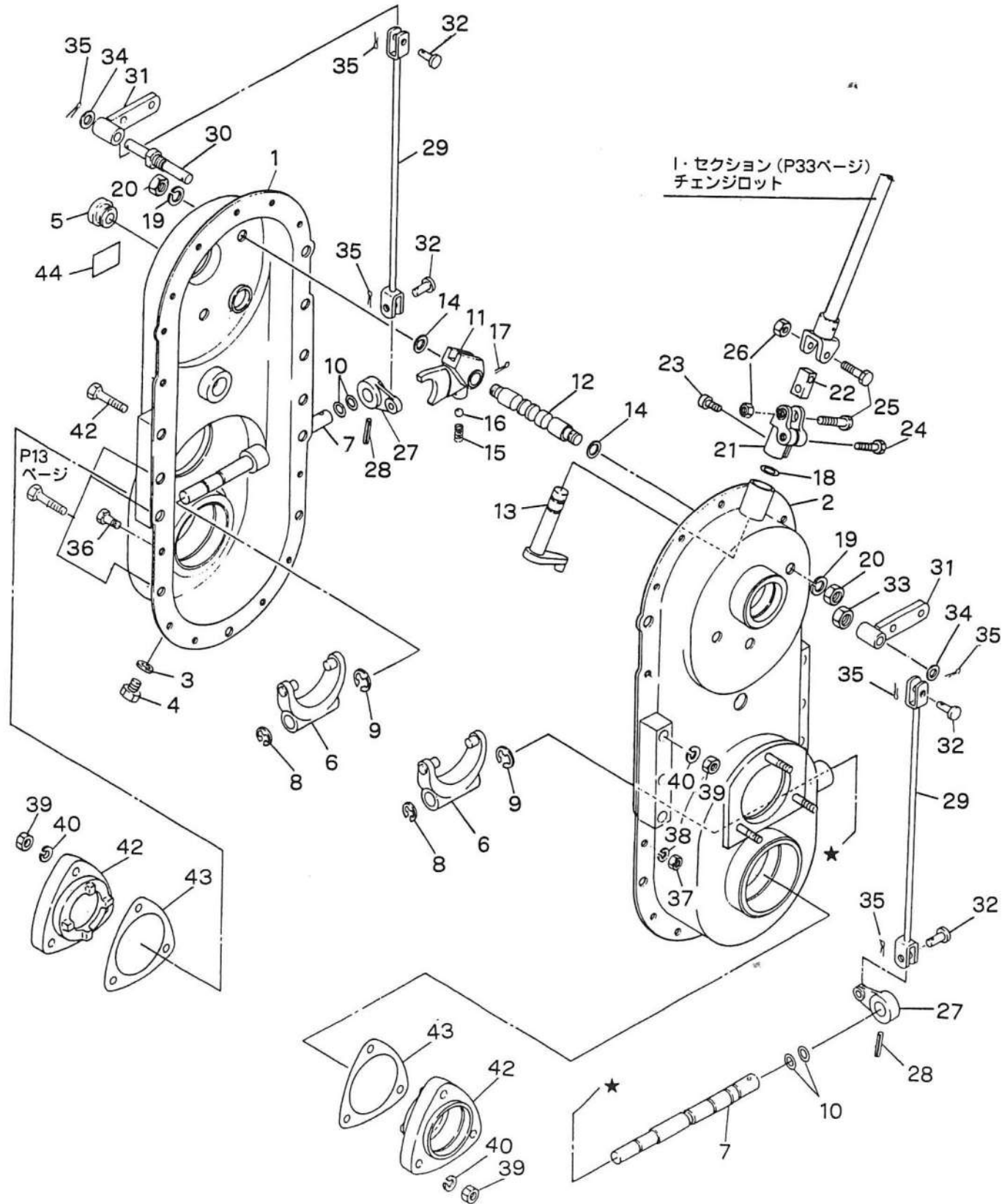
A. トランスミッションケース関係 TRANSMISSION CASE GROUP

MH-751・MH-751V

見出番号 No.	コード番号 CODE No.	部 品 名 称 PARTS NAME	数量 Q'TY	備 考 REMARKS
A-01	S41 3201 000	トランスミッションアッシ	1	TRANSMISSION ASS'Y
A-02	S41 3202 000	トランスミッションアッシ	1	TRANSMISSION ASS'Y
A-1	S41 3211 000	トランスミッションケース (右)	1	CASE, transmission R
A-2	S41 3212 000	トランスミッションケース (左)	1	CASE, transmission L
A-3	M07 0118 000	ハイユコウパッキン	1	PACKING, drain
A-4	9BT 0801 003	ボルト M8×10ℓ	1	BOLT M8×10ℓ
A-5	M60 0116 000	チュウユセン	1	PLUG, inlet
A-6	115 0218 001	サイドクラッチフォーク	2	FORK, side clutch
A-7	115 0219 001	クラッチフォークシャフト	2	SHAFT, side clutch
A-8	9RE 1000 005	Eリング φ10	2	'E' RING φ10
A-9	9RE 1200 005	Eリング φ12	2	'E' RING φ12
A-10	9OR 1011 007	Oリング JAS01011	4	'O' RING JAS01011
A-11	M13 0351 000	シフターフォーク	1	FORK, shifter
A-12	M13 0361 000	シフターロッド	1	ROD, shifter
A-13	S41 0311 000	シフターアーム	1	ARM, shifter
A-14	M07 0313 001	シフターロッドヨウパッキン	2	PACKING
A-15	M07 0314 000	シフターロッドオシバネ	1	PUSH SPRING
A-16	9SB 0800 000	スチールボール	1	BALL, steel
A-17	9ST 0302 000	ワリピン	1	PIN, split
A-18	9OR 1200 001	Oリング R-12 T302	1	'O' RING R-12 T302
A-19	9SW 1000 000	バネザガネ M10	2	WASHER, spring M10
A-20	9NT 1000 010	ナット M10 P1.25	2	NUT M10 P1.25
A-21	115 0911 000	チェンジレバージョイント	1	JOINT, change lever
A-22	106 0434 001	チェンジロッドジョイントコマ	1	BRIDGE, joint
A-23	9BT 0601 075	ロッククアナツキボルト M6×10ℓ	1	BOLT, hex socket M6×10ℓ
A-24	9BT 0603 003	ボルト M6×30ℓ	1	BOLT M6×30ℓ
A-25	9BT 0602 503	ボルト M6×25ℓ	1	BOLT M6×25ℓ
A-26	9NL 0600 003	ロックナット M6	2	NUT, lock M6
A-27	M13 0231 001	サイドクラッチジョイント (下)	2	JOINT, side clutch
A-28	9SP 0402 505	スプリングピン	2	PIN, spring
A-29	M13 1011 000	サイドクラッチロッド	2	ROD, side clutch
A-30	M13 1012 000	クラッチジョイントシャフト	1	SHAFT, joint
A-31	M70 1011 000	クラッチジョイント (上)	2	JOINT, side clutch
A-32	M08 1016 000	ヒラアタマピン	4	PIN, clevis
A-33	9NS 1000 043	コガタロックナット M10 P1.25	1	NUT, lock M10 P1.25
A-34	G47 0322 000	ヒラザガネ	2	WASHER, plain
A-35	9ST 0151 503	ワリピン φ1.5×15ℓ	6	PIN, split φ1.5×15ℓ
A-36	9BT 0601 403	ボルト M6×14ℓ	13	BOLT M6×14ℓ
A-37	9NT 0600 003	ナット M6	13	NUT M6
A-38	9SW 0600 003	バネザガネ M6	13	WASHER, spring M6

A. トランスミッションケース関係 TRANSMISSION CASE GROUP

MH-751・MH-751V



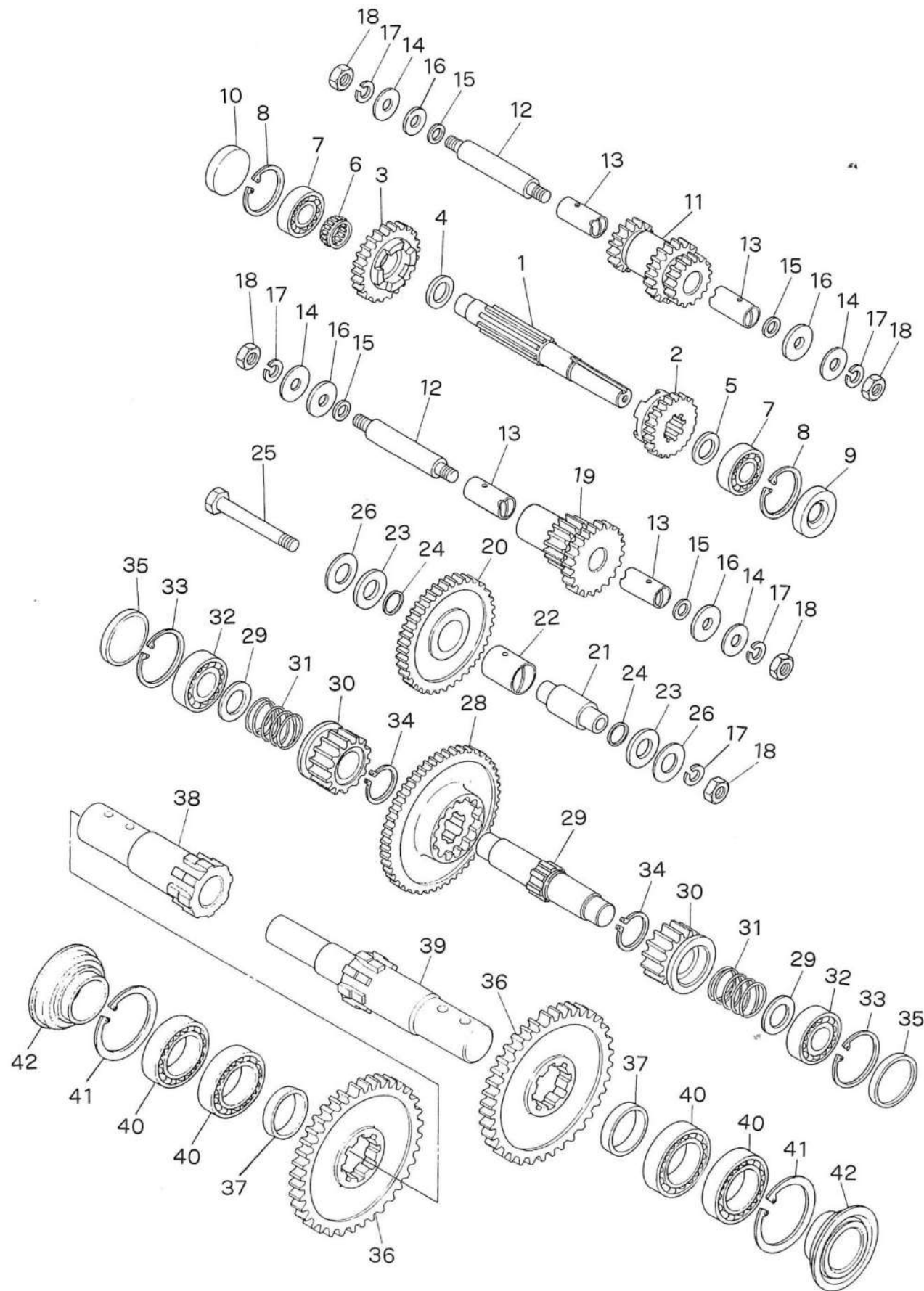
A. トランスミッションケース関係 TRANSMISSION CASE GROUP

MH-751・MH-751V

見出番号 No.	コード番号 CODE No.	部 品 名 称 PARTS NAME		数量 Q'TY	備 考 REMARKS
A-39	9NT 0800 003	ナット	M8	NUT M8	9
A-40	9SW 0800 003	バネザガネ	M8	WASHER, spring M8	9
A-41	9BT 0805 503	ボルト	M8 × 55 ℓ	BOLT M8 × 55 ℓ	3
A-42	M68 0219 001	クラッチジクウケ		HOLDER, shaft	2
A-43	M68 0220 000	クラッチジクパッキン		PACKING, shaft	2
A-44	122 1821 000	オイルマーク	2.3 ℓ	MARK, oil 2.3 ℓ	1

B. トランスミッションギヤ関係 TRANSMISSION GEAR GROUP

MH-751・MH-751V



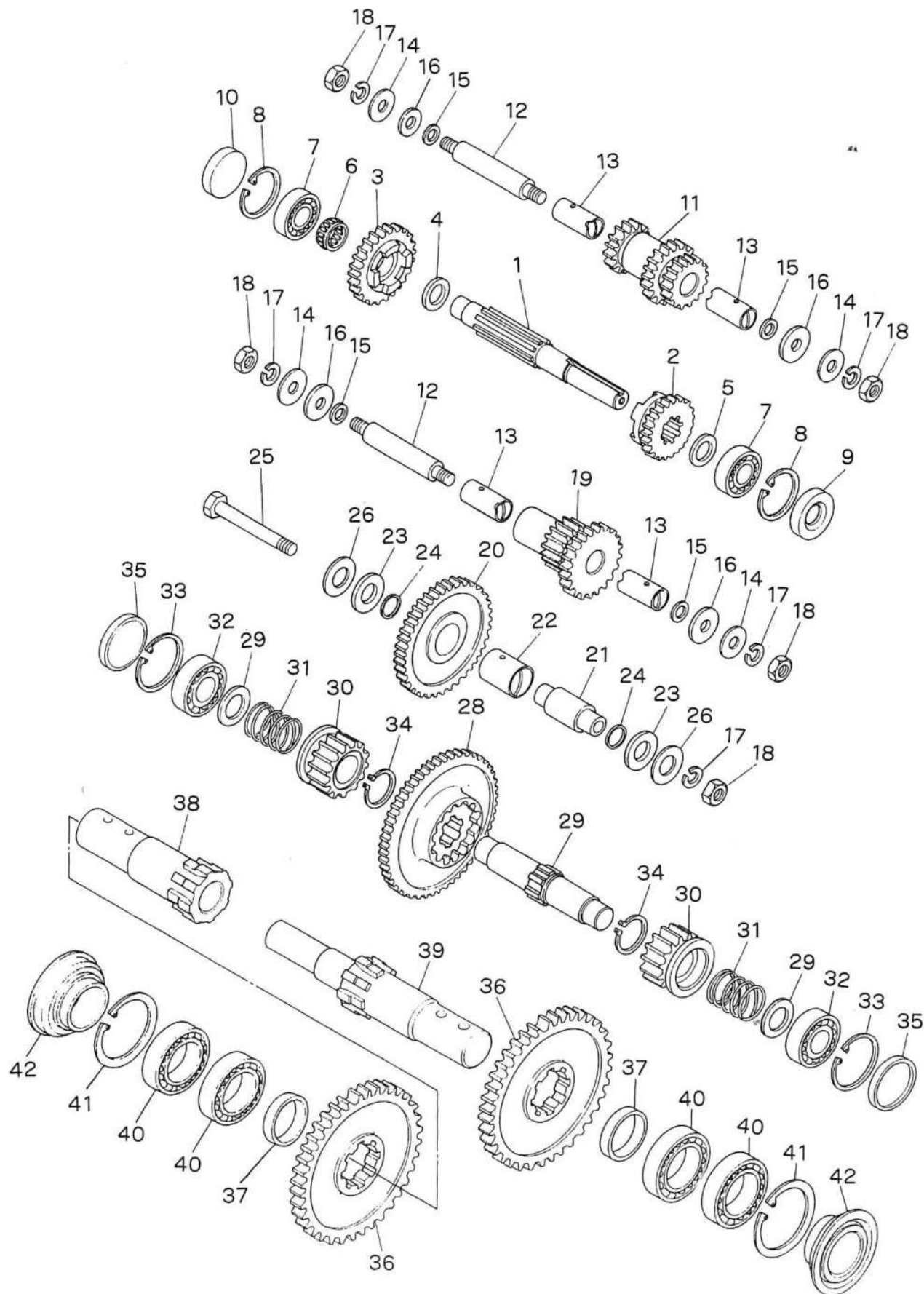
B. トランスミッションギヤ関係 TRANSMISSION GEAR GROUP

MH-751・MH-751V

見出番号 No.	コード番号 CODE No.	部品名称 PARTS NAME	数量 QTY	備考 REMARKS
B-1	S41 0218 000	シュジク	1	
B-2	M13 0262 000	チェンジギヤ	1	
B-2	S41 0231 001	チェンジギヤ	1	MH-751E・VE
B-3	M13 0263 000	コウソクギヤ	1	
B-4	M58 0232 000	コウウンヘンソクジクスラストザガネ	1	
B-5	M07 0213 000	シュジクザガネ	1	
B-6	9NB 1822 102	ニードルベアリング KT-182210	1	
B-7	9BB 6203 000	ボールベアリング #6203	2	
B-8	9RR 4000 005	スナップリング R-40	2	
B-9	9OS 1740 0802	オイルシール	1	
B-10	9SC 4000 500	シールキャップ φ40	1	
B-11	M13 0264 000	ロートップギヤ	1	
B-11	S41 0232 000	ロートップギヤ	1	MH-751E・VE
B-12	M07 0214 000	ネジツキシャフト A	2	
B-13	M07 0216 000	マキブツシュ A	4	
B-14	M07 0234 002	ネジツキシャフトヨウパッキン (外)	4	
B-15	M07 0313 001	シフターロッドヨウパッキン	4	
B-16	M23 0258 001	バックジクザガネ	4	
B-17	9SW 1000 000	バネザガネ M10	5	
B-18	9NT 1000 010	ナット M10 P1.25	5	
B-19	M13 0265 000	バックギヤ	1	
B-19	S41 0233 000	バックギヤ	1	MH-751E・VE
B-20	M13 0213 000	ゲンソクギヤ	1	
B-21	M13 0214 000	カラーシャフト	1	
B-22	M07 0220 000	マキブツシュ B	1	
B-23	M67 0219 000	ザガネ A	2	
B-24	9OR 1600 000	Oリング φ16	2	
B-25	9BT 1008 010	ボルト M10×80 ℓ	1	
B-26	M99 0214 000	ザガネ	2	
B-27	S50 0216 000	サイドクラッチシャフト	1	
B-28	M13 0253 000	クラッチギヤ	1	
B-29	M13 0216 000	サイドクラッチザガネ	2	
B-30	M68 0217 001	クラッチピニオン	2	
B-31	M68 0218 000	サイドクラッチバネ	2	
B-32	9BB 6204 000	ボールベアリング #6204	2	
B-33	9RR 4700 005	スナップリング R-47	2	
B-34	9RS 2500 005	スナップリング S-25	2	
B-35	9SC 4700 500	シールキャップ #47	2	
B-36	M13 0220 000	シャジクギヤ	2	
B-37	M13 0223 000	シャジクザガネ	2	

B. トランスミッションギヤ関係 TRANSMISSION GEAR GROUP

MH-751・MH-751V



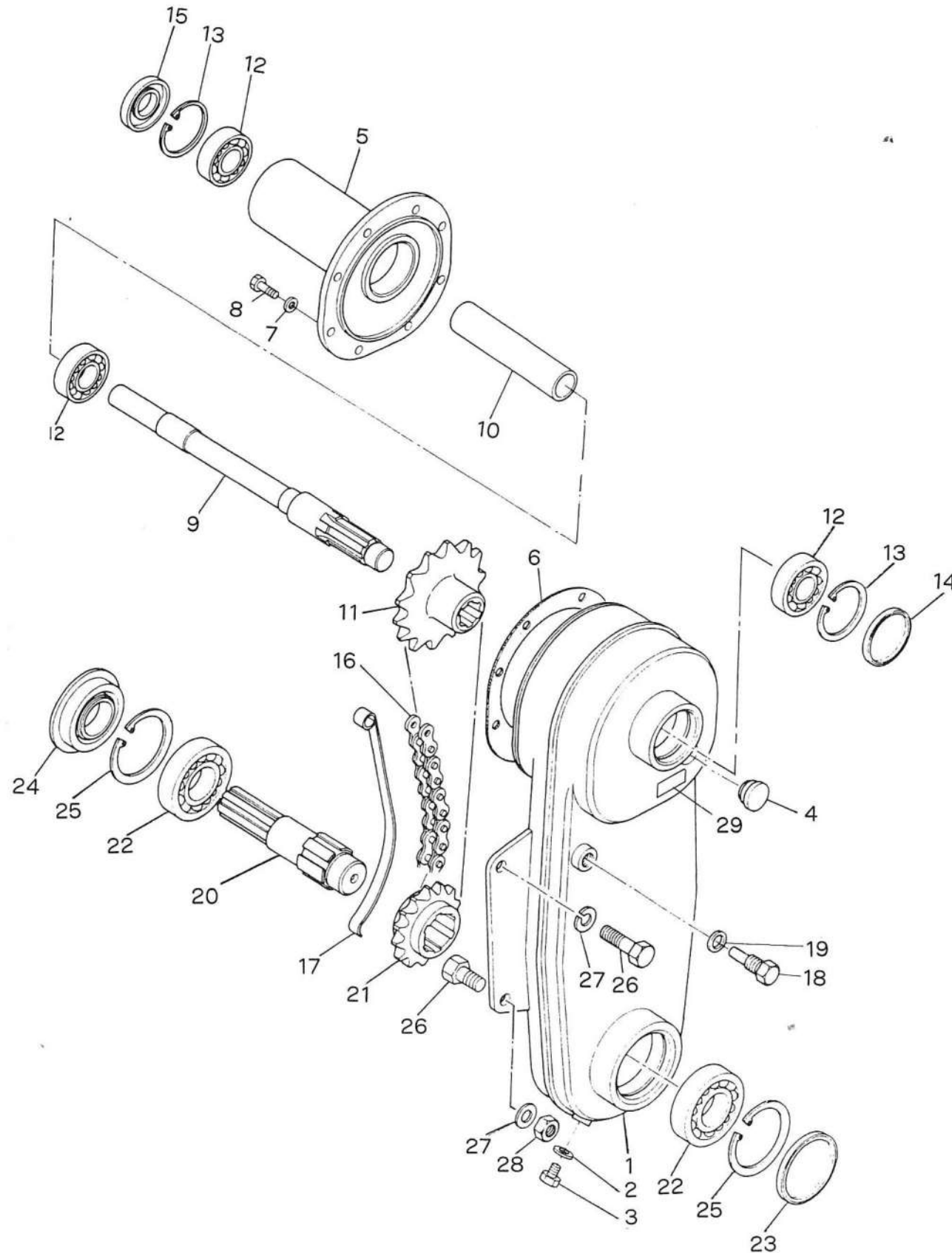
B. トランスミッションギヤ関係 TRANSMISSION GEAR GROUP

MH-751・MH-751V

見出番号 No.	コード番号 CODE No.	部 品 名 称		数量 Q'TY	備 考 REMARKS
		PARTS	NAME		
B-38	S29 0113 002	シャジク (右)	AXLE R	1	
B-39	S29 0115 000	シャジク (左)	AXLE L	1	
B-40	9BB 6007 000	ボールベアリング #6007	BEARING, ball #6007	4	
B-41	9RR 6200 005	スナップリング R-62	RING, snap R-62	2	
B-42	9OS 3562 1914	シャジクシール	SEAL, axle	2	

C-1. ロータリーケース関係 ROTARY CASE GROUP

MH-751



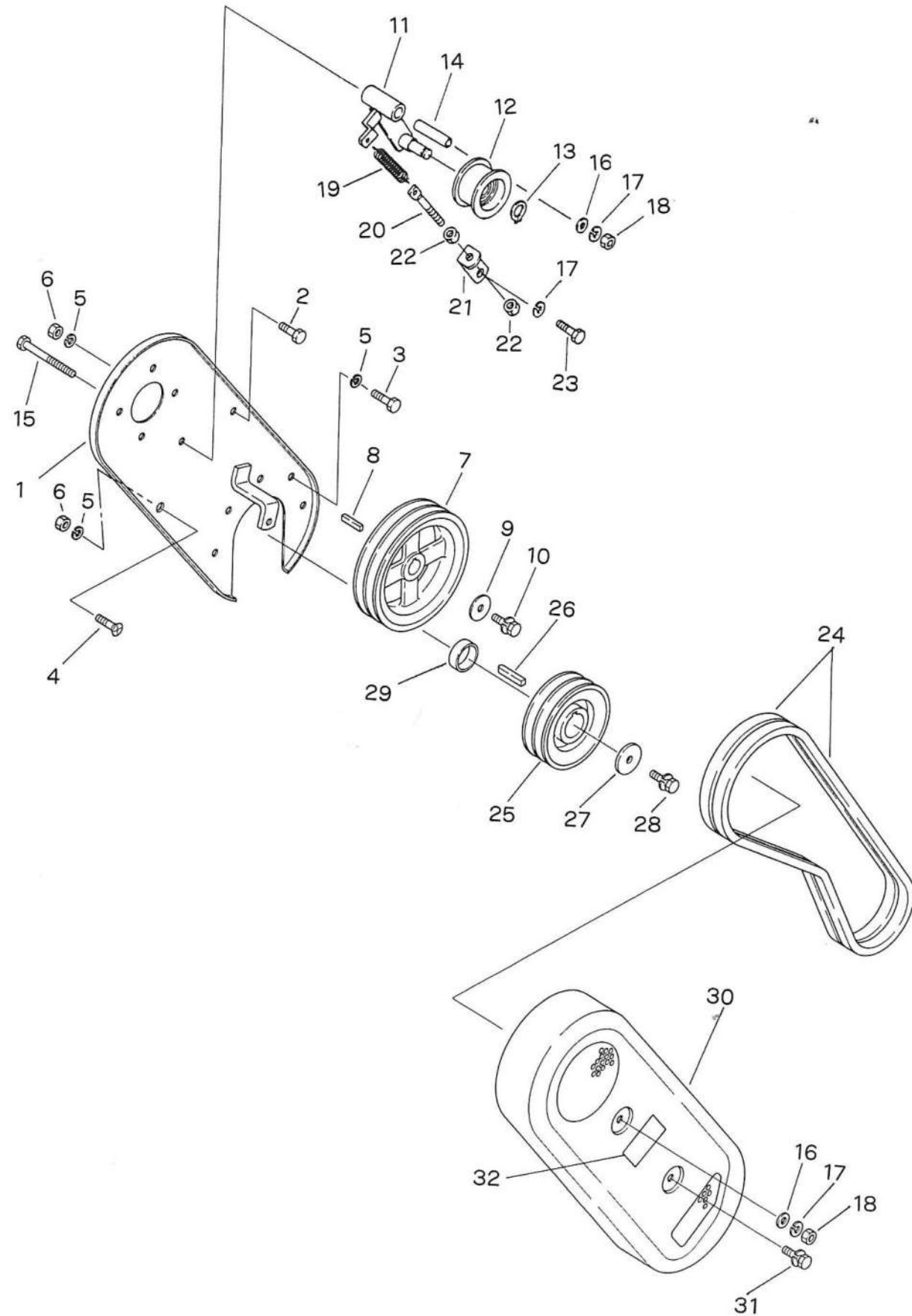
C-1. ロータリーケース関係 ROTARY CASE GROUP

MH-751

見出番号 No.	コード番号 CODE No.	部品名称 PARTS NAME	数量 QTY	備考 REMARKS
C-1	S41 0111 000	ロータリーケース (カン)	1	CASE, rotary
C-2	M07 0118 000	ハイユコウパッキン	1	PACKING, drain
C-3	9BT 0800 803	ボルト M8 × 8 ℓ	1	BOLT M8 × 8 ℓ
C-4	M60 0116 000	チュウユセン	1	PLUG, inlet
C-5	S41 0112 001	シュジクケース	1	CASE, main shaft
C-6	R04 0127 000	ジョウブフタパッキン	1	PACKING
C-7	9OW 0612 140	シールワッシャ	8	WASHER, seal
C-8	9BT 0601 803	ボルト M6 × 18 ℓ	8	BOLT M6 × 18 ℓ
C-9	S41 0211 000	シュジク	1	MAIN SHAFT
C-10	S41 0212 000	シュジクカラー	1	COLLAR, main shaft
C-11	S41 0213 000	シュジクスプロケット	1	SPROCKET, main shaft
C-12	9BB 6204 000	ボールベアリング #6204	3	BEARING, ball #6204
C-13	9RR 4700 005	スナップリング R-47	2	RING, snap R-47
C-14	9SC 4700 500	シールキャップ φ47 × 5T	1	CAP, seal φ47 × 5T
C-15	9OS 2047 0702	オイルシール SC-20477	1	SEAL, oil SC-20477
C-16	9RC 0500 560	チェーン 5/8" × 56 リンク	1	CHAIN 5/8" × 56
C-17	S41 0214 000	チェーンハリバネ	1	SPRING, sheet
C-18	S41 0215 000	パネトメボルト	1	BOLT, anchor
C-19	9OW 1226 250	シールワッシャ	1	WASHER, seal
C-20	S41 0216 001	ロータリージク	1	SHAFT, rotary
C-21	S41 0217 000	ロータリージクスプロケット	1	SPROCKET, rotar shaft
C-22	9BB 6206 000	ボールベアリング #6206	2	BEARING, ball #6206
C-23	9SC 6200 500	シールキャップ φ62 × 5T	1	CAP, seal φ62 × 5T
C-24	9OS 3062 1415	オイルシール TC5Y-30621314	1	SEAL, oil TC5Y-30621314
C-25	9RR 6200 005	スナップリング R-62	2	RING, snap R-62
C-26	9BT 1002 003	ボルト M10 × 20 ℓ	4	BOLT M10 × 20 ℓ
C-27	9SW 1000 003	バネザガネ φ10	4	WASHER, spring φ10
C-28	9NT 1000 003	ナット M10	3	NUT M10
C-29	M40 5234 000	オイルマーク 1.6 ℓ	1	MARK, oil 1.6 ℓ

C-2. ハンマーローター伝導関係
C-2. HAMMER ROTOR CONDUCTION GROUP

MH-751V



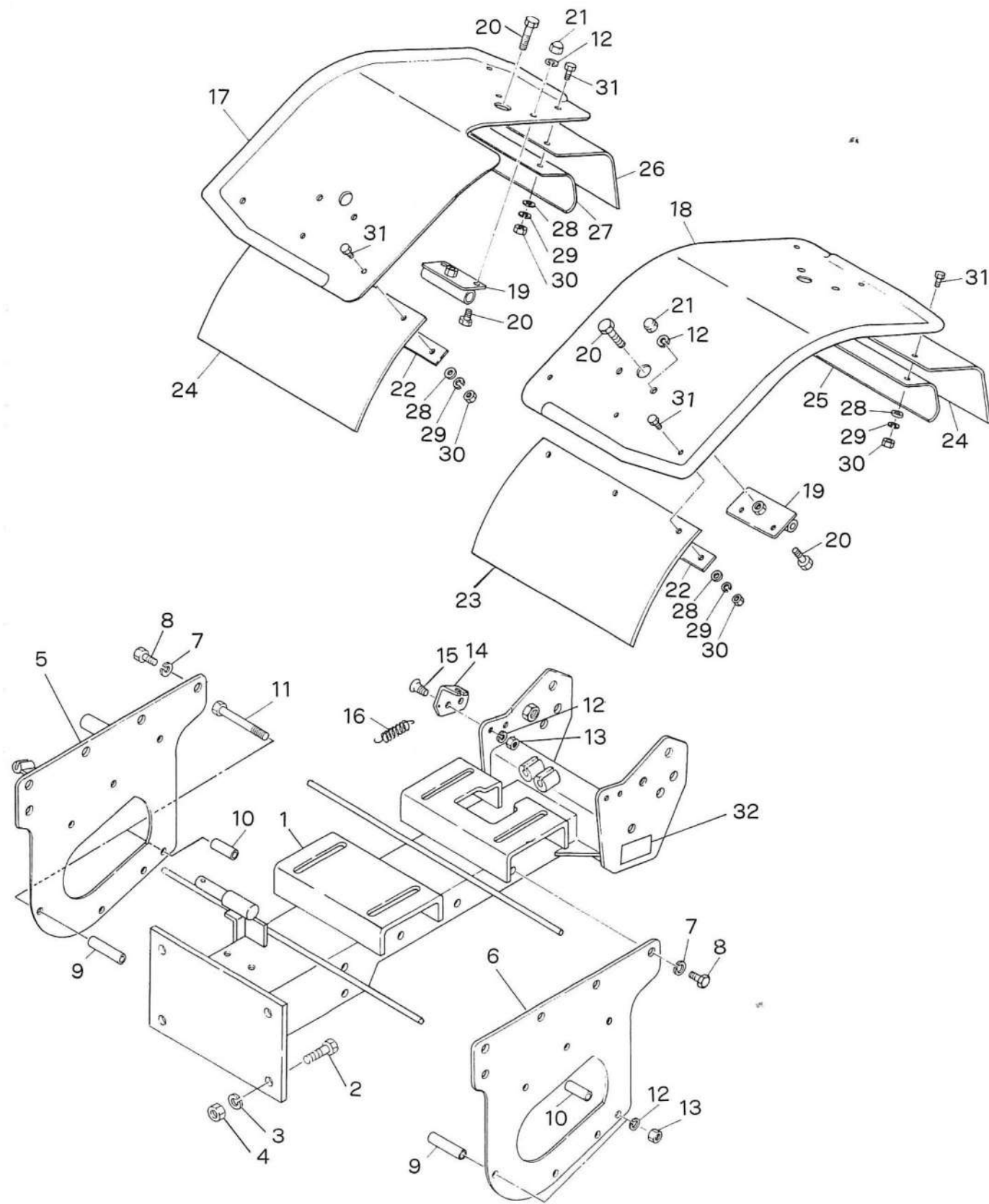
C-2. ハンマーローター伝導関係
C-2. HAMMER ROTOR CONDUCTION GROUP

MH-751V

見出番号 No.	コード番号 CODE No.	部 品 名 称 PARTS NAME		数量 Q' TY	備 考 REMARKS
C-1	S41 3315 000	ハンマーソクバン	PLATE, side	1	
C-2	9BT 0801 603	ボルト M8×16ℓ	BOLT M8×16ℓ	1	
C-3	9BT 0802 003	ボルト M8×20ℓ	BOLT M8×20ℓ	4	
C-4	9CD 0801 503	サラコネジ M8×15ℓ	SCREW M8×15ℓ	1	
C-5	9SW 0800 003	バネザガネ M8	WASHER, spring M8	7	
C-6	9NT 0800 003	ナット M8	NUT M8	6	
C-7	S41 3316 000	カウンタープーリー	PULLEY, counter	1	
C-8	9KY 0503 000	キー 5×5×30ℓ	KEY 5×5×30ℓ	1	
C-9	S29 0425 020	ジクタンザガネ B	WASEHR, B	1	
C-10	9BT 0801 503	バネザツキボルト M8×15ℓ	BOLT w/washer M8×15ℓ	1	
C-11	G20 ³²⁴⁶ 3426 001	ハンマーテレションアーム	ARM, tention	1	
C-12	M08 0817 001	テンションコロ B-W	ROLLER, tention	1	
C-13	9RS 1200 005	スナップリング	RING, snap	1	
C-14	G57 1514 000	アームジグカラー	COLLAR	1	
C-15	9BT 0808 003	ボルト M8×80ℓ	BOLT M8×80ℓ	1	
C-16	9FW 0800 003	ヒラザガネ M8	WASHER, plain M8	2	
C-17	9SW 0800 003	バネザガネ M8	WASHER, spring M8	2	
C-18	9NT 0800 003	ナット M8	NUT M8	2	
C-19	106 0496 001	テンションヒツパリバネ	SPRING	1	
C-20	S79 0461 000	チョウセツボルト	BOLT, adjusting	1	
C-21	G20 3247 001	エルカナグ	L-ME TAL	1	
C-22	9NT 0800 003	ナット M8	NUT M8	2	
C-23	9BT 0802 203	ボルト M8×22ℓ	BOLT M8×22ℓ	1	
C-24	9LB 0410 003	Vベルト LB-41	"V" BELT	2	
C-25	S41 3318 000	ドラムロータープーリー	PULLEY, drumrota LB-41	1	
C-26	9KY 0703 601	カタマルキー	KEY, roundsingle	1	
C-27	S29 0425 010	ジクタンザガネ A	WASHER A	1	
C-28	9BK 0801 883	バネザツキボルト M8×18ℓ	BOLT w/washer M8×18ℓ	1	
C-29	S41 3319 000	ロータープーリーカラー	COLLAR	1	
C-30	S41 3320 000	ハンマーベルトカバー	COVER	1	
C-31	9BK 0802 093	ヒラザバネザツキボルト M8×20ℓ	BOLT w/washer M8×20ℓ	1	
C-32	8MA 0518 000	カバーダツチャクマーク	MARK	1	

D. シャーシ・フェンダー関係 CHASSIS & FENDER GROUP

MH-751・MH-751V



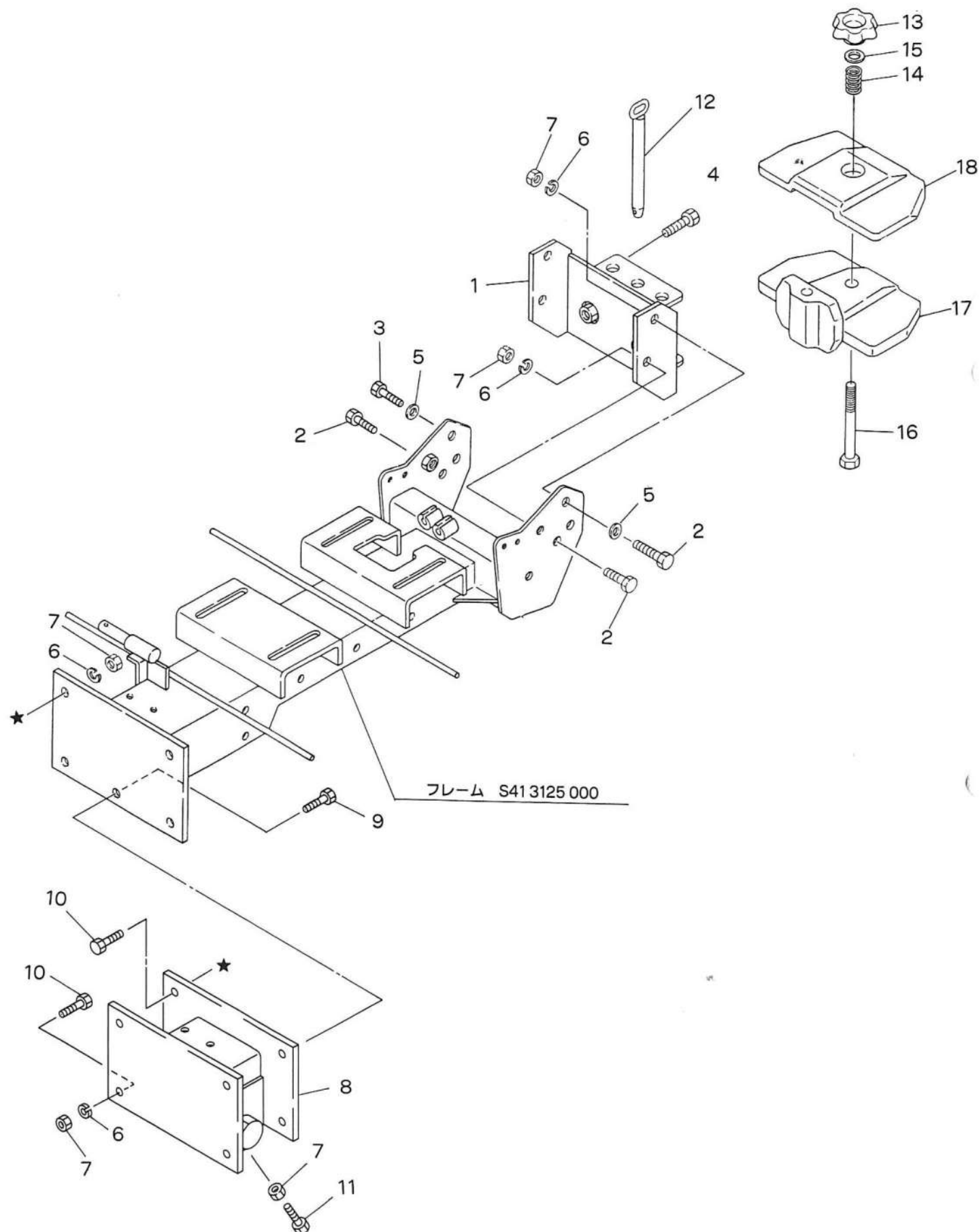
D. シャーシ・フェンダー関係 CHASSIS & FENDER GROUP

MH-751・MH-751V

見出番号 No.	コード番号 CODE No.	部品名称 PARTS NAME		数量 QTY	備考 REMARKS
D-1	S41 3125 000	フレーム (カン)	FRAME	1	
D-2	9BT 1203 503	ボルト M12×35ℓ	BOLT M12×35ℓ	4	
D-3	9SW 1200 003	バネザガネ M12	WASHER, spring M12	4	
D-4	9NT 1200 003	ナット M12	NUT M12	4	
D-5	S41 3221 000	プレート (右)	PLATE R	1	
D-6	S41 3221 010	プレート (左)	PLATE L	1	
D-7	9SW 1000 003	バネザガネ M10	WASHER, spring M10	9	
D-8	9BT 1002 003	ボルト M10×20ℓ P1.5	BOLT M10×20ℓ P1.5	9	
D-9	S41 0425 000	パイプカラー A 54L	COLLAR, pipe A 54L	8	
D-10	S41 0426 000	パイプカラー B 34L	COLLAR, pipe B 34L	6	
D-11	S41 0114 000	ボルト M8×135ℓ	BOLT M8×135ℓ	7	
D-12	9SW 0800 003	バネザガネ M8	WASHER, spring M8	17	
D-13	9NT 0800 003	ナット M8	NUT M8	9	
D-14	S41 0424 000	アウターウケカナグ	BRACKET	1	
D-15	9CD 0802 003	⊕サラコネジ M8×20ℓ	SCREW⊕ M8×20ℓ	2	
D-16	S41 0431 000	ナエオクリツメサドウバネ	SPRING	1	
D-17	S41 0511 000	フェンダー (右)	FENDER (R)	1	
D-18	S41 0512 000	フェンダー (左)	FENDER (L)	1	
D-19	S41 0513 000	フェンダートリツケカナグ	BRACKET, fender seat	4	
D-20	9BT 0801 603	ボルト M8×16ℓ	BOLT M8×16ℓ	12	
D-21	9NC 0800 062	フクロナット M8	NUT, cap M8	8	
D-22	S41 0514 000	フェンダータレゴムザイタ	PLATE	2	
D-23	S41 0515 000	フェンダータレゴム (左)	RUBBER (L)	1	
D-24	S41 0518 000	フェンダータレゴム (右)	RUBBER (R)	2	
D-25	S41 0516 000	タレゴムオサエイタ	PLATE	1	
D-26	S41 0517 000	フェンダータレゴム	RUBBER	1	
D-27	M74 0514 000	タレゴムオサエイタ	PLATE	1	
D-28	9FW 0600 003	ヒラザガネ M6	WASHER, plain M6	11	
D-29	9SW 0600 003	バネザガネ M6	WASHER, spring M6	11	
D-30	9NT 0600 003	ナット M6	NUT M6	11	
D-31	9BT 0601 203	ボルト M6×12ℓ	BOLT M6×12ℓ	11	
D-32	8MA 0034 001	カタシキマーク	MARK	1	MH-751・751C
D-32	8MA 0066 000	カタシキマーク	MARK	1	MH-751CA
D-32	8MA 0067 000	カタシキマーク	MARK	1	MH-751D
D-32	8MA 0036 000	カタシキマーク	MARK	1	MH-751E
D-32	8MA 0341 000	カタシキマーク	MARK	1	MH-751V
D-32	8MA 0342 000	カタシキマーク	MARK	1	MH-751VC
D-32	8MA 0343 000	カタシキマーク	MARK	1	MH-751VCA
D-32	8MA 0344 000	カタシキマーク	MARK	1	MH-751VD
D-32	8MA 0345 000	カタシキマーク	MARK	1	MH-751VE

E. ヒッチ・バランスウエイト関係 HITCH & BLANCE WEIGHT GROUP

MH-751D・E MH-751VD・VE



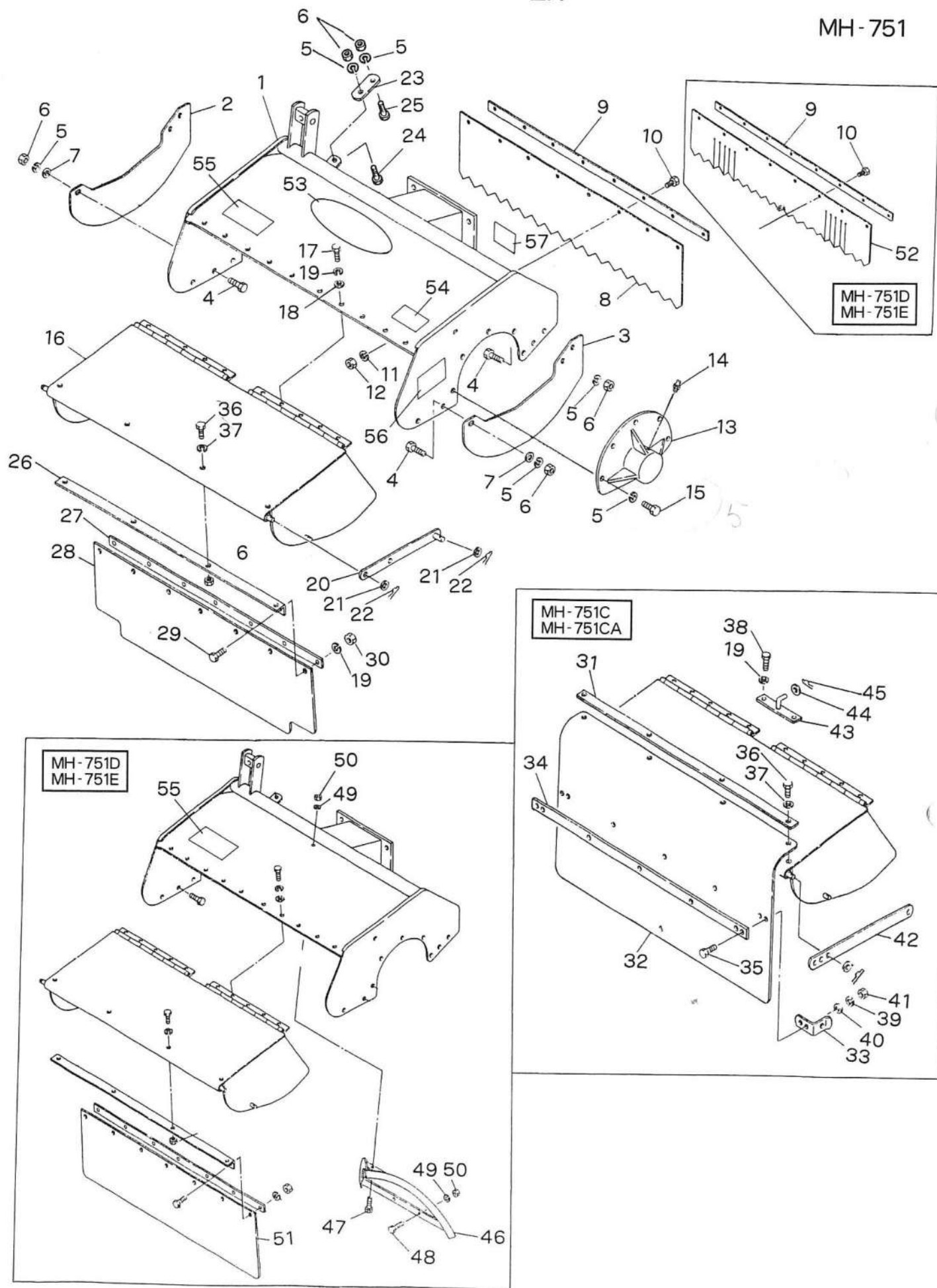
E. ヒッチ・バランスウエイト関係 HITCH & BLANCE WEIGHT GROUP

MH-751D・E MH-751VD・VE

見出番号 No.	コード番号 CODE No.	部品名 PARTS NAME		数量 Q'TY	備考 REMARKS
E- 1	S41 0429 000	ヒッチアッシ	HITCH ASS'Y	1	
E- 2	9BT 1203 503	ボルト	M12 × 35 l BOLT	7	
E- 3	9BT 1204 003	ボルト	M12 × 40 l BOLT	1	
E- 4	9BT 1203 003	ボルト	M12 × 30 l BOLT	2	
E- 5	9FW 1200 003	ヒラザガネ	M12 WASHER, plain	2	
E- 6	9SW 1200 003	ハネザガネ	M12 WASHER, spring	12	
E- 7	9NT 1200 003	ナット	M12 NUT	12	
E- 8	S41 3126 000	セッシュカナダ	PLATE	1	
E- 9	S41 2565 000	ボルト	BOLT	1	
E-10	9BT 1203 503	ボルト	M12 × 35 l BOLT	8	
E-11	9BT 1204 500	ボルト	M12 × 45 l BOLT	2	
E-12	M26 0414 001	キングピン	PIN, king	1	
E-13	M66 1215 000	ウエイトシメツケナット	NUT	1	
E-14	106 0329 000	スプリング	SPRING	1	
E-15	M66 1213 000	ウエイトヨウザガネ	WASHER	1	
E-16	M66 1214 001	ウエイトヨウボルト	BOLT	1	
E-17	M66 1211 000	バランスウエイト (大)	WEIGHT, balance	1	
E-18	M66 1212 000	バランスウエイト (小)	WEIGHT, balance	3	

F-1. ロータリーカバー ROTARY COVER

MH-751



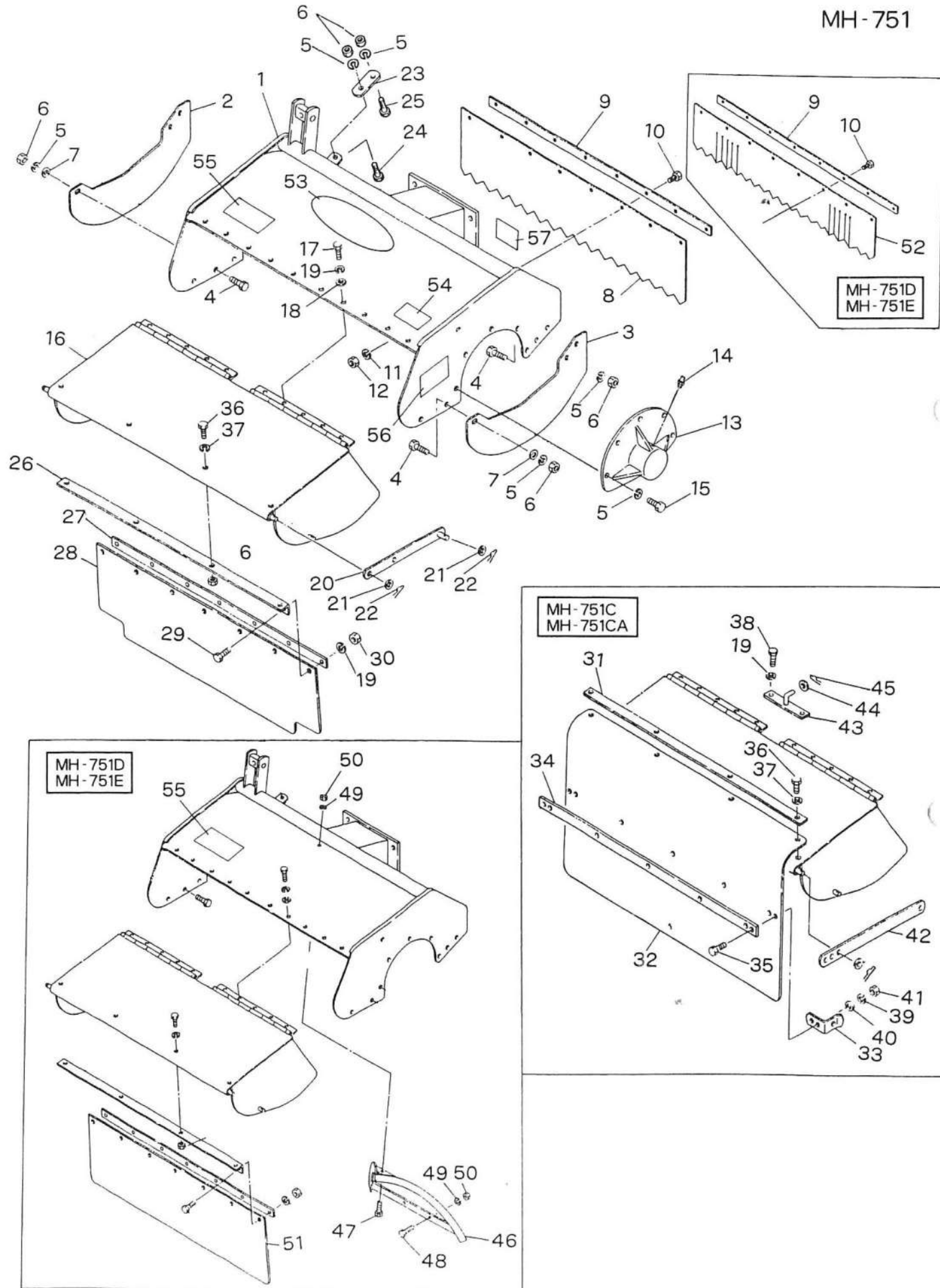
ロータリーカバー ROTARY COVER

MH-751

見出番号 No.	コード番号 CODE No.	部品名称 PARTS NAME		数量 QTY	備考 REMARKS
F-1	S41 3225 000	ロータリーカバー	COVER, rotary	1	
F-2	S41 3226 001	ボウゴカバー (右)	COVER, safety R	1	
F-3	S41 3227 001	ボウゴカバー (左)	COVER, safety L	1	
F-4	9BT 0801 503	ボルト M8 × 15 l	BOLT M8 × 15 l	7	
F-5	9SW 0800 003	バネザガネ M8	WASHRE, spring M8	14	
F-6	9NT 0800 003	ナット M8	NUT M8	9	
F-7	9FW 0800 003	ヒラザガネ M8	WASHER, plain M8	2	
F-8	S41 0612 000	タレゴム	RUBBER	1	
F-9	S41 0613 000	タレイタサイタ	PLATE	1	
F-10	9BT 0802 003	ボルト M8 × 20 l	BOLT M8 × 20 l	8	
F-11	9SW 0800 003	バネザガネ M8	WASHER, spring M8	8	
F-12	9NT 0800 003	ナット M8	NUT M8	8	
F-13	S80 0531 000	ロータリーウケジクケース	case	1	
F-14	9GN 0600 000	グリスニップル M6	NIPPLE, grease M6	1	
F-15	9BT 0802 203	ボルト M8 × 22 l	BOLT M8 × 22 l	5	
F-16	S41 0620 001	ロータリーマエカバー	COVER, front	1	
F-17	9BT 0601 203	ボルト M6 × 12 l	BOLT M6 × 12 l	10	
F-18	9FW 0600 003	ヒラザガネ M6	WASHER, plain M6	10	
F-19	9SW 0600 003	バネザガネ M6	WASHER, spring M6	17	
F-20	S41 0621 001	マエカバーレンケツプレート	PLATE, coupling	2	
F-21	9FW 1000 003	ヒラザガネ M10	WSHER, plain M10	4	
F-22	106 0346 000	Rピン	'R' PIN	4	
F-23	S41 0622 000	ホキョウ	REIN FORCEMENT	1	
F-24	9BT 0802 203	ボルト M8 × 22 l	BOLT M8 × 22 l	1	
F-25	9BT 0803 003	ボルト M8 × 30 l	BOLT M8 × 30 l	1	
F-26	S41 3237 000	タレゴム トリツケエルカナグ	L-METAL	1	
F-27	S41 3238 000	タレゴムトリツケステー	STAY	1	
F-28	S41 3239 000	タレゴム (前)	RUBBER, front	1	
F-29	9BT 0601 803	ボルト M6 × 18 l	BOLT M6 × 18 l	7	
F-30	9NT 0600 003	ナット M6	NUT M6	7	
F-31	S41 1614 000	タレゴムオサエイタ	PLATE, retainer	1	
F-32	S41 1615 000	タレゴム	RUBBER	1	
F-33	S41 1616 000	ストツパー	STOPPER	2	
F-34	S41 1617 000	ステー	STAY	1	
F-35	9BT 0601 603	ボルト M6 × 16 l	BOLT M6 × 16 l	7	
F-36	9BT 0802 003	ボルト M8 × 20 l	BOLT M8 × 20 l	4	
F-37	9FW 0800 003	ヒラザガネ M8	WASHER, plain M8	4	
F-38	9BT 0601 403	ボルト M6 × 14 l	BOLT M6 × 14 l	2	
F-39	9SW 0600 003	バネザガネ M6	WASHER, spring M6	7	
F-40	9FW 0600 003	ヒラザガネ M6	WASHER, plain M6	7	

F-1. ロータリーカバー ROTARY COVER

MH-751



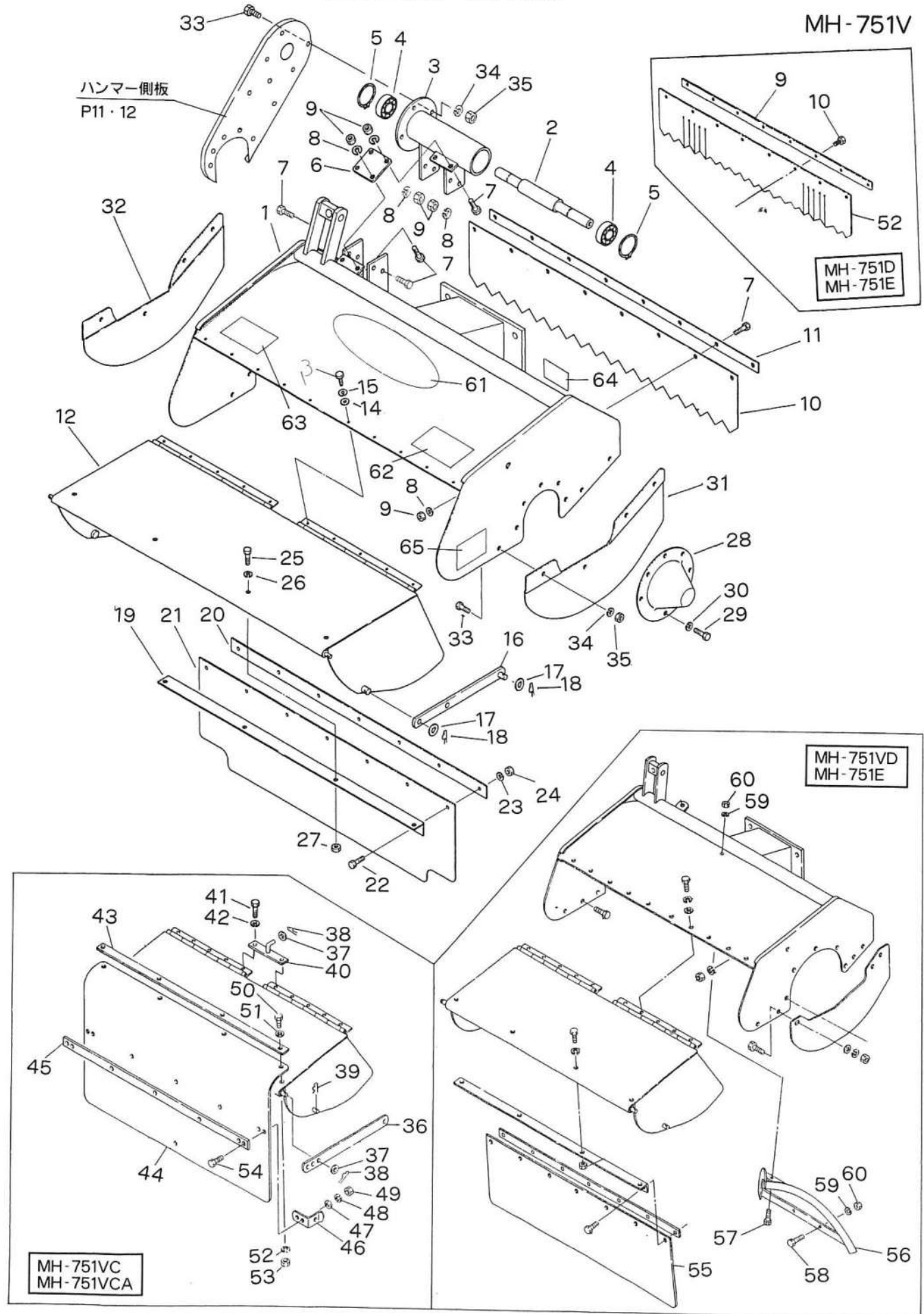
F-1. ロータリーカバー ROTARY COVER

MH-751

見出番号 No.	コード番号 CODE No.	部品名称 PARTS NAME		数量 QTY	備考 REMARKS
F-41	9NT 0600 003	ナット	M6	NUT M6	7
F-42	S41 1613 000	マエカバーレンケツプレート		PLATE	2
F-43	S41 1618 000	フック		HOOK	1
F-44	9FW 1000 003	ヒラザガネ	M10	WASHER, plain M10	1
F-45	9RP 1000 003	Rピン		'R' PIN	1
F-46	S41 1856 000	ガイドバン		PLATE, guide	1
F-47	9BT 0801 803	ボルト	M8 × 18 l	BOLT M8 × 18 l	1
F-48	9BT 0802 503	オルトM	M8 × 25 l	BOLT M8 × 25 l	2
F-49	9SW 0800 003	バネザガネ	M8	WASHER, spring	3
F-50	9NT 0800 003	ナット		NUT M8	3
F-51	S41 3240 000	タレゴム (前)		RUBBER, front	1
F-52	S41 1720 000	タレゴム		RUBBER	1
F-53	S73 1417 000	マメトラマーク		MARK "MAMETORA"	1
F-54	8MA 0515 000	アンゼンサギョウマーク		MARK, safety work	1
F-55	8MA 0037 000	ゼンリンチョウセツマーク		MARK, front wheel adjust	1
F-55	8MA 0038 000	ゼンリンチョウセツマーク		MARK, front wheel adjust	1
F-56	8MA 0517 000	アミシタキケンマーク		MARK	2
F-57	M81 0525 000	ハンマーサギョウマーク		MARK, hammer work	1

F-2. ロータリーカバー ROTARY COVER

MH-751V



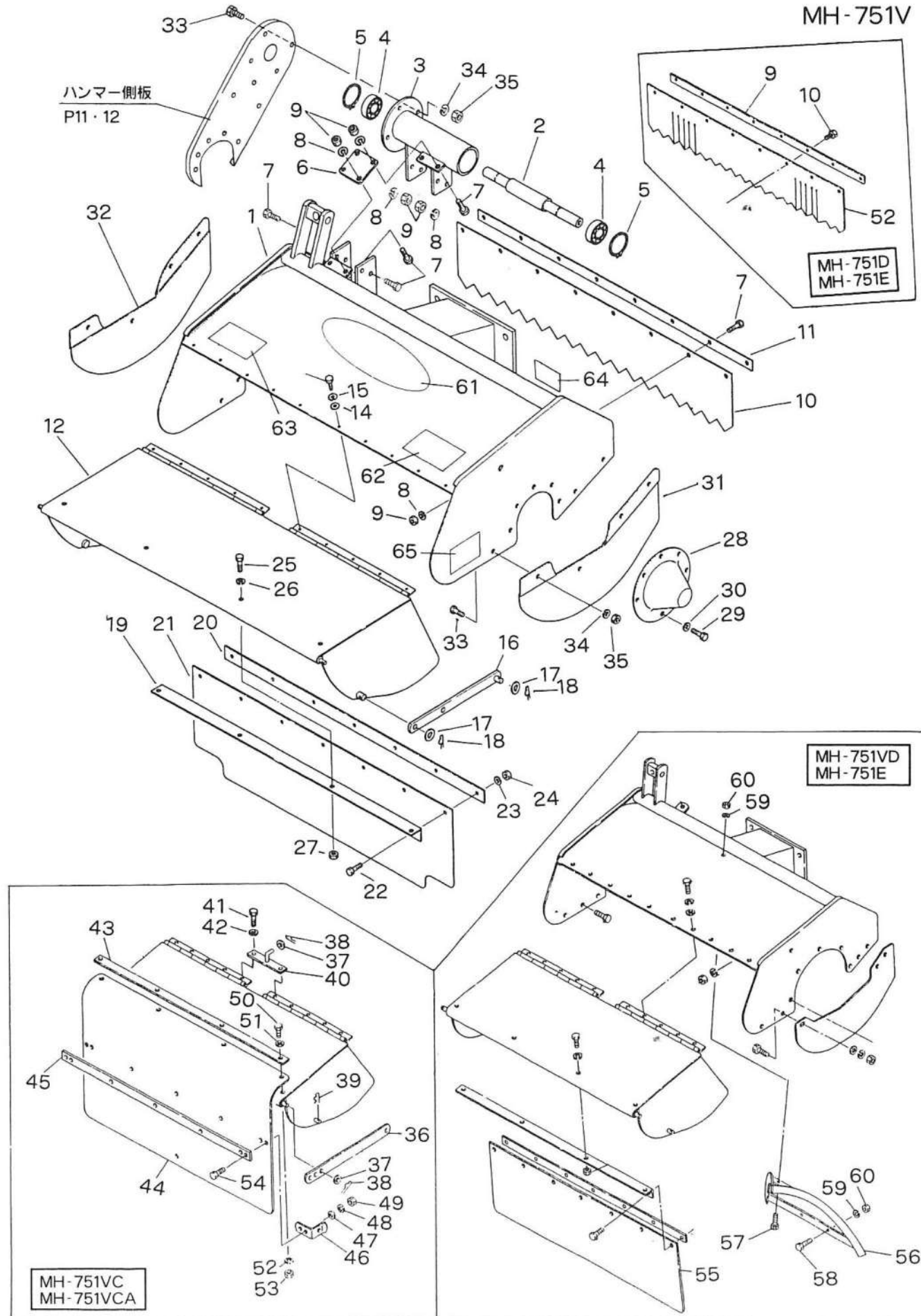
F-2. ロータリーカバー ROTARY COVER

MH-751V

見出番号 No.	コード番号 CODE No.	部品名称 PARTS NAME	数量 QTY	備考 REMARKS
F-1	S41 3311 000	ロータリーカバー	1	COVER, rotary
F-2	S41 3312 000	カウンタージク	1	SHAFT, counter
F-3	S41 3313 000	カウンタージクウケ	1	CASE, counter
F-4	9BB 6204 001	ボールベアリング #6204-RS	2	BEARING, ball #6204-RS
F-5	9RR 4700 005	スナップリング R-47	2	RING, snap R-47
F-6	S41 3314 000	チェウカンスター	1	STAY, center
F-7	9BT 0802 003	ボルト M8 x 20 l	16	BOLT M8 x 20 l
F-8	9SW 0800 003	バネザガネ M8	16	WASHER, spring M8
F-9	9NT 0800 003	ナット M8	16	NUT M8
F-10	S41 0612 000	タレゴム	1	RUBBER
F-11	S41 0613 000	タレイタサイタ	1	STAY
F-12	S41 0620 001	ロータリーマエカバー	1	COVER, front
F-13	9BT 0601 203	ボルト M6 x 12 l	10	BOLT M6 x 12 l
F-14	9FW 0600 003	ヒラザガネ M6	10	WASHER, plain M6
F-15	9SW 0600 003	バネザガネ M6	10	WASHER, spring M6
F-16	S41 0621 001	マエカバーレンケツプレート	2	PLATE, coupling
F-17	9FW 1000 003	ヒラザガネ M10	4	WASHER, plain M10
F-18	106 0346 000	Rピン	4	"R" PIN
F-19	S41 3237 000	タレゴムトリツケエルカナグ	1	"L" -METAL
F-20	S41 3238 000	タレゴムトリツケスター	1	STAY
F-21	S41 3239 000	タレゴム (前)	1	RUBBER, front
F-22	9BT 0601 803	ボルト M6 x 18 l	7	BOLT M6 x 18 l
F-23	9SW 0600 003	バネザガネ M6	7	WASHER, spring M6
F-24	9NT 0600 003	ナット M6	7	NUT M6
F-25	9BT 0802 003	ボルト M8 x 20 l	4	BOLT M8 x 20 l
F-26	9SW 0800 003	バネザガネ M8	4	WASHER, spring M8
F-27	9NT 0800 003	ナット M8	4	NUT M8
F-28	S41 3323 000	フランジカバー	1	COVER, frange
F-29	9BB 0801 803	ボルト M8 x 18 l	11	BOLT M8 x 18 l
F-30	9SW 0800 003	バネザガネ M8	11	WASHER, spring M8
F-31	S41 3324 000	ボウゴカバー (左)	1	COVER, safety (L)
F-32	S41 3325 000	ボウゴカバー (右)	1	COVER, safety (R)
F-33	9BT 0801 503	ボルト M8 x 15 l	10	BOLT M8 x 15 l
F-34	9SW 0800 003	バネザガネ M8	10	WASHER, spring M8
F-35	9NT 0800 003	ナット M8	10	NUT M8
F-36	S41 1613 000	マエカバーレンケツプレート	2	PLATE, front cover
F-37	9FW 1000 003	ヒラザガネ M10	5	WASHER, plain M10
F-38	106 0346 000	Rピン	5	"R" PIN
F-39	S45 0313 000	Rピン	2	"R" PIN
F-40	S41 1618 000	フック	1	HOOK

F-2. ローターカバー ROTARY COVER

MH-751V



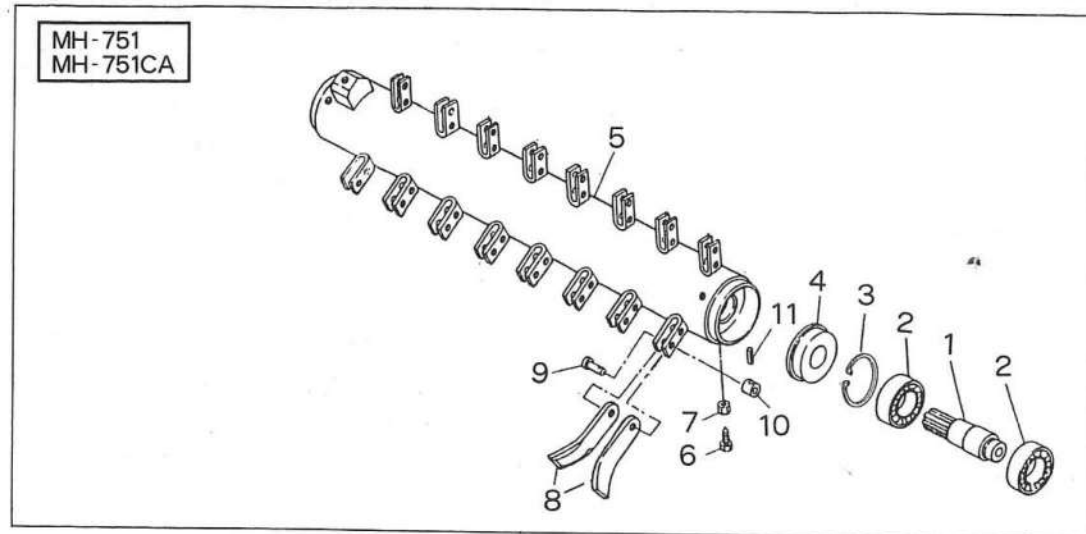
F-2. ローターカバー ROTARY COVER

MH-751V

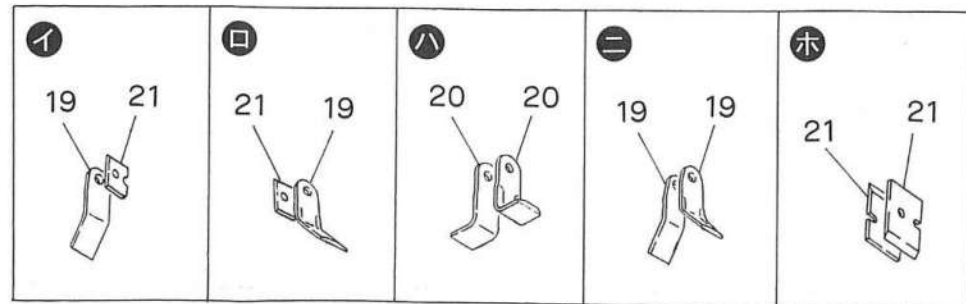
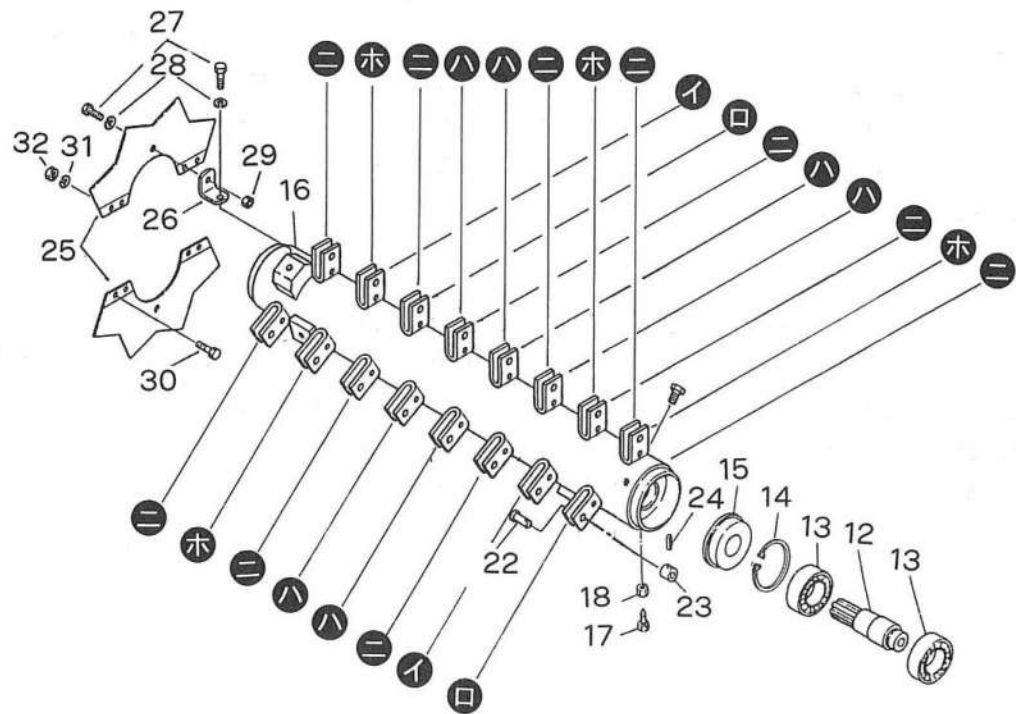
見出番号 No.	コード番号 CODE No.	部品名称 PARTS NAME		数量 Q'TY	備考 REMARKS
F-41	9BT 0601 403	ボルト	M16 × 14 ℓ	BOLT M16 × 14 ℓ	2
F-42	9SW 0600 003	バネザガネ	M6	WASHER, spring M6	2
F-43	S4I 1614 000	タレゴム オサエイタ		PLATE, stopper	1
F-44	S4I 1615 000	タレゴム		RUBBER	1
F-45	S4I 1617 000	ステー		STAY	1
F-46	S4I 1616 000	ストッパー		STOPPER	2
F-47	9FW 0600 003	ヒラザガネ	M6	WASHER, plain M6	7
F-48	9SW 0600 003	バネザガネ	M6	WASHER, spring M6	7
F-49	9NT 0600 003	ナット	M6	NUT M6	7
F-50	9BT 0802 000	ボルト	M8 × 20 ℓ	BOLT M8 × 20 ℓ	4
F-51	9FW 0800 000	ヒラザガネ	M8	WASHER, plain M8	4
F-52	9SW 0800 003	バネザガネ	M8	WASHER, spring M8	4
F-53	9NT 0800 003	ナット	M8	NUT M8	4
F-54	9BT 0601 603	ボルト	M6 × 16 ℓ	BOLT M6 × 16 ℓ	7
F-55	S4I 3240 000	タレゴム		RUBBER	1
F-56	S4I 1856 000	ガイドパン		PLATE, guide	1
F-57	9BT 0801 803	ボルト	M8 × 18 ℓ	BOLT M8 × 18 ℓ	1
F-58	9BT 0802 503	ボルト	M8 × 25 ℓ	BOLT M8 × 25 ℓ	2
F-59	9SW 0800 003	バネザガネ	M8	WASHER, spring M8	3
F-60	9NT 0800 003	ナット	M8	NUT M8	3
F-61	S73 1417 000	マメトラマーク		MARK "MAMETORA"	1
F-62	8MA 0515 001	アンゼンサギヨウマーク		MARK, safety work	1
F-63	8MA 0037 000	ゼンリンチョウセツマーク		MARK, front wheel adjust	1
F-63	8MA 0038 000	ゼンリンチョウセツマーク		MARK, front wheel adjust	1
F-64	M8I 0525 000	ハンマーサギヨウマーク		MARK, hammer work	1
F-65	8MA 0517 000	アシシタキケンマーク		MARK	1

G-1. ドラムチューブ関係 DRUM TUBE GROUP

MH-751



MH-751D
MH-751E



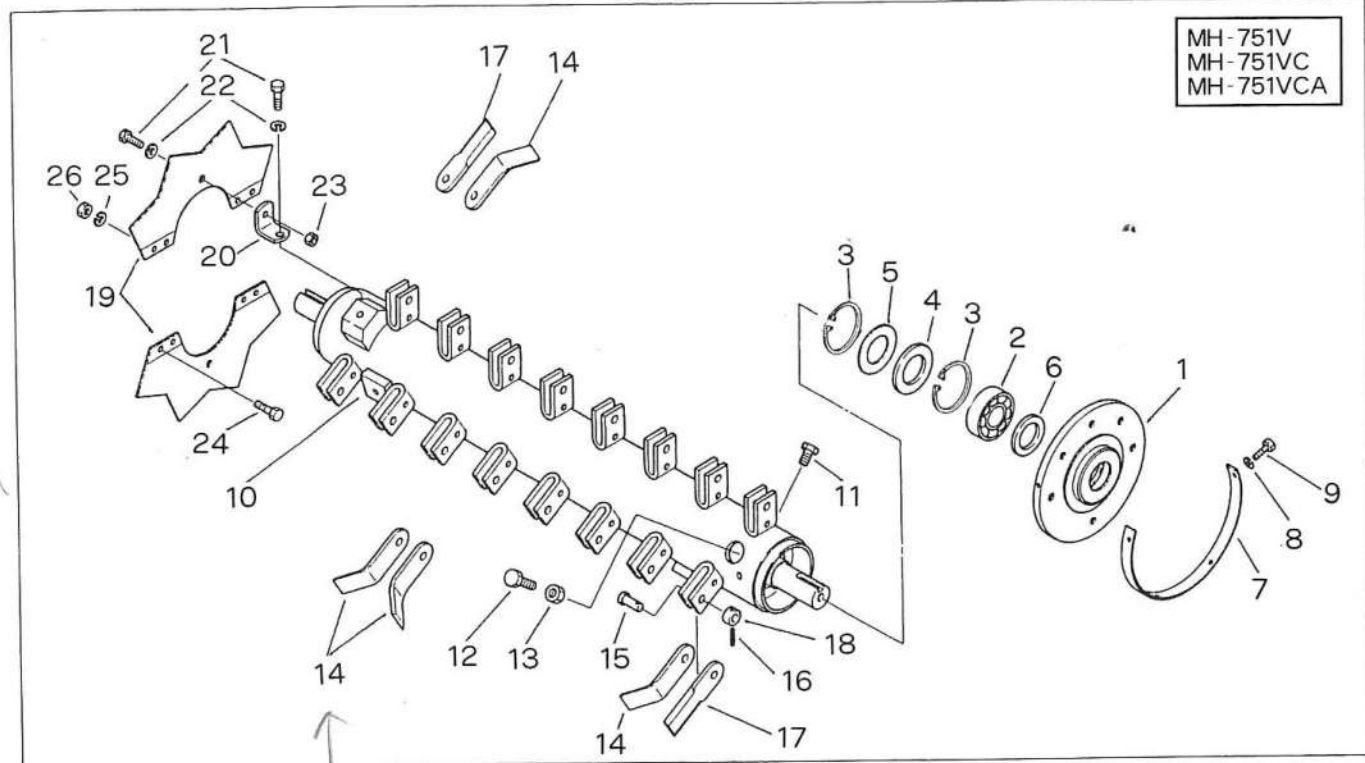
G-1. ドラムチューブ関係 DRUM TUBE GROUP

MH-751

見出番号 No.	コード番号 CODE No.	部品名称 PARTS NAME	数量 QTY	備考 REMARKS
G-1	S41 0618 001	ロータリーウケジク	1	
G-2	9BB 6206 000	ボールベアリング #6206	2	
G-3	9RR 6200 005	スナップリング R-62	1	
G-4	9OS 3062 1415	オイルシール	1	
G-5	S41 0614 000	ドラムチューブ → 爪ホルトナット 付でしか 出せない	1	MH-751
G-6	M40 0502 000	ドラムセットボルト	1	MH-751C
G-7	9NL 1000 003	ロックナット	1	MH-751CA
G-8	G57 1454 000	ハンマーナイフ	48	
G-9	S41 0616 000	ツメトリツケピン	24	
G-10	S41 0617 000	ツメトリツケピンカラー	24	
G-11	9SP 0402 005	スプリングピン	24	
G-12	S41 0618 001	ロータリーウケジク	1	
G-13	9BB 6206 000	ボールベアリング #6206	2	
G-14	9RR 6200 005	スナップリング R-62	1	
G-15	9OS 3062 1415	オイルシール	1	
G-16	S41 0614 000	ドラムチューブ	1	
G-17	M40 0502 000	ドラムセットボルト	2	
G-18	9NL 1000 003	ロックナット M10	2	
G-19	G57 1454 000	ハンマーナイフ	24	
G-20	S41 1841 000	ハンマーナイフ C	12	
G-21	S41 1717 000	ハンマーウエイト	12	MH-751D
G-22	S41 0616 000	ツメトリツケピン	24	MH-751E
G-23	S41 0617 000	ツメトリツケピンカラー	24	
G-24	9SP 0402 005	スプリングピン	24	
G-25	S41 0716 000	ツルキリバ	4	2920
G-26	S41 0717 000	ツルキリバトリツケステー	4	
G-27	9BT 0801 603	ボルト M8 × 16 l	8	
G-28	9SW 0800 003	バネザガネ M8	8	
G-29	9NL 0800 003	ロックナット	4	
G-30	9BT 0601 203	ボルト M6 × 12 l	8	28
G-31	9SW 0600 003	バネザガネ M6	8	15
G-32	9NT 0600 003	ナット M6	8	28

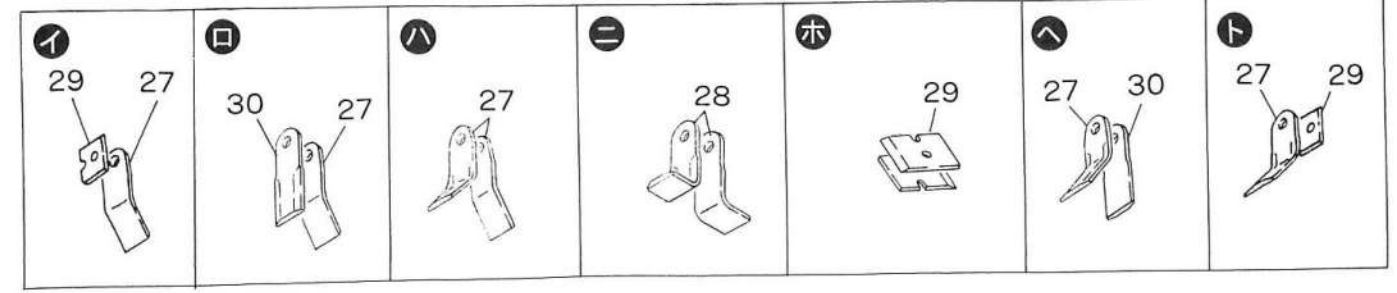
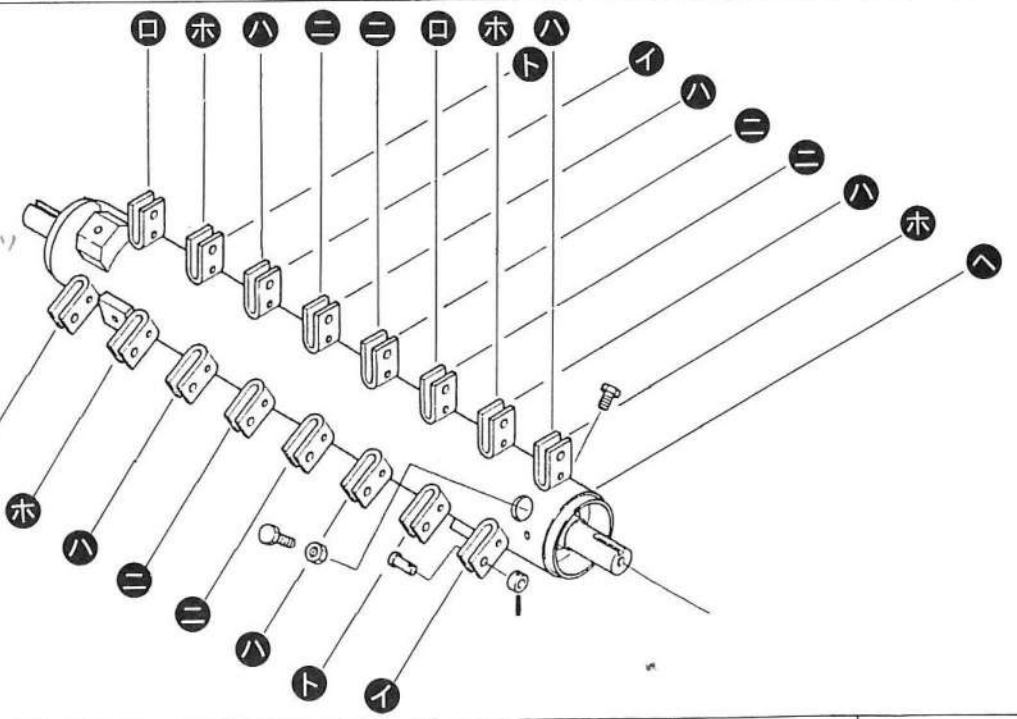
G-2. ドラムチューブ関係 DRUM TUBE GROUP

MH-751V



MH-751VD
MH-751VE

MH 751Vの
ボルト7170から
ボルト7170へ変更した
時は
G571455000
爪取付ボルト
G9P1000083
ス-110-127
ナットに可也



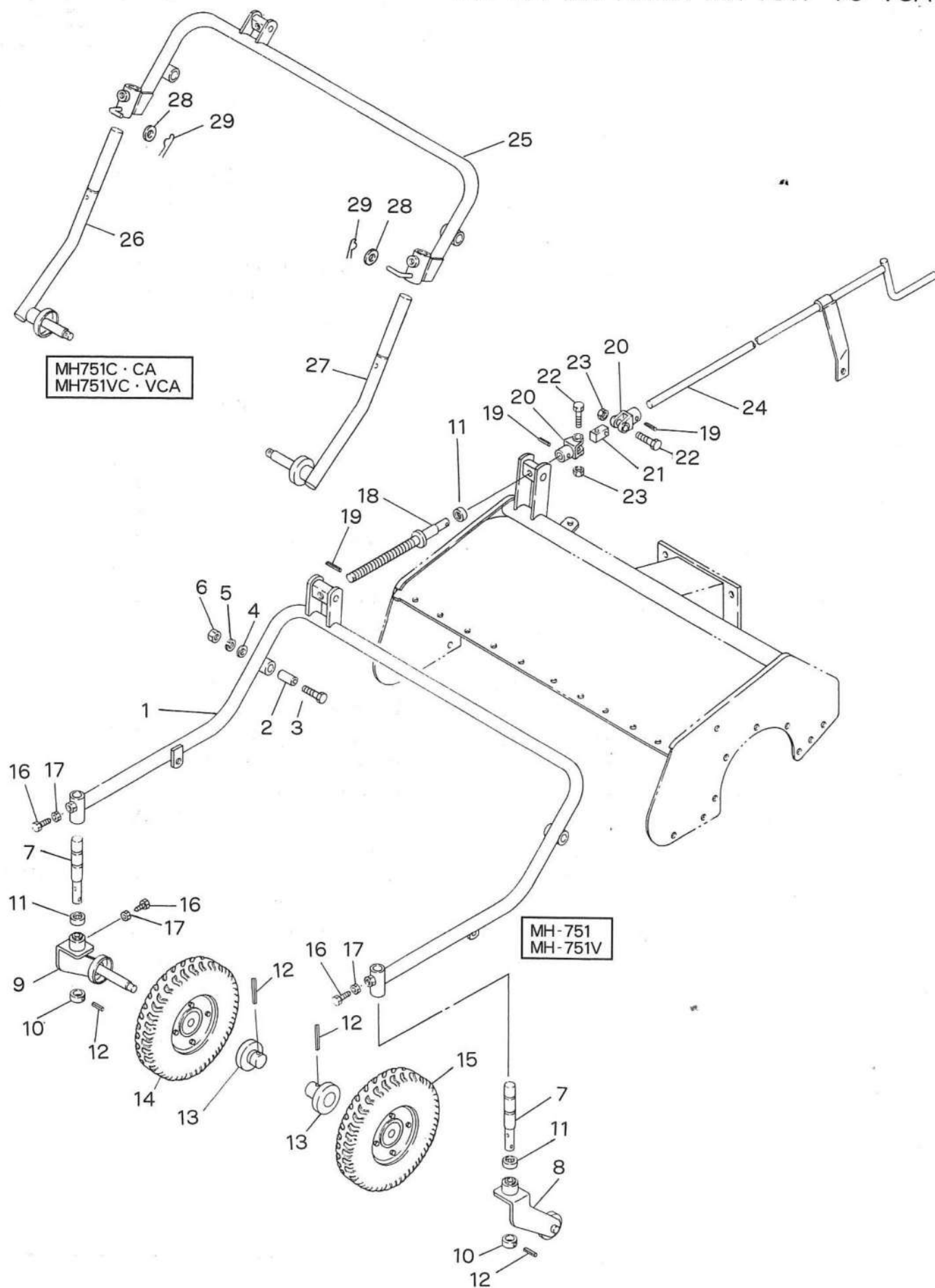
G-2. ドラムチューブ関係 DRUM TUBE GROUP

MH-751V

見出番号 No.	コード番号 CODE No.	部 品 名 称 PARTS NAME	数量 Q'TY	備 考 REMARKS
G-1	S41 3321 000	ドラムフランジ	2	FLANGE, drum
G-2	9BB 6206 002	ボールベアリング #6206-2RS	2	BEARING, ball #6206-2RS
G-3	9RR 6200 005	スナップリング	4	RING, snap
G-4	S41 3322 000	フェルトパッキン	2	PACKING
G-5	G57 1458 000	パッキン 36×62ℓ	2	PACKING 36×62ℓ
G-6	G57 1457 000	フェルトパッキン 34	2	PACKING 34
G-7	S41 3326 000	マキコミボウシフランジ	2	FLANGE
G-8	9SW 0400 003	バネザガネ M4	10	WASHER, spring M4
G-9	9BT 0401 003	ボルト M4×10ℓ	10	BOLT M4×10ℓ
G-10	S41 3328 000	ドラムチューブ	1	TUBE, drum
G-11	M40 0502 000	ドラムセットボルト	2	BOLT, drumset
G-12	9BT 1001 603	ボルト M10×16ℓ	2	BOLT M10×16ℓ
G-13	9NL 1000 003	ロックナット M10	2	NUT, lock M10
G-14	G57 1454 000	ハンマーナイフ	46	KNIFE, hammer
G-15	S41 0616 000	ツメトリツケピン	24	PIN
G-16	9SP 0402 005	スプリングピン	24	PIN, spring
G-17	S80 1561 000	ハンマーナイフ D	2	KNIFE, hammer D
G-18	S41 0617 000	ツメトリツケピンカラー	24	COLLAR
G-19	S41 0716 000	ツルキリバ	4	CUTTING
G-20	S41 0717 000	ツルキリバトリツケステー	4	STAY
G-21	9BT 0801 603	ボルト M8×16ℓ	8	BOLT M8×16ℓ
G-22	9SW 0800 003	バネザガネ M8	8	WASHER, spring M8
G-23	9NL 0800 003	ロックナット M8	4	NUT, lock M8
G-24	9BT 0601 203	ボルト M6×12ℓ	8	BOLT M6×12ℓ
G-25	9SW 0600 003	バネザガネ M6	8	WASHER, spring M6
G-26	9NT 0600 003	ナット M6	8	NUT M6
G-27	S57 1415 000	ハンマーナイフ	22	KNIFE, hammer
G-28	S41 1841 000	ハンマーナイフ C	12	KNIFE, hammer C
G-29	S41 1717 000	ハンマーウエイト	12	WEIGHT, hammer
G-30	S80 1561 000	ハンマーナイフ D	2	KNIFE, hammer D

MH-751VD
MH-751VE

H-1. 前輪・前輪アーム関係
 FRONT WHEEL & FRONT ARM GROUP
 MH-751・MH-751CA・MH-751V・VC・VCA

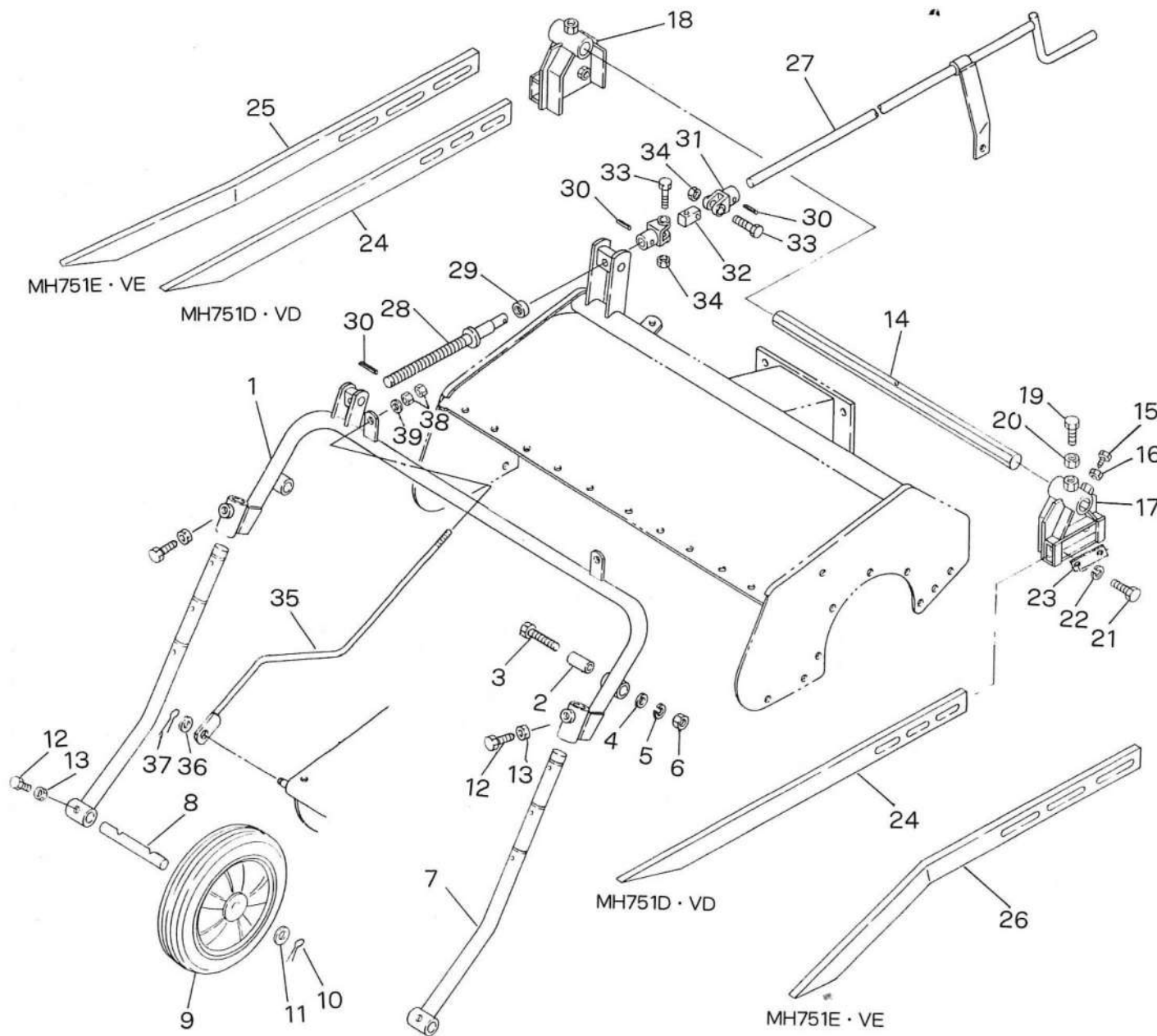


H-1. 前輪・前輪アーム関係
 FRONT WHEEL & FRONT ARM GROUP
 MH-751・MH-751CA・MH-751V・VC・VCA

見出番号 No.	コード番号 CODE No.	部 品 名 称 PARTS NAME	数量 QTY	備 考 REMARKS
H-1	S41 0711 004	ゼンリンアーム	1	
H-2	S41 0712 000	ゼンリンアームカラー	2	
H-3	9BT 1206 003	ボルト M12×60ℓ	2	
H-4	9FW 1200 003	ヒラザガネ M12	2	
H-5	9SW 1200 003	バネザガネ M12	2	
H-6	9NT 1200 003	ナット M12	2	
H-7	S41 0732 001	ゼンリンフォークジク	2	
H-8	S41 0718 000	ゼンリンフォーク (左)	1	
H-9	S41 0791 000	ゼンリンフォーク (右)	1	
H-10	S41 0719 000	フォークトメカラー	2	MH-751 MH-751V
H-11	9BB 1010 000	スラストベアリング	3	
H-12	9SP 0502 805	スプリングピン φ5×28ℓ	4	
H-13	S41 0713 001	ゼンリンジクカラー	2	
H-14	C25 0025 0041	タイヤ (右)	1	
H-15	C25 0025 0040	タイヤ (左)	1	
H-16	M40 0502 000	ドラムセットボルト	4	
H-17	9NL 1000 003	ロックナット M10	4	
H-18	S41 1831 001	ゼンリンチョウセツネジ	1	
H-19	9SP 0502 200	スプリングピン φ5×22ℓ	3	
H-20	S29 0360 020	チェンジロットジョイント	2	
H-21	106 0434 001	チェンジロットジョイントコマ	1	
H-22	9BT 0603 003	ボルト M6×30ℓ	2	
H-23	9NL 0600 003	ロックナット M6	2	
H-24	S41 1833 000	ゼンリンチョウセツハンドル	1	
H-25	S41 1611 001	ゼンリンアーム	1	MH-751C
H-26	S41 1612 000	ゼンリンフォーク R (右)	1	MH-751CA
H-27	S41 1621 000	ゼンリンフォーク L (左)	1	MH-751VC
H-28	9FW 1000 003	ヒラザガネ M10	2	MH-751VCA
H-29	S45 0313 000	Rピン	2	

H-2. 前輪・前輪アーム関係 FRONT WHEEL & FRONT ARM GROUP

MH751D・MH751VD・MH751E・MH751VE



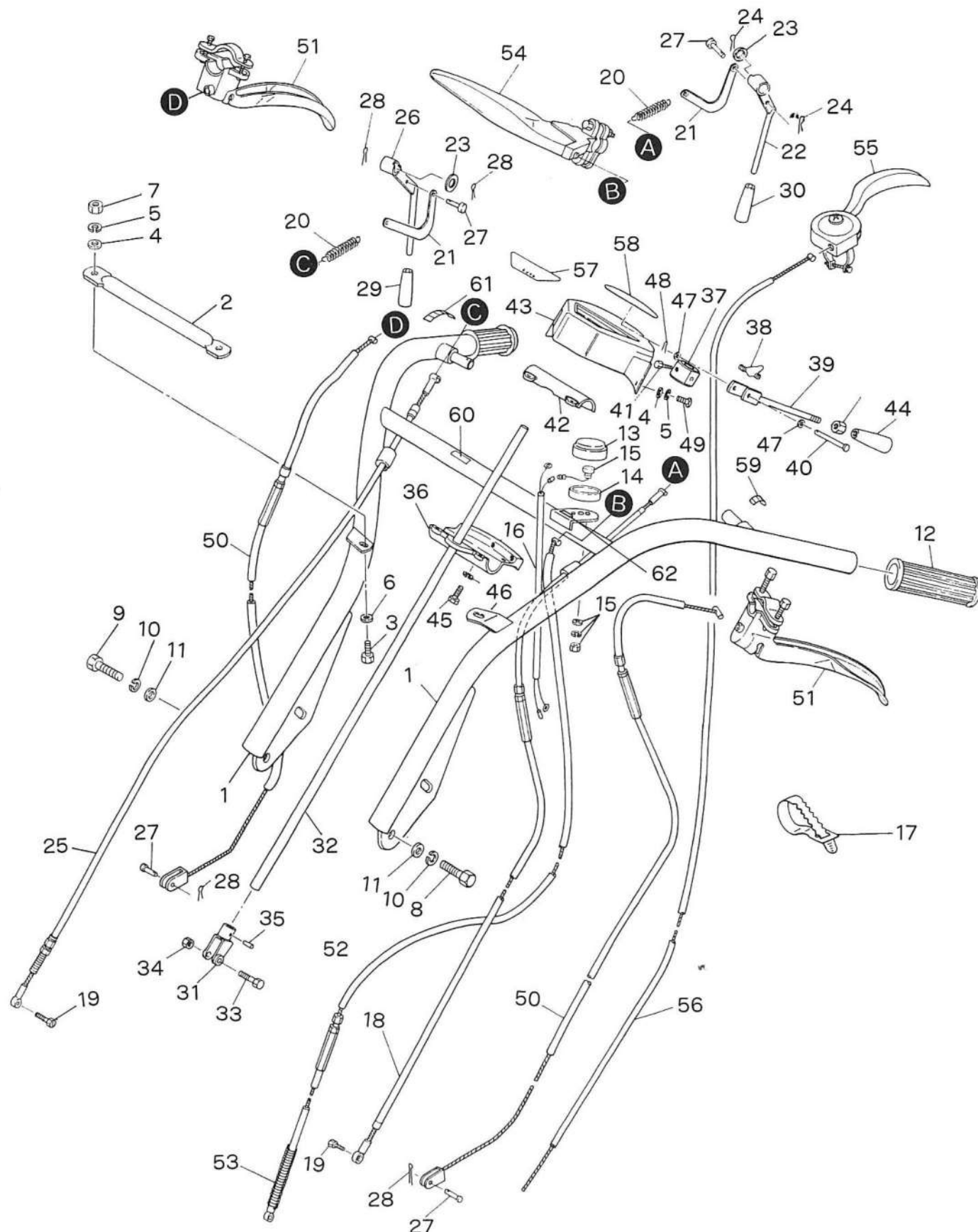
H-2. 前輪・前輪アーム関係 FRONT WHEEL & FRONT ARM GROUP

MH751D・MH751VD・MH751E・MH751VE

見出番号 No.	コード番号 CODE No.	部 品 名 称 PARTS NAME		数量 QTY	備 考 REMARKS
H-1	S41 2511 000	ゼンリンアーム	ARM, front wheel	1	
H-2	S41 0712 000	ゼンリンアームカラー	COLLAR	2	
H-3	9BT 1206 003	ボルト M12×60ℓ	BOLT M12×60ℓ	2	
H-4	9FW 1200 003	ヒラザガネ M12	WASHER, plain M12	2	
H-5	9SW 1200 003	バネザガネ M12	WASHER, spring M12	2	
H-6	9NT 1200 003	ナット M12	NUT M12	2	
H-7	S41 2515 000	ゼンリンフォーク	FORK, front wheel	2	
H-8	G07 0145 000	シャジク	SHAFT, axle	2	
H-9	C25 1330 000	ノーバンタイヤ	TIRE	2	13-300
H-10	9ST 0302 503	ワリピン φ3×20ℓ	PIN, split φ3×20ℓ	2	
H-11	M99 0816 000	ザガネ	WASHER	2	
H-12	M40 0502 000	ドラムセットボルト	BOLT, set	4	
H-13	9NL 1000 003	ロックナット M10	NUT, lock M10	4	
H-14	S41 2553 001	六角アーム	HEXAGON ARM	1	
H-15	M40 0502 000	ドラムセットボルト	SET BOLT	2	
H-16	9NL 1000 003	ナット M10	NUT M10	2	
H-17	S41 2561 000	デバイダートリツケ (左)	INSTALL DIVIDER, fitting	1	
H-18	S41 2562 000	デバイダートリツケ (右)	INSTALL DIBIDER	1	
H-19	9BT 1203 003	ボルト M12×30ℓ	BOLT M12×30ℓ	2	
H-20	9NL 1200 003	ロックナット M12	NUT, lock M12	2	
H-21	9BT 1204 503	ボルト M12×45ℓ	BOLT M12×45ℓ	4	
H-22	9SW 1200 003	バネザガネ M12	WASHER, spring M12	4	
H-23	G20 0519 000	ザガネ	WASHER	2	
H-24	S41 1716 000	ツルアゲ	DIVIDER	2	
H-25	S41 1818 000	ツルアゲ B (右)	DIVIDER B R	1	
H-26	S41 1819 000	ツルアゲ B (左)	DIVIDER B L	1	
H-27	S41 1832 000	ゼンリンチョウセツハンドル	ADJUSTING, handle	1	
H-28	S41 1831 001	ゼンリンチョウセツネジ	BOLT, adjusting	1	
H-29	9BB 1010 000	スラストベアリング	BEARING, thrust	1	
H-30	9SP 0502 200	スプリングピン φ5×22ℓ	PIN, spring φ5×22ℓ	3	
H-31	S29 0360 020	チェンジロットジョイント	JOINT, change rod	2	
H-32	106 0434 000	チェンジロットジョイントコマ	BRIDGE	1	
H-33	9BT 0603 003	ボルト M6×30ℓ	BOLT M6×30ℓ	2	
H-34	9NL 0600 003	ロックナット M6	NUT, lock M6	2	
H-35	S41 2521 000	マエカバーチョウセツロット	ROD, front cover adjust	2	
H-36	9FW 1000 003	ヒラザガネ M10	WASHER, plain M10	2	
H-37	9ST 0202 003	ワリピン φ2×20ℓ	PIN, split φ2×20ℓ	2	
H-38	9NT 0800 003	ナット M8	NUT M8	4	
H-39	9FW 0800 003	ヒラザガネ M8	WASHER, plain M8	2	

ハンドル・コントロール関係
HANDLE & CONTROL GROUP

MH-751・MH-751V



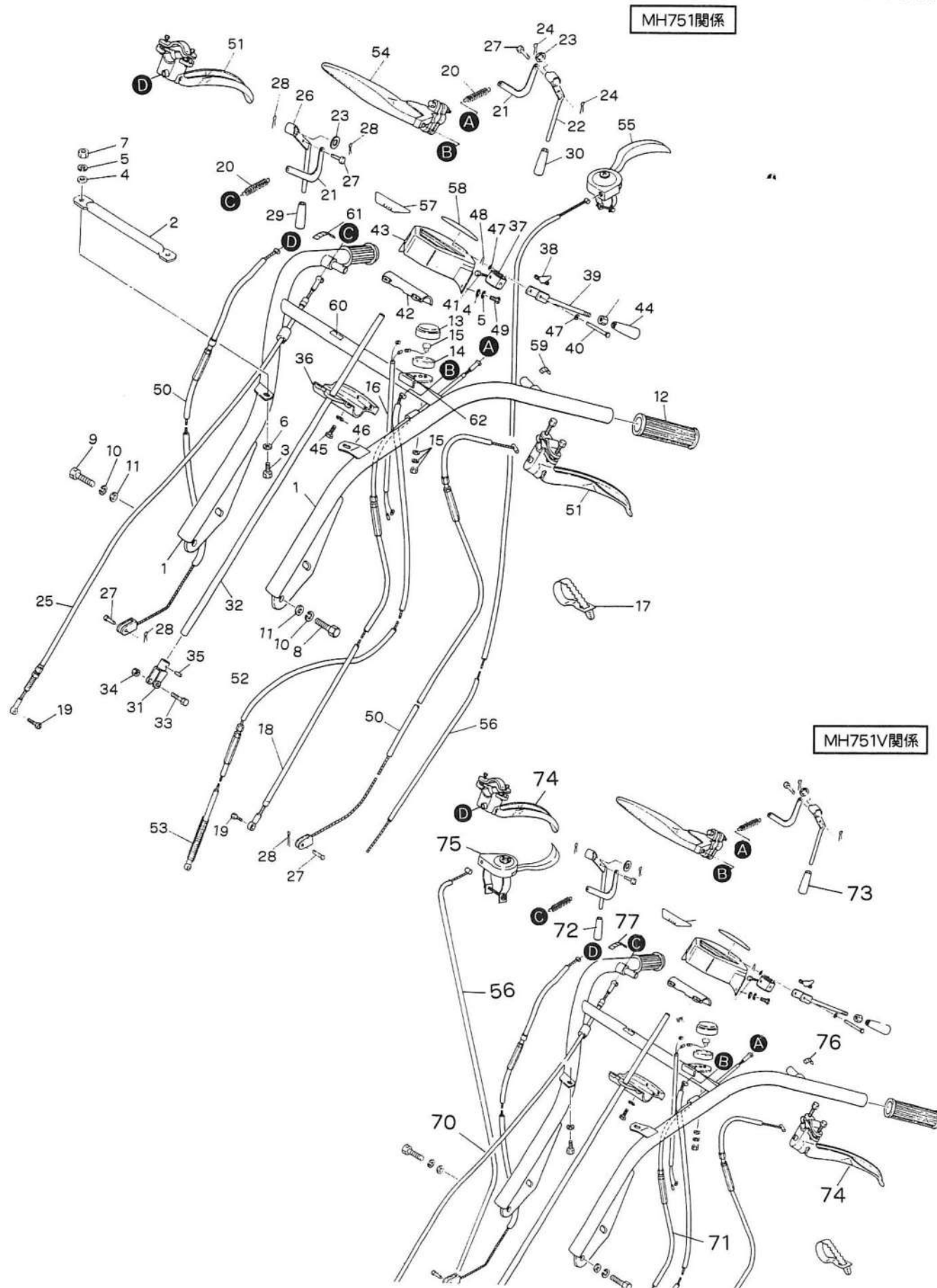
ハンドル・コントロール関係
HANDLE & CONTROL GROUP

MH-751・MH-751V

見出番号 No.	コード番号 CODE No.	部品名称 PARTS NAME	数量 QTY	備考 REMARKS
I-1	S41 3231 000	メインハンドル	1	MAIN HANDLE
I-2	S41 0626 000	ヨコパイプ	1	PIPE, width
I-3	9BT 0602 003	ボルト	2	BOLT M6×20 l
I-4	9FW 0600 003	ヒラザガネ	5	WASHER, plain M6
I-5	9SW 0600 003	バネザガネ	5	WASHER, spring M6
I-6	M67 0915 000	ヒラザガネ	2	WASHER, plain M6
I-7	9NT 0600 003	ナット	2	NUT M6
I-8	9BT 1203 003	ボルト	3	BOLT M12×30 l
I-9	9BT 1203 503	ボルト	1	BOLT M12×35 l
I-10	9SW 1200 003	バネザガネ	4	WASHER, spring M12
I-11	9FW 1200 003	ヒラザガネ	4	WASHER, plain M12
I-12	124 0618 000	ハンドルニギリ	2	GRIP, handle
I-13	M81 2311 000	スイッチカバー	1	COVER, switch
I-14	M81 2312 000	カバートリツケフランジ	1	FRANGE, cover
I-15	FA25128A	ストップスイッチ	1	SWITCH, stop W/SW,FW,NT付
I-16	S41 3234 000	テイシボタンコード	1	CORD, stop button
I-17	9CV 1500 001	コンベックスベルト	3	BELT, convex
I-18	S41 0627 001	ロータリーテンションワイヤー	1	WIRE, rotary tention
I-19	M07 0835 000	ワイヤードメヨウボルト	2	BOLT M5
I-20	M13 1754 000	テンションヒツパリバネ	2	SPRING, tention
I-21	M13 0825 000	テンションワイヤージョイント	2	JOINT, wire
I-22	S41 0833 001	テンションレバー (左)	1	LEVER, tention L
I-23	9FW 1600 003	ヒラザガネ	2	WASHER, plain M16
I-24	9ST 0302 503	ワリピン	2	PIN, split φ3×25 l
I-25	S41 0624 000	テンションワイヤー (走行)	1	WIRE, tention
I-26	S41 0818 001	テンションレバー (右)	2	LEVER, tention R
I-27	M08 1016 000	ヒラアタマピン	4	PIN, clevis
I-28	9ST 0151 503	ワリピン	4	PIN, split φ1.5×15 l
I-29	124 0830 000	グリップ	1	GRIP, black
I-30	124 0831 000	グリップ	1	GRIP, red
I-31	106 0433 000	チェンジロッドジョイント	1	JOINT, change rod
I-32	M07 0913 000	チェンジロッド	1	ROD, change φ11.11×615 l
I-33	9BT 0603 003	ボルト	1	BOLT M6×30 l
I-34	9NL 0600 003	ロックナット	1	NUT, lock M6
I-35	9TP 0302 503	テーパピン	1	PIN, taper φ3×25 l
I-36	M07 0911 000	チェンジレバーウケダイ	1	BRACKET, change lever
I-37	M07 0914 000	ジョイントカラー	1	COLLAR, joint
I-38	M07 0915 001	レバーオサエバネ	1	SPRING, lever
I-39	M07 0916 001	チェンジレバー	1	LEVER, change
I-40	M07 0917 000	ジョイントピン	1	PIN, joint

ハンドル・コントロール関係
HANDLE & CONTROL GROUP

MH-751・MH-751V



ハンドル・コントロール関係
HANDLE & CONTROL GROUP

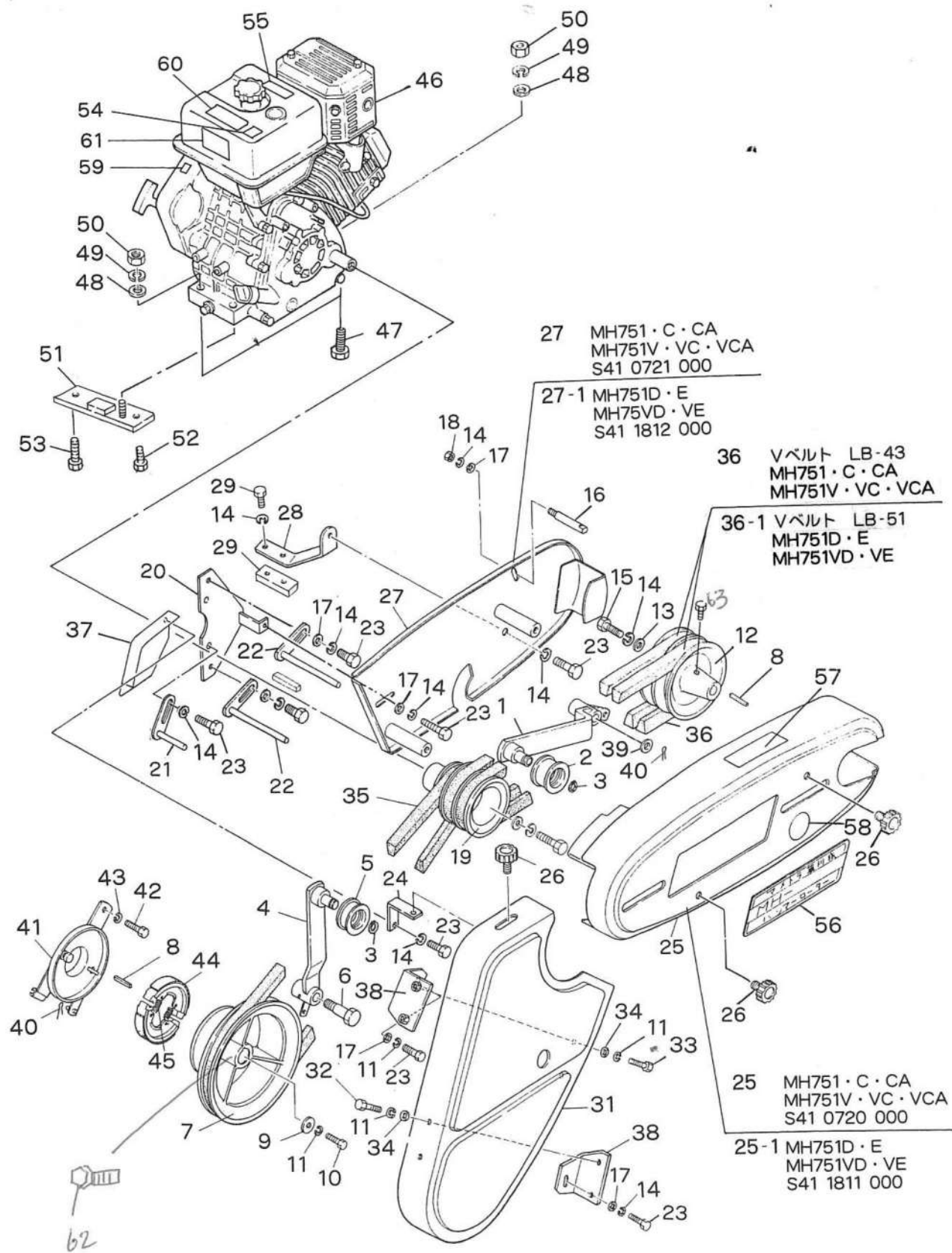
MH-751・MH-751V

見出番号 No.	コード番号 CODE No.	部品名称 PARTS NAME	数量 QTY	備考 REMARKS
I-41	M07 0921 001	ジョイントカラーセットボルト	1	SET BOLT, joint
I-42	M07 0922 001	チェンジレバーウケダイ B	1	BRACKET, change lever B
I-43	M14 2911 000	チェンジボックス	1	PLATE, change guide
I-44	124 0830 000	グリップ (クロ)	1	GLIP
I-45	9BT 0502 003	ロックボルト	4	BOLT M5×20 l
I-46	9SW 0500 003	バネザガネ	4	WASHER, spring M5
I-47	9FW 0500 003	ヒラザガネ	2	WASHER, plain M5
I-48	9ST 0151 203	ワリピン	1	PIN, split φ1.5×12 l
I-49	9CR 0601 203	⊕マルコネジ	3	⊕SCREW M6×12 l
I-50	S41 3235 000	サイドクラッチワイヤー	2	WIRE, side clutch
I-51	E13 1114 000	サイドクラッチレバー	2	LEVER, side clutch
I-52	S41 1016 000	ブレーキワイヤー	1	WIRE, brake
I-53	M08 1029 000	ハンドルレバーモドシバネ φ1.4	1	SPRING, handle lever φ1.4
I-54	E12 0200 000	ブレーキレバー	1	LEVER, brake
I-55	E32 4124 000	スロットルレバーアッシ	1	LEVER ASS'Y, throttle
I-56	S41 3236 000	スロットルワイヤー	1	WIRE, throttle
I-57	8MA 0032 000	キシュプレート	1	PLATE
I-58	S41 1412 000	チェンジプレート	1	PLATE
I-59	S41 1414 000	サギョウクラッチマーク	1	MARK
I-60	M74 3151 000	チュウシャブレーキマーク	1	MARK
I-61	M13 1418 000	ソウコウクラッチマーク	1	MARK
I-62	8MA 0027 000	ティシボタンマーク	1	MARK
I-70	S41 3331 000	ロータリーテンションワイヤー	1	WIRE, rotary tention
I-71	S41 3332 000	テンションワイヤー (走行)	1	WIRE, tention
I-72	124 0830 000	グリップ クロ	1	GRIP, black
I-73	124 0831 000	グリップ アカ	1	GRIP, red
I-74	E14 0158 000	サイドクラッチレバー	2	LEVER, side clutch
I-75	E32 4124 000	スロットルレバーアッシ	1	LEVER ASS'Y, throttle
I-76	8MA 0164 000	シュクラッチマーク	1	MARK
I-77	8MA 0165 000	カリトリクラッチマーク	1	MARK

MH-751V

J. エンジン・ベルトカバー・テンション関係 ENGINE & BELT COVER & TENSION GROUP

MH-751・MH-751V



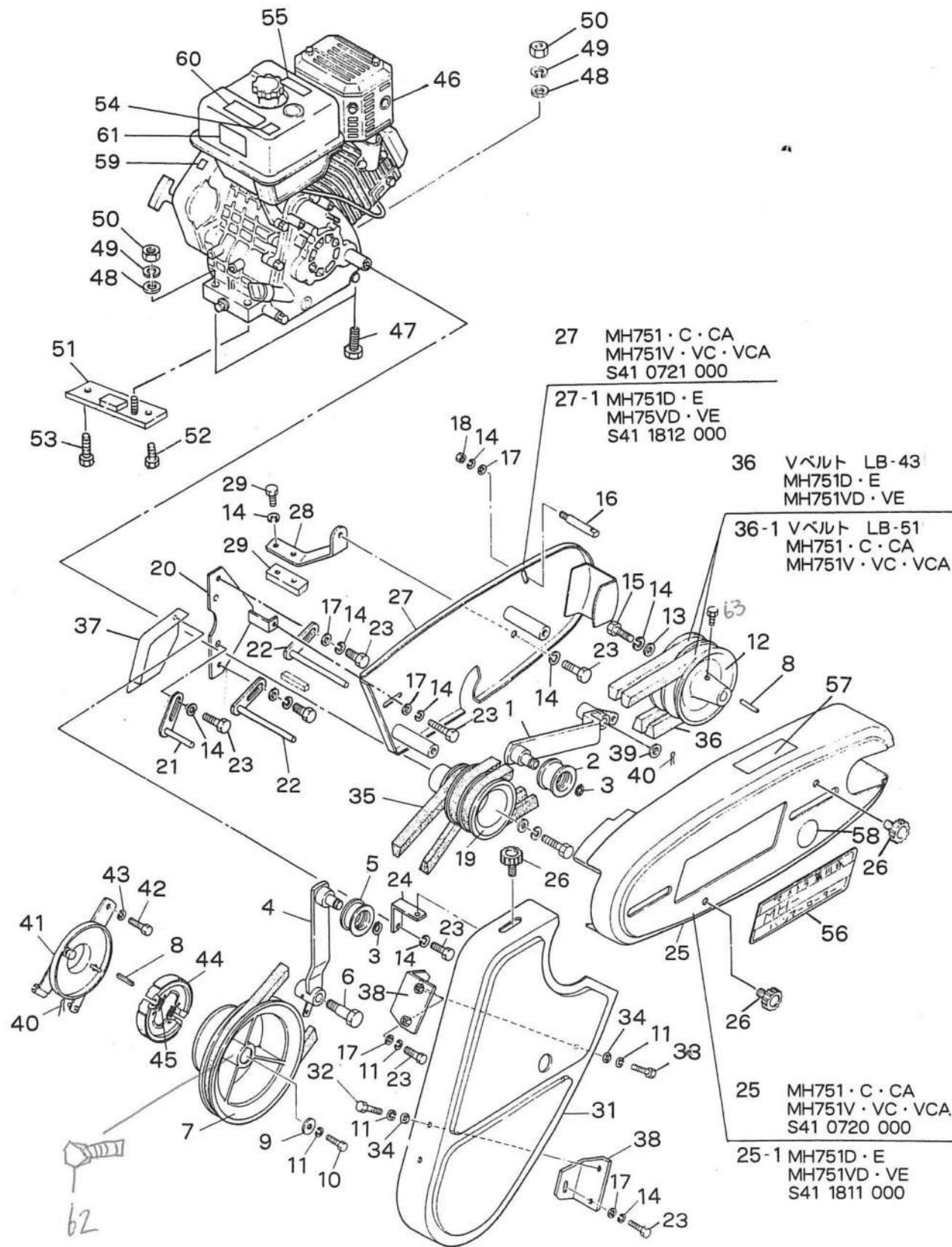
J. エンジン・ベルトカバー・テンション関係 ENGINE & BELT COVER & TENSION GROUP

MH-751・MH-751V

見出番号 No.	コード番号 CODE No.	部 品 名 称 PARTS NAME	数量 QTY	備考 REMARKS
J-1	S41 0811 000	テンションアーム A	1	ARM, tention A
J-2	M08 0817 001	テンションコロ B-W	1	ROLLER, tention B-W
J-3	9RS 1200 003	スナップリング S-12	2	RING, snap S-12
J-4	S41 0812 000	テンションアーム B	1	ARM, tention B
J-5	M66 0825 000	テンションコロ B-S	1	ROLLER, tention B-S
J-6	M54 0816 000	テンショントリツケボルト	1	BOLT, tention
J-7	S41 0814 001	シュジクプーリ	1	PULLEY
J-8	M07 0814 000	キー	2	KEY, pulley
J-9	M07 0813 000	プーリーオサエザガネ	1	WASHER
J-10	9BT 0601 003	ボルト M6×10ℓ	1	BOLT M6×10ℓ
J-11	9SW 0600 003	ハネザガネ M6	5	WASHER, spring M6
J-12	S41 0817 000	ハンマーロータリーヨウプーリ	1	PULLEY, rotary
J-13	M08 0830 000	ザガネ	1	WASHER
J-14	9SW 0800 003	ハネザガネ M8	16	WASHER, spring M8
J-15	9BT 0801 503	ボルト M8×15ℓ	1	BOLT M8×15ℓ
J-16	S41 0819 000	ベルトオサエ	2	STOPPER, belt
J-17	9FW 0800 003	ヒラザガネ M8	10	WASHER, plain M8
J-18	9NT 0800 003	ナット M8	2	NUT M8
J-19	S41 0829 000	エンジンプーリ	1	PULLEY, engine
J-20	S41 2814 000	ベルトオサエトリツケザ	1	BRACKET, belt guide
J-21	S41 0822 000	ベルトオサエ A	2	STOPPER, belt A
J-22	S41 0823 000	ベルトオサエ B	2	STOPPER, belt B
J-23	9BT 0801 803	ボルト M8×18ℓ	11	BOLT M8×18ℓ
J-24	S41 2815 000	ベルトカバーステー	1	STAY, belt cover
J-25	S41 0720 000	ベルトカバー A	1	COVER, belt A
J-25-1	S41 1811 000	ベルトカバー A	1	COVER, belt A
J-26	M26 0833 000	ノブ	3	KNOB
J-27	S41 0721 001	ベルトカバー B	1	COVER, belt B
J-27-1	S41 1812 000	ベルトカバー B	1	COVER, belt B
J-28	S41 0722 002	ベルトカバーステー	1	STAY, belt cover
J-29	S41 2555 000	ベルトカバーステーダイ	1	PLATE, belt cover stay
J-30	9BT 0803 003	ボルト M8×30ℓ	2	BOLT M8×30ℓ
J-31	S41 0723 002	ベルトカバー	1	COVER, belt
J-32	9BT 0601 503	ボルト M6×15ℓ	2	BOLT M6×15ℓ
J-33	9BT 0602 003	ボルト M6×20ℓ	2	BOLT M6×20ℓ
J-34	9FW 0600 003	ヒラザガネ M6	4	WASHER, plain M6
J-35	9VB 4400 002	Vベルト LB-44	1	"V"BELT LB-44
J-36	9VB 4300 002	Vベルト LB-43	2	"V"BELT LB-43
J-36-1	9VB 0510 003	Vベルト LB-51	2	"V"BELT LB-51
J-37	S41 2712 000	ベルトカバーウライタ	1	BRACKET, belt cover

J. エンジン・ベルトカバー・テンション関係 ENGINE & BELT COVER & TENSION GROUP

MH-751・MH-751V



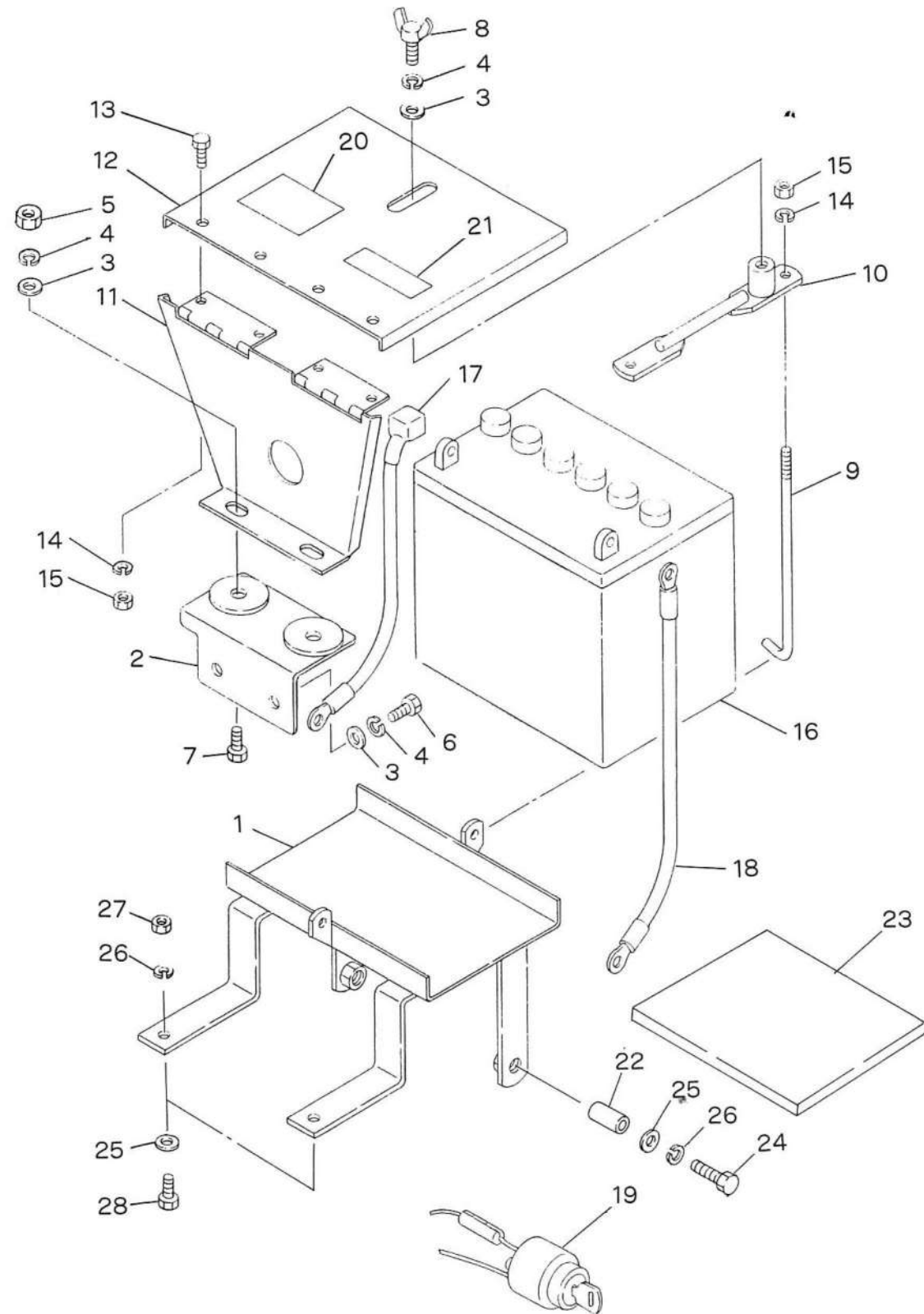
J. エンジン・ベルトカバー・テンション関係 ENGINE & BELT COVER & TENSION GROUP

MH-751・MH-751V

見出番号 No.	コード番号 CODE No.	部品名称 PARTS NAME		数量 QTY	備考 REMARKS
J-38	S41 0724 000	ベルトカバートリツケステー	STAY, belt cover	2	
J-39	9FW 1600 000	ヒラザガネ M16	WASHER, plain M16	1	
J-40	9ST 0302 500	ワリピン φ3×25ℓ	PIN, split φ3×25ℓ	1	
J-41	S41 1015 001	ブレーキホルダー	HOLDER, breke	1	
J-42	9BT 1002 503	ボルト M10×25ℓ	BOLT M10×25ℓ	1	
J-43	9SW 1000 003	バネザガネ M10	WASHER, spring M10	1	
J-44	S30 1012 000	ブレーキシュー	SHOE, brake	2	
J-45	S30 1013 000	ブレーキシュースプリング	SPRING, brake shoe	2	
J-46	CEG 0021 100	エンジン GM301LN-404	ENGINE GM301LN-404	1	MH-751・V
J-46	CEG 0021 220	エンジン GM301LE-408	ENGINE GM301LE-408	1	MH-751CA・VCA
J-47	9BT 1004 003	ボルト M10×40ℓ	BOLT M10×40ℓ	2	
J-48	9FW 1000 003	ヒラザガネ M10	WASHER, plain M10	9	
J-49	9SW 1000 003	バネザガネ M10	WASHER, spring M10	5	
J-50	9NT 1000 003	ナット M10	NUT M10	5	
J-51	S41 2811 000	エンジンベース	BASE, engine	1	
J-52	9BT 1002 503	ボルト M10×25ℓ	BOLT M10×25ℓ	1	
J-53	9BT 1004 503	ボルト M10×45ℓ	BOLT M10×45ℓ	1	
J-54	KW56069AA	カキゲンキンマーク	MARK	1	
J-55	KW56070AA	ハイガスチュウイマーク	MARK	1	
J-56	8MA 0033 000	ベルトカバーマーク	MARK	1	MH-751
J-56	8MA 0340 000	ベルトカバーマーク	MARK	1	MH-751V
J-57	8MA 0518 000	カバーダッチャクマーク	MARK	1	
J-58	S41 1620 000	◎ラベル	◎LABEL	1	
J-58	M81 0612 000	◎ラベル	◎LABEL	1	
J-58	S41 1718 000	◎ラベル	◎LABEL	1	
J-59	8MA 0163 000	エンジンシドウチュウイマーク	MARK	1	
J-60	8MA 0009 000	アンゼンゴケンショウマーク	MARK	1	
J-61	M81 1311 001	リコイルチュウイマーク	MARK	1	
62	9BT0801203	ボルト M8×12ℓ			
63	9BT0801073	六角穴付止ネジ			

K. バッテリー関係 BATTERY GROUP

MH-751CA・MH-751VCA



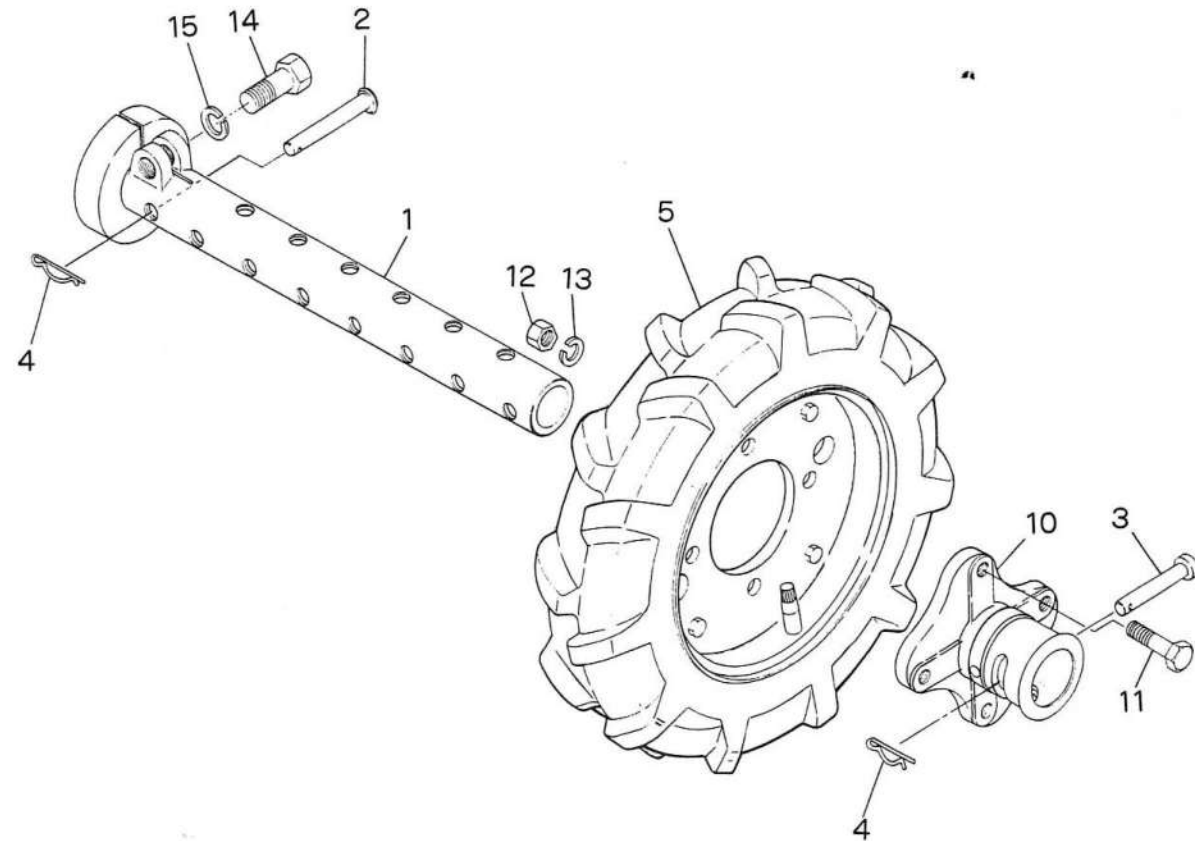
K. バッテリー関係 BATTERY GROUP

MH-751CA・MH-751VCA

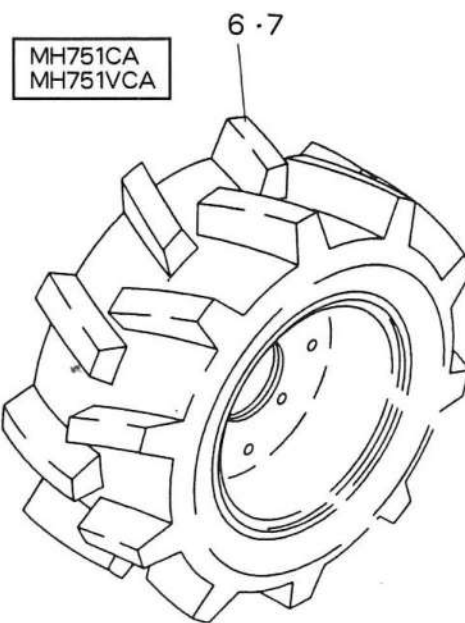
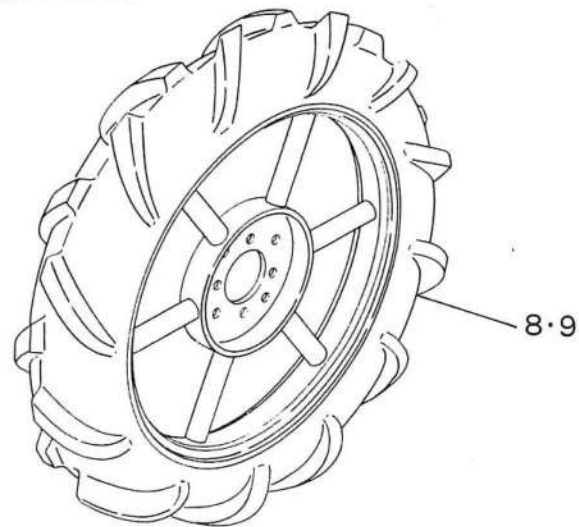
見出番号 No.	コード番号 CODE No.	部品名称 PARTS NAME	数量 QTY	備考 REMARKS
K-1	S41 2914 000	バッテリーウケダイ	1	BASE, battery
K-2	S41 2915 000	エルカナグ	1	"L"BRACKET
K-3	9FW 0800 003	ヒラザガネ	5	WASHER, plain M8
K-4	9SW 0800 003	バネザガネ	5	WASHER, spring M8
K-5	9NT 0800 003	ナット	2	NUT M8
K-6	9BT 0801 603	ボルト	2	BOLT M8×16 l
K-7	9BT 0802 003	ボルト	2	BOLT M8×20 l
K-8	9BW 0801 643	チョウボルト	1	BOLT,wing M8×16 l
K-9	S41 2904 000	バッテリートリツケボルト	2	SETTING BOLT, battery
K-10	S41 2905 000	バッテリーオサエカナグ	1	RETAINER BRACKET, battery
K-11	S41 2906 000	カバー A	1	COVER A
K-12	S41 2907 000	カバー B	1	COVER B
K-13	9BT 0601 203	ボルト	4	BOLT M6×12 l
K-14	9SW 0600 003	バネザガネ	6	WASHER, spring M6
K-15	9NT 0600 003	ナット	6	NUT M6
K-16	S41 2910 000	バッテリー	1	BATTERY 12N24-4
K-17	S41 2911 000	バッテリーコード (+)	1	CORD (+), battery
K-18	S41 2912 000	バッテリーコード (-)	1	CORD (-), battery
K-19	9AA11132A0	スイッチ (コードツキ)	1	SWITCH
K-20	M81 2290 001	トリアツカイチュウイマーク	1	MARK
K-21	8MA 0028 000	バッテリーキケンマーク	1	MARK
K-22	S41 2902 000	カラー	2	COLLA
K-23	S41 2903 000	ゴムプレート	1	PLATE, rubber
K-24	9BT 1005 003	ボルト	2	BOLT M10×50 l
K-25	9FW 1000 003	ヒラザガネ	4	WASHER, plain
K-26	9SW 1000 003	バネザガネ	4	WASHER, spring
K-27	9BT 1002 503	ボルト	2	BOLT M10×25 l
K-28	9NT 1000 003	ナット	2	NUT

L. 駆動車輪関係
DRIVE WHEEL GROUP

MH-751・MH-751V



MH751D
MH751E

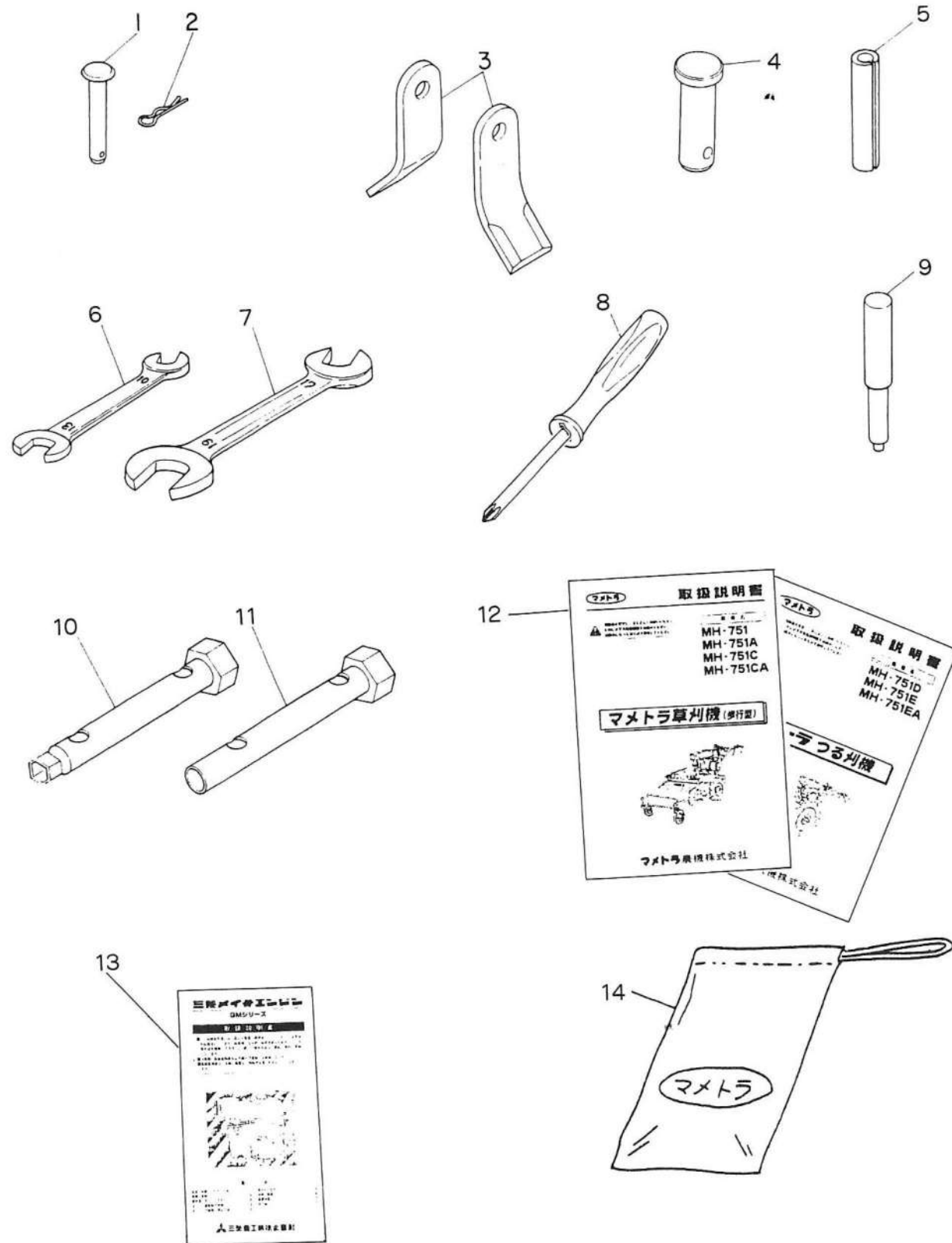


L. 駆動車輪関係
DRIVE WHEEL GROUP

MH-751・MH-751V

見出番号 No.	コード番号 CODE No.	部品名称 PARTS NAME		数量 QTY	備考 REMARKS
L-1	S41 1111 000	オイルチューブ	TUBE, wheel	2	
L-2	S41 1116 000	シャジクピン	PIN, axle	4	
L-3	M26 1114 000	ホイールピン	PIN, wheel	2	
L-3	S41 2917 000	ホイールピン	PIN, wheel	4	MH-751CA・VCA
L-4	106 0346 000	Rピン	'R' PIN	6	
L-5	CTY 4000 080	タイヤ	TIRE 400-8	2	MH-751・C・V・VC
L-6	C25 1910 0080	タイヤ (左)	TIRE L 19-1000-8	1	MH-751CA・VCA
L-7	C25 1910 0081	タイヤ (右)	TIRE R 19-1000-8	1	MH-751CA・VCA
L-8	C25 0040 1910	タイヤ (左)	TIRE L AGK400-19直	1	MH-751D・VD・E・VE
L-9	C25 0040 1911	タイヤ (右)	TIRE R AGK400-19直	1	MH-751D・VD・E・VE
L-10	106 0338 000	ホイールボス	BOSS, wheel	2	MH-751・C・V・VC
L-10	M26 1113 000	ホイールボス	BOSS, wheel	2	MH-751D・VD・E・VE
L-11	9BT 1003 203	ボルト	BOLT M10 × 32 ℓ	8	
L-12	9NT 1000 003	ナット	NUT M10	8	
L-13	9SW 1000 003	バネザガネ	WASHER, spring M10	8	
L-14	9BT 4004 003	ボルト	BOLT M1/2 × 40 ℓ	2	
L-15	9SW 4000 003	バネザガネ	WASHER, spring M1/2"	2	

M. 附属品関係 ACCESSORY PARTS GROUP



M. 附属品関係 ACCESSORY PARTS GROUP

見出番号 No.	コード番号 CODE No.	部 品 名 称 PARTS NAME	数 量 Q' TY	備 考 REMARKS
M- 1	M26 1114 000	ホイールピン	2	
M- 2	9RP 1023 000	Rピン	2	
M- 3	G57 1454 000	ハンマーナイフ	10	
M- 4	S41 0616 000	ツメトリツケピン	5	
M- 5	9SP 0402 005	スプリングピン	5	$\phi 4 \times 20 \ell$
M- 6	9TL 1001 300	スパナ	1	10 × 13
M- 7	9TL 1701 900	スパナ	1	17 × 19
M- 8		⊕ドライバー	1	
M- 9	S41 1511 000	スプリングピンヌキ	1	
M-10	9TL 1301 703	ボックススパナ	1	13 × 17
M-11	9TL 2100 003	ボックススパナ	1	21
M-12	S41 3335 000	ホンキトリアツカイセツメイシヨ	1	INSTRUCTION BOOK, chassis
M-12	S41 1513 000	ホンキトリアツカイセツメイシヨ	1	INSTRUCTION BOOK, chassis
M-12	S41 3245 000	ホンキトリアツカイセツメイシヨ	1	INSTRUCTION BOOK, chassis
M-13		エンジントリアツカイセツメイシヨ	1	INSTRUCTION BOOK, engine
M-14	111 1530 001	コウグブクロ	1	BAG, tool