

マメトラ パワフルカルチ

MPC7XS

(専用部品)

パーツリスト PARTS LIST

* その他は MPC 6XS 10-72 対応の事

マメトラ

マメトラ 農機株式会社

◆ご注文に際して

- (1) 部品注文の場合は、本誌の見出番号・コード番号・部品名称・数量を必ず明記願います。
- (2) 注文部品の返品は受けません。
- (3) 補修部品は必ず、この純正部品を御使用願います。
- (4) 需要期に部品注文が殺到しますので、早目に御注文願います。
- (5) 改良変更等により多少形状寸法が、ことなる場合がありますので機体番号も記入の上、御注文願います。

◆NOTICE (Reques for Customers)

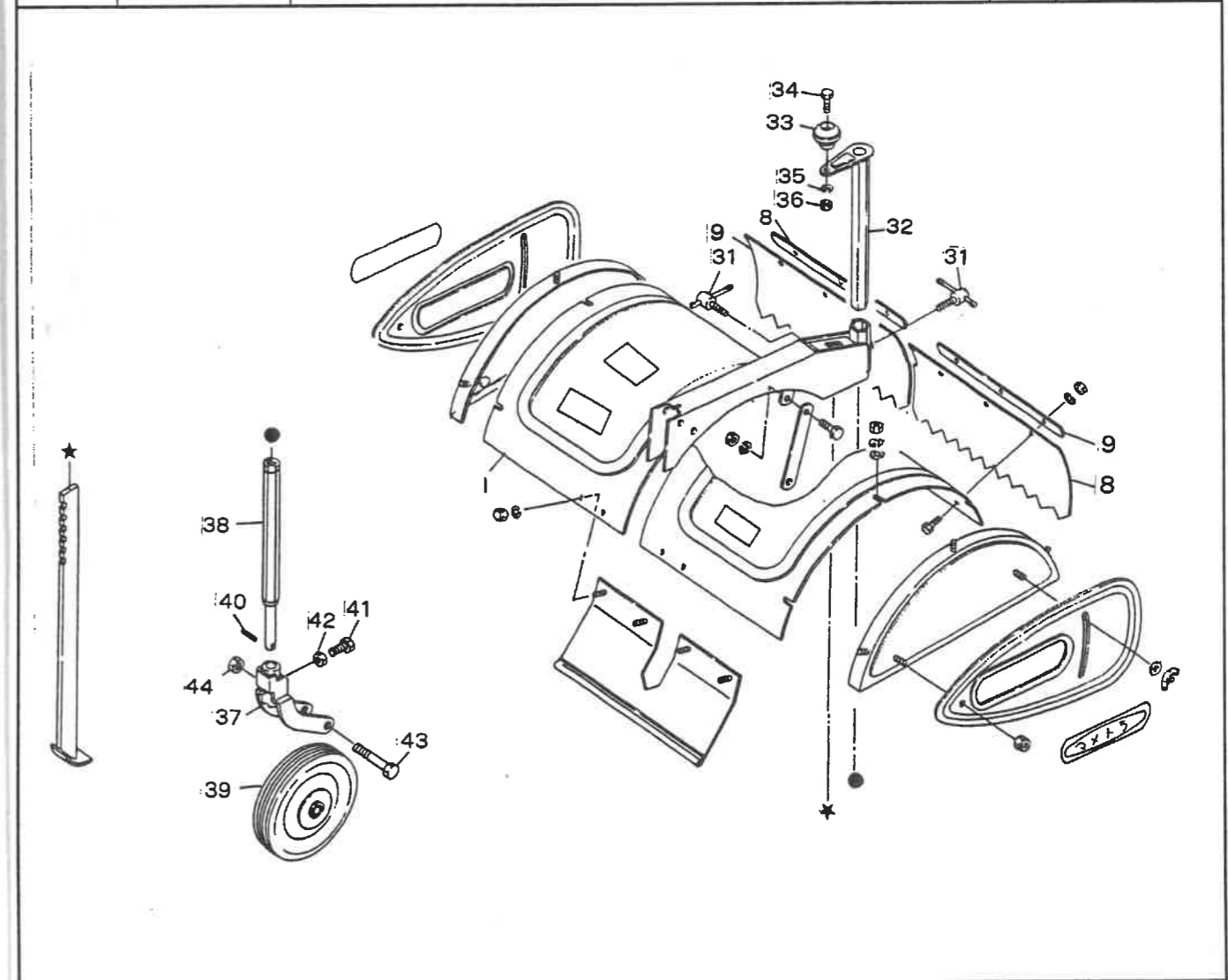
- (1) In placing an order for parts, be sure to specify the index number in this liems and the number of parts.
- (2) Return of ordered goods cannot be accepted.
- (3) Be sure to use the standard parts listed herein as repair parts.
Use of other maketed or similar goods often causes a deterioration of performance and an earlier damage.
- (4) Since orders for parts rush in during the demand season, earlier order are recommended.
- (5) As in somo cases forms and dimensions may be different owing to remodelling of modifications, order parts upon notting the model number.

目 次

称	頁
ロータリーカバー関係	1
エンジン・ベルトカバー・テンション関係	2
ハンドル関係	3
トランスミッション（クロスセンター）関係	4
車輪関係	5

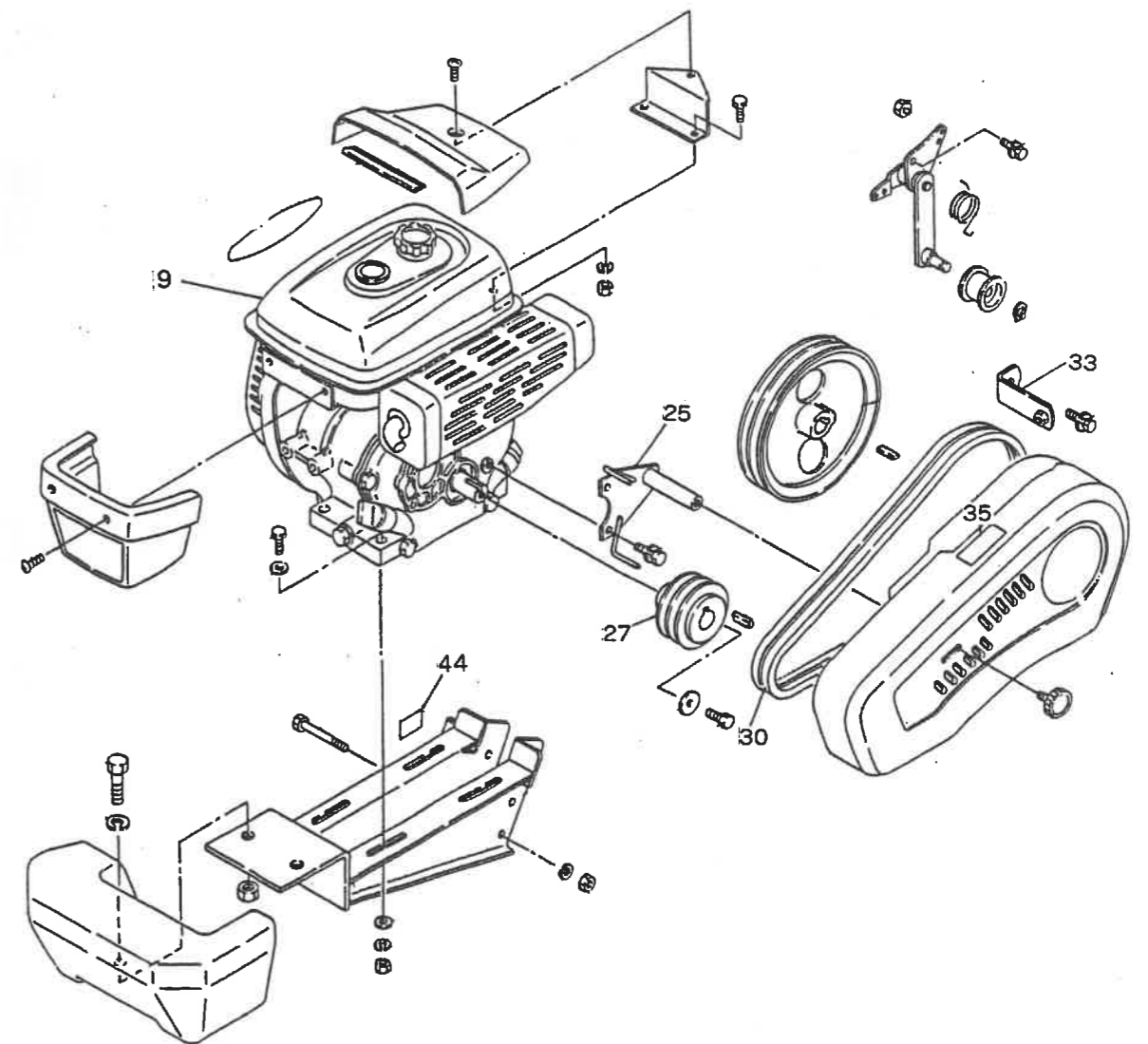
D ロータリーカバー・尾輪関係

見出番号	コード番号	部 品 名 称	数 量	備 考
1	143 0570 000	ロータリーカバー	1	
8	143 0555 001	タレゴム	2	
9	143 0558 000	タレゴムオサエ A	2	
31	M23 0619 001	シメツケレバー B	2	
32	143 0655 000	ピリンジクハンドルアッシ	1	
33	M4 0612 8000	ニギリダマ	1	
34	9BT 0804 503	ボルト M8×45 ℓ	1	
35	9SW 0800 003	バネザガネ M8	1	
36	9NT 0800 003	ナット M8	1	
37~44	143 0656 000	クビフリピリンアッシ	1	
37	143 0657 000	ピリンフォーク	1	
38	143 0658 000	ピリンジク	1	
39	143 0659 000	プラスチックシャリンφ180	1	
40	9SP 0502 505	スプリングピン φ5×25 ℓ	1	
41	M40 0502 000	ドラムセットボルト	1	
42	9NL 1000 003	ロックナット M10	1	
43	9BT 1206 503	ボルト M12×65 ℓ	1	
44	9NT 1200 013	ナット M12	1	



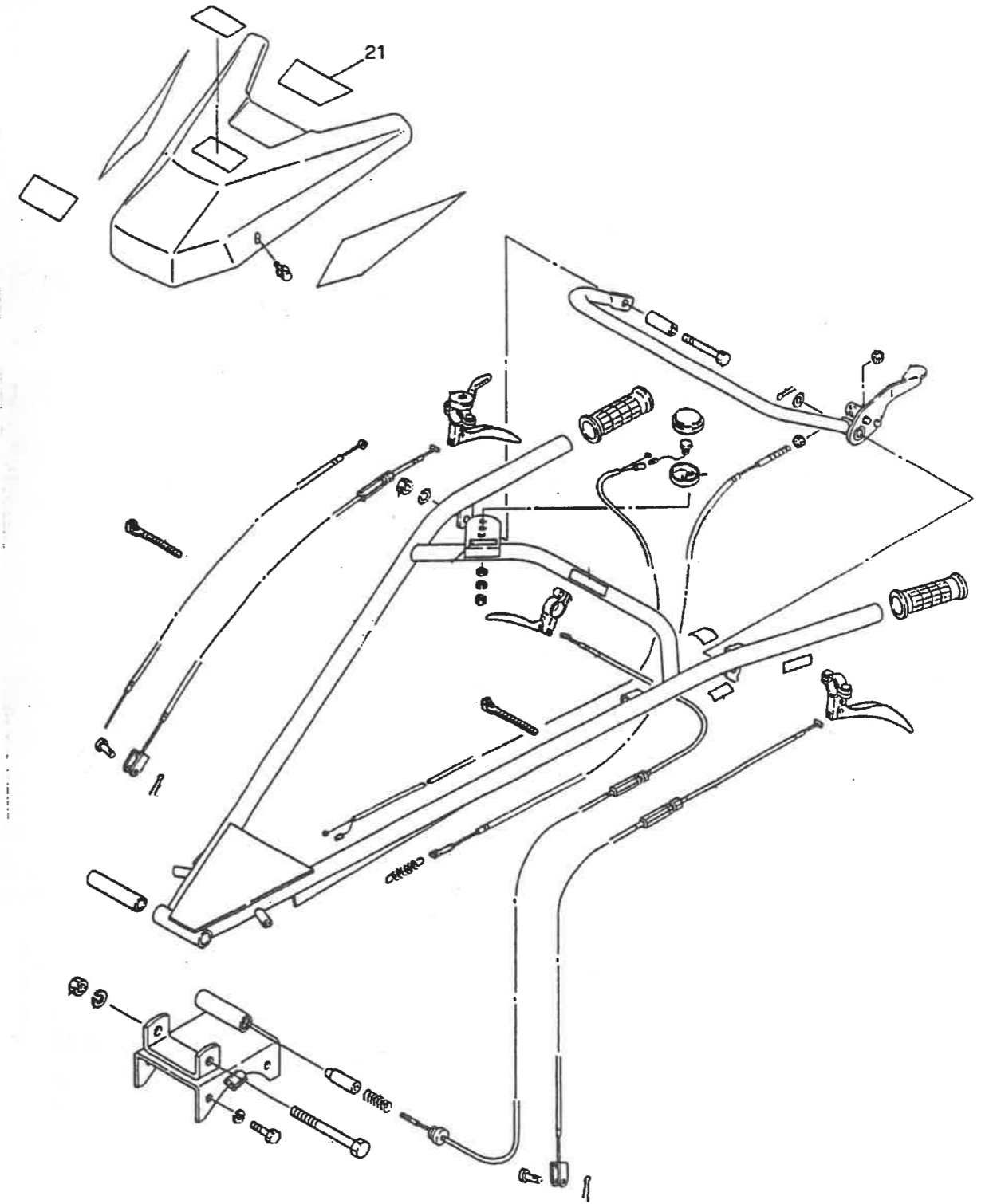
E エンジン・ベルトカバー・テンション関係

番号	コード 番号	部 品 名 称	数量	備 考
9	CEG 0021 260	メイキエンジン GM231LN-361	1	
25	143 3011 002	ベルトカバーステー	1	
27	143 3012 000	エンジンプーリ	1	
30	9VA 0420 003	Vベルト LA-42	2	
33	143 3013 000	ベルトカバートリツケステー	1	
35	8MA 0225 000	ベルトカバーマーク	1	
44	8MA 0478 000	カタシキキバンマーク	1	



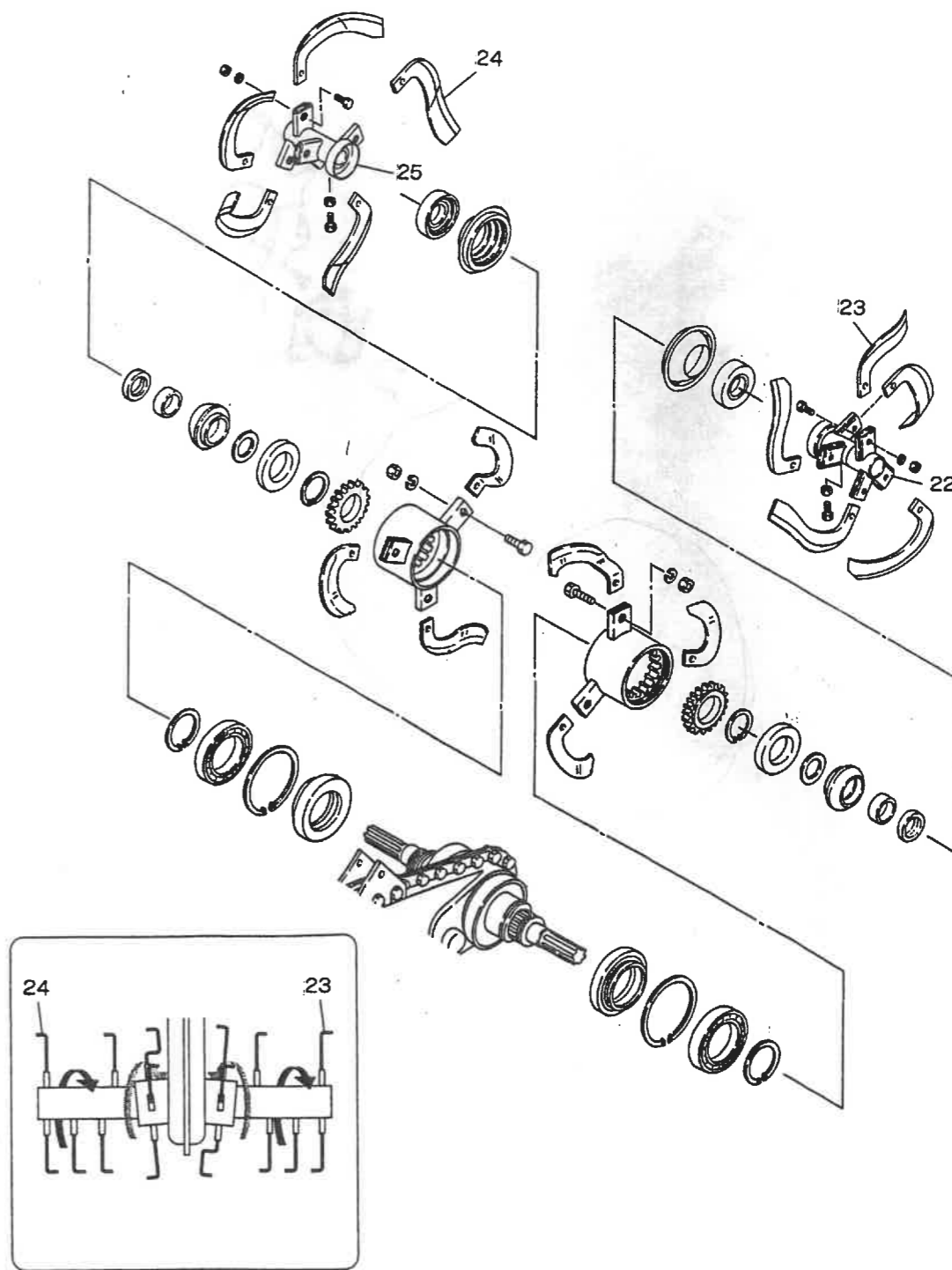
F ハンドル・コントロールレバー関係

見出番号	コード番号	部品名称	数量	備考
21	8MA 0477000	シュメイハン	1	



G トランスミッション（クロスセンター）関係

品番	コード番号	部品名称	数量	備考
22	143 1055 000	コウウンハウケ L	1	
23	143 1059 000	ナタヅメ R	1	
24	143 1058 000	ナタヅメ L	1	
25	143 1056 000	コウウンハウケ R	1	



H 車輪関係

見出番号	コード番号	部品名称	数量	備考
1	143 3014 000	ホイールチューブ	2	

