

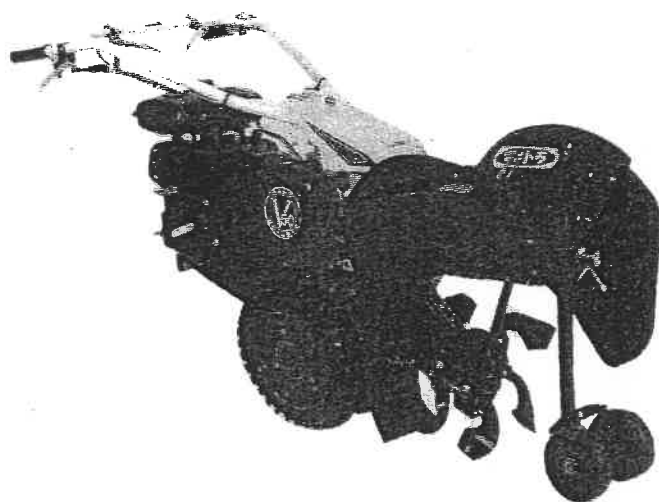
マメトラV車溝揚機

MV-50

MV-70

パーツリスト

PARTS LIST



マメトラ

マメトラ農機株式会社

ご注文に際して

- (1) 部品注文の場合は、本誌の見出番号・コード番号・品名・数量を必ず明記願います。
- (2) 注文部品の返品は受けません。
- (3) 補修部品は必ずこの純正部品を御使用願います。
市販品又はその他類似品を使用しますと、性能低下・早期破損の原因になります。
- (4) 需要期には部品注文が殺到しますので、早目に御注文願います。
- (5) 改良変更等により多少形状寸法が、ことなる場合がありますので機体番号も記入の上御注文願います。

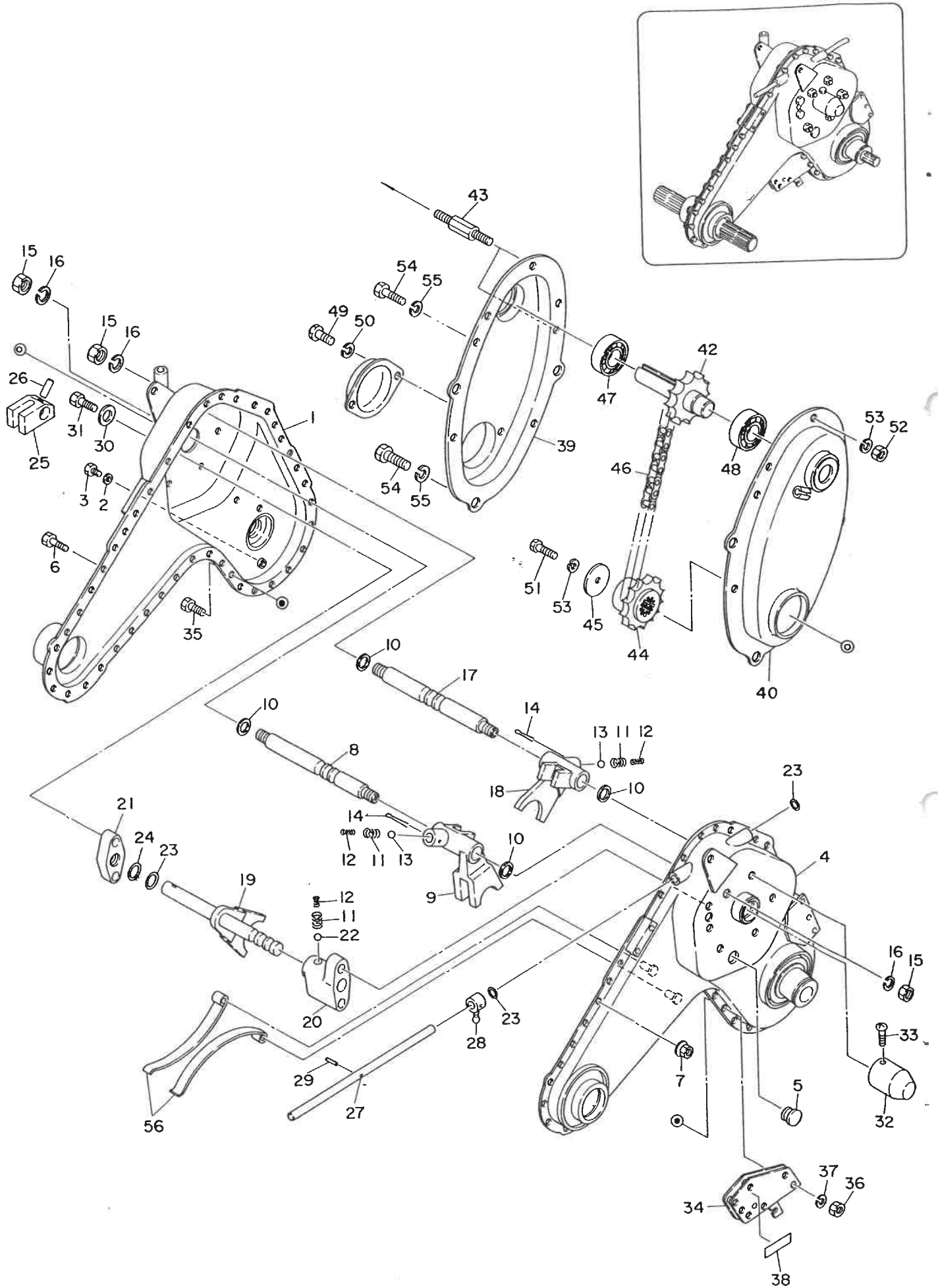
*NOTICE (Request for Customers)

- (1) In placing an order for parts, be sure to specify the index number in this list, name of items and the number of parts.
- (2) Return of ordered goods cannot be accepted.
- (3) Be sure to use the standard parts listed herein as repair parts.
Use of other marketed or similar goods often causes a deterioration of performance and an earlier damage.
- (4) Since orders for parts rush in during the demand season, earlier order are recommended.
- (5) As in some cases forms and dimensions may be different owing to remodelling or modifications, order parts upon noting the model number.

目 次 CONTENTS

名 称 SECTION NAME	頁 PAGE
トランスミッション ケース関係 A. TRANSMISSION CASE GROUP	1
トランスミッション ギヤ関係 B. TRANSMISSION GEAR GROUP	7
トランスミッション ギヤ関係 C. TRANSMISSION GEAR GROUP	11
ハンドル関係 D. HANDLE GROUP	13
コントロール・チェンジ関係 E. CHANGE CONTROL GROUP	15
ロータリー・尾輪関係 F. TAIL WHEEL ROTARY GROUP	19
エンジン・ベルト カバー・テンション関係 G. ENGINE & BELT COVER TENSION GROUP	23
車輪関係 H. WHEEL GROUP	27
ネギ刃関係 J. BLADE STONE LEEK GROUP	29
付属品・工具関係 K. ACCESSORY PARTS & TOOL GROUP	31

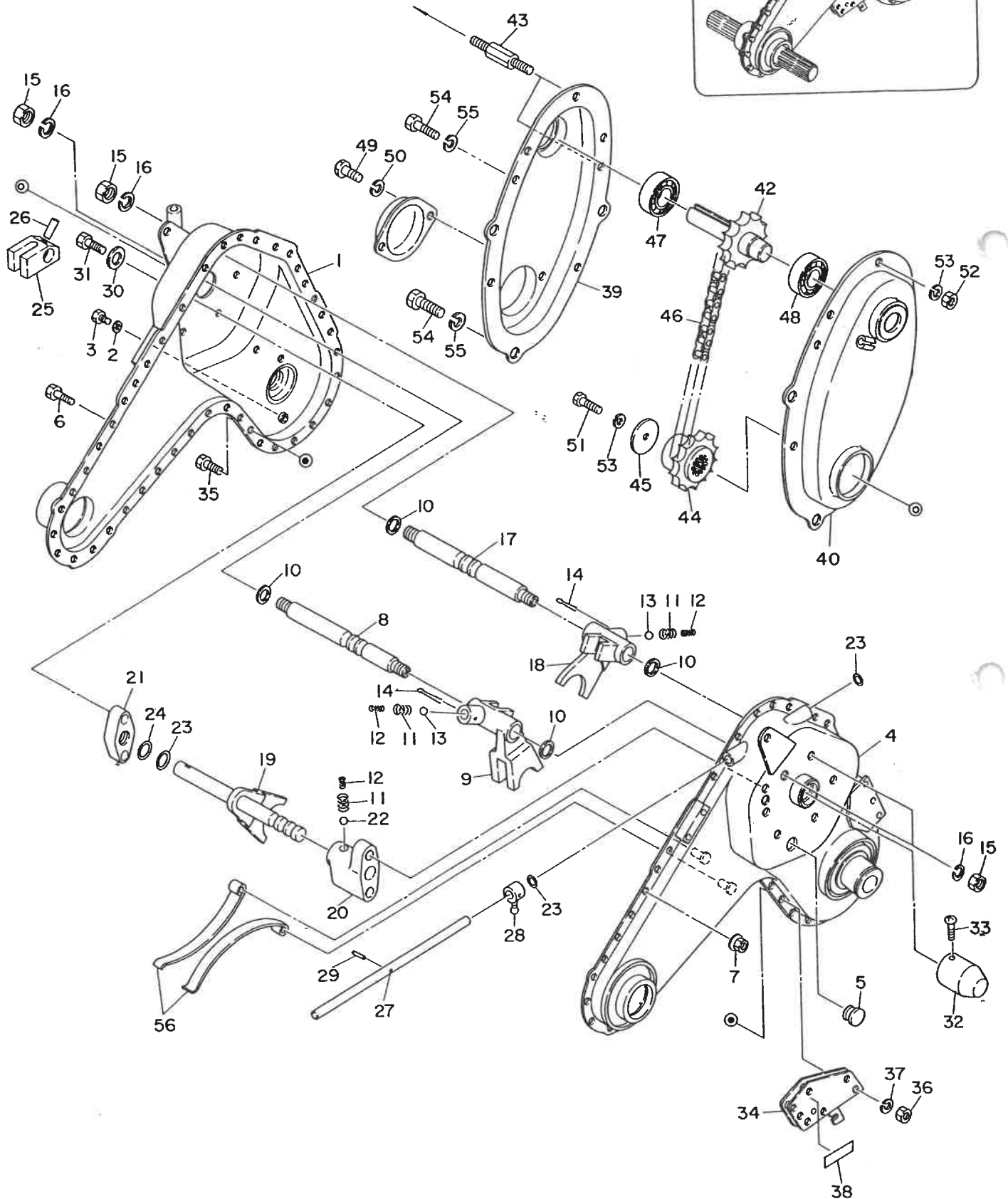
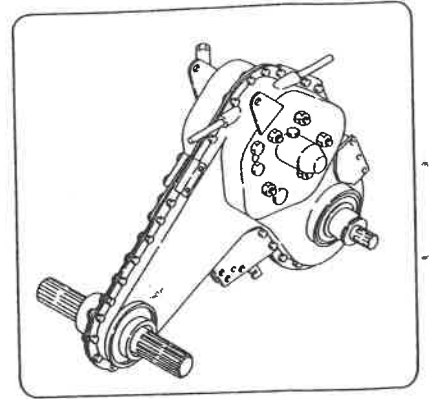
A. トランスミッション ケース 関係 TRANSMISSION CASE GROUP



A. トランスミッション ケース 関係 TRANSMISSION CASE GROUP

見出番号 NO.	コード番号 CODE NO.	部 品 名 称 PARTS NAME	数 量 Q'TY	摘 要 REMARKS
A- 01	122 0101 000	トランスミッション アッシ TRANSMISSION ASS'Y		
02	M40 3055 000	カウンタ ミッション アッシ COUNTER ASS'Y		
1	122 0111 001	ミッション ケース(R) CASE, transmission	1	
2	M07 0118 000	ハイユコウ パッキン PACKING, oil outlet	1	
3	9BT 0800 803	ボルト BOLT M8x8 ℓ	1	
4	122 0112 000	ミッション ケース(L) CASE, transmission	1	
5	M60 0116 000	チュウユセン PLUG, oil	1	
6	9BH 0601 473	7Tボルト BOLT M6x14 ℓ	26	
7	9NF 0600 003	フランジ ナット NUT M6	26	
8	122 0311 000	シフター ロッド(L) ROD, shifter (L)	1	
9	122 0312 000	シフター フォーク(L) FORK, shifter	1	
10	M07 0313 001	シフター ロッド用パッキン PACKING, shifter rod	4	
11	M07 0314 000	シフター ロッド押シバネ SPRING, tightening shifter	3	
12	M07 0314 010	シフター ロッド押シバネ B SPRING B, tightening shifter	3	
13	9SB 0800 000	スチール ボール BALL, steel M8	2	
14	9ST 0302 003	割ピン PIN, split $\phi 3 \times 20 \ell$	2	
15	9NT 1000 013	ナット NUT M10 P1.25	4	
16	9SW 1000 003	バネザガネ WASHER, spring M10	4	
17	122 0313 000	シフター ロッド(H) ROD, shifter (H)	1	
18	122 0314 000	シフター フォーク(H) FORK, shifter (H)	1	
19	122 0315 000	シフター フォーク FORK, shifter	1	
20	122 0316 000	シフター ロッドウケ L BRACKET, (L) shifter rod	1	
21	M84 0315 000	シフター ロッドウケ L BRACKET, shifter rod	1	
22	9SB 0800 000	スチール ボール BALL, steel M8	1	
23	9OR 1200 001	O リング O-RING P12	3	
24	9OR 1400 001	O リング O-RING P14	1	
25	M84 0316 000	チェンジ ガイド GUIDE, change	1	

A. トランスミッション ケース 関係 TRANSMISSION CASE GROUP

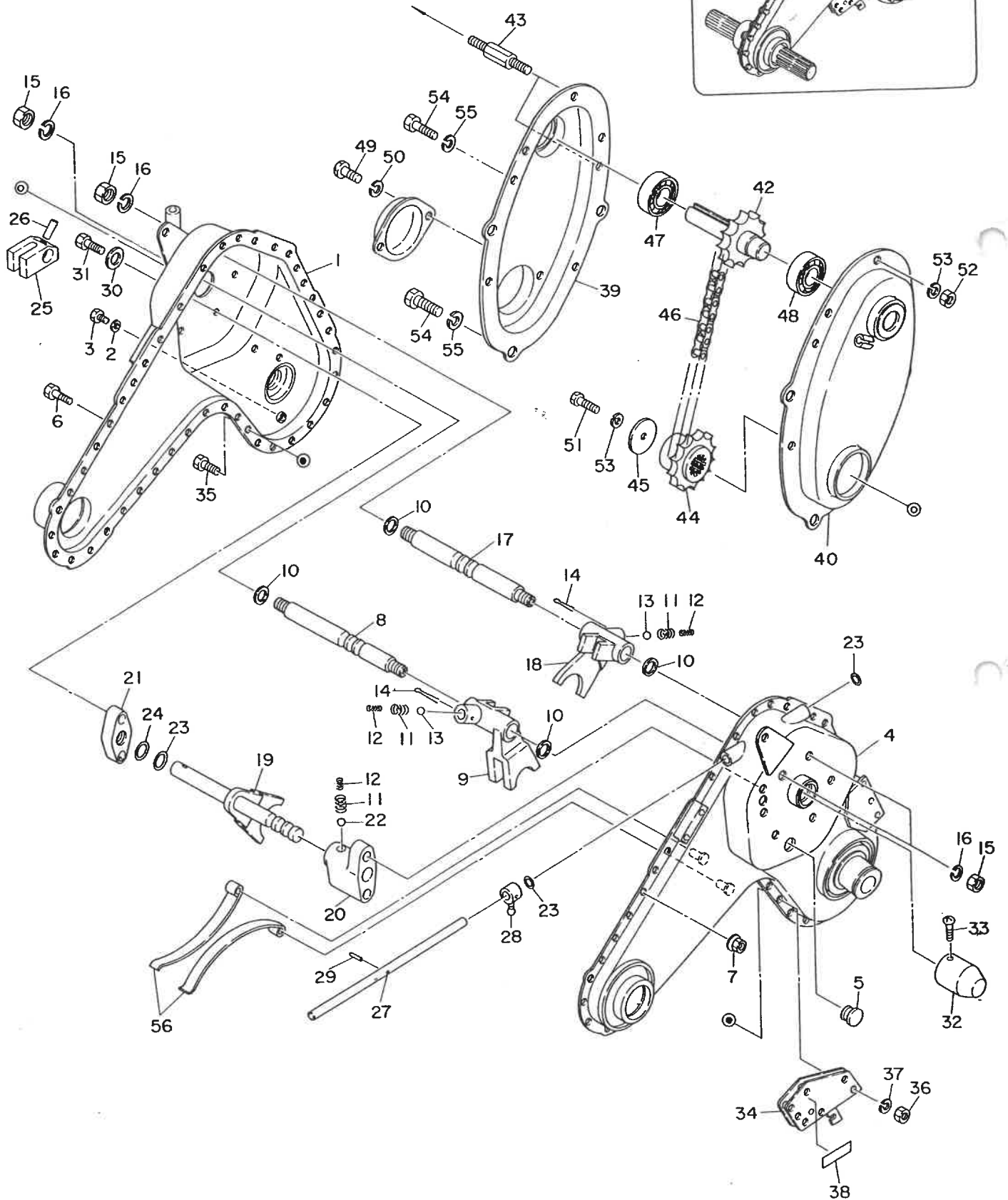
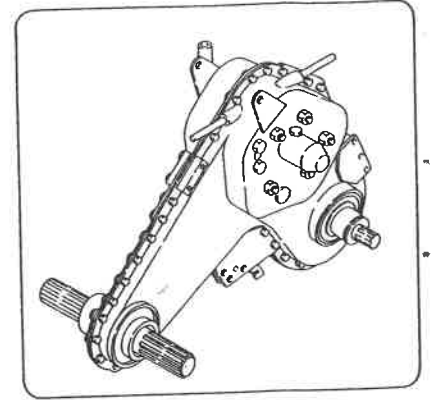


A. TRANSMISSION CASE GROUP

トランスミッション ケース 関係

見出番号 NO.	コード番号 CODE NO.	部 品 名 称 PARTS NAME	数 量 Q'TY	摘 要 REMARKS
A- 26	9SP 0402 000	スプリング ピン PIN, spring $\phi 4 \times 20 \ell$	1	
27	122 0317 000	シフター アーム軸 SHAFT, shifter arm	1	
28	122 0318 000	シフター アーム ARM, shifter	1	
29	9TP 0352 500	テーパ ピン PIN, taper $\phi 3.5 \times 25 \ell$	1	
30	9OW 0816 120	シール ワッシャー WASHER, seal $\phi 8$	4	
31	9BT 0801 403	ボルト BOLT M8x14 ℓ	4	
32	M54 0223 000	シールド キャップ CAP, sealed	1	
33	9CR 0501 403	ナベコネジ SCREW M5x14 ℓ	2	
34	122 0115 000	残耕処理刃受 BLADE	1	
35	9BT 0602 003	ボルト BOLT M6x22 ℓ	4	
36	9NT 0600 003	ナット NUT M6	4	
37	9SW 0600 003	バネ座金 WASHER, spring M6	4	
38	122 0116 000	残耕処理刃マーク MARK, blade	1	
39	M40 3251 010	カウンター ケースR CASE, counter R	1	
40	M40 3251 000	カウンター ケースL CASE, counter L	1	
41	M40 3252 000	カバー COVER	1	
42	M40 3258 000	カウンター軸 SHAFT, counter	1	
43	M40 3257 000	ヤグラ ボルト BOLT	2	
44	M40 3223 001	主軸 スプロケット SPROCKET, main	1	
45	M07 0813 000	プーリー押え座金 WASHER, pulley stopper	1	
46	9RS 0400 340 ⑤ 9RC 0400 340	ローラー チェーン CHAIN, roller $\frac{1}{2}'' \times 34L$	1	
47	9BB 6003 000	ボール ベアリング BEARING, ball #6003	1	
48	9BB 6003 002	ボール ベアリング BEARING, ball #6003-2RS	1	
49	9CP 0500 503	ナベコネジ SCREW M5x5 ℓ	2	
50	9SW 0500 003	バネ座金 WASHER, spring M5	2	
51	9BT 0601 403	六角ボルト BOLT M6x14 ℓ	5	
52	9NT 0606 003	ナット NUT, M6	7	

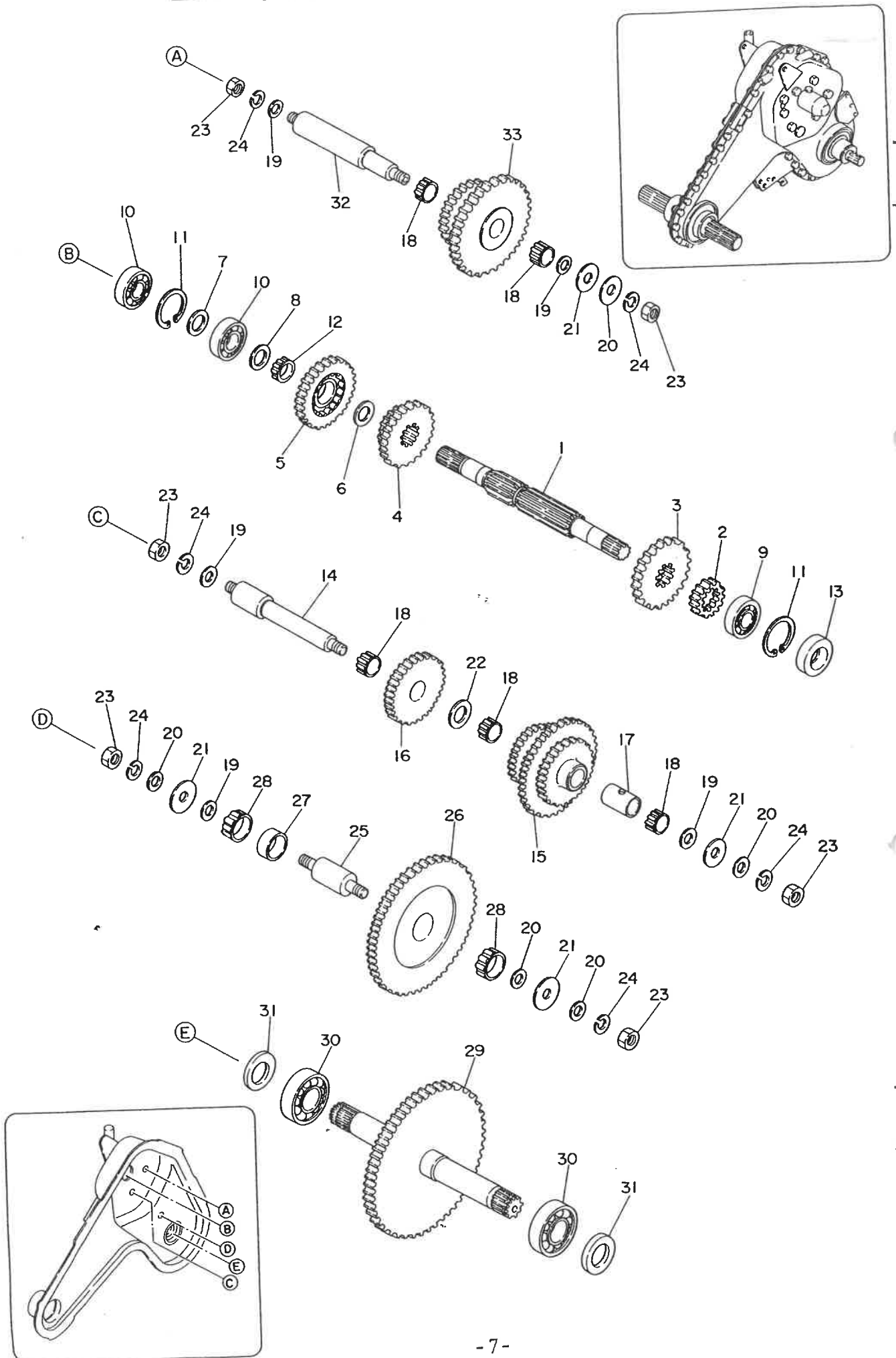
A. トランсмッション ケース 関係 TRANSMISSION CASE GROUP



A. トランスミッション ケース 関係
TRANSMISSION CASE GROUP

見出番号 NO.	コード番号 CODE NO.	部 品 名 称 PARTS NAME	数 量 Q'TY	摘 要 REMARKS
A- 53	9SW 0600 003	バネ座金 WASHER, spring M6	8	
54	9BT 0802 003	六角ボルト BOLT M8x20 ℓ	3	
55	9SW 0800 003	バネ座金 WASHER, spring M8	3	
56	M52 0246 000	チェーン張り バネ SPRING, chain tightner	2	

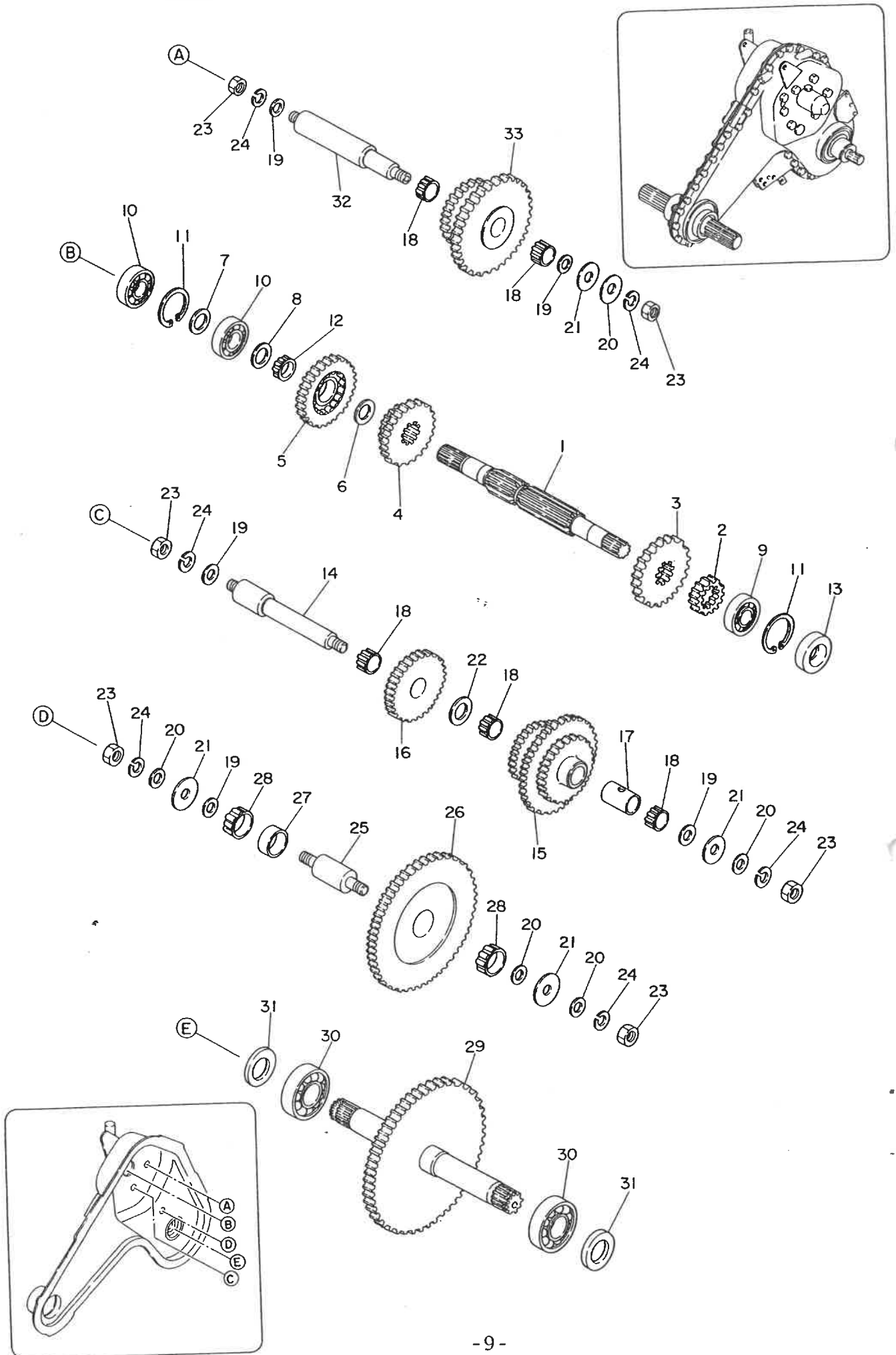
B. トランスミッション ギャー 関係 TRANSMISSION GEAR GROUP



B. トランスミッション ギャー 関係 TRANSMISSION GEAR GROUP

見出番号 NO.	コード番号 CODE NO.	部 品 名 称 PARTS NAME	数 量 Q'TY	摘 要 REMARKS
B- 1	122 0211 001	主軸 MAIN SHAFT	1	
2	122 0212 000	チェンジ ギャ 15 GEAR, change (15)	1	
3	122 0213 000	チェンジ ギャ 33 GEAR, change (33)	1	
4	122 0214 000	チェンジ ギャ 30 GEAR, change (30)	1	
5	122 0215 000	主軸ギャ 33 GEAR, main shaft	1	
6	M81 0238 000	スラスト ザガネ WASHER	1	
7	M07 0213 000	主軸ザガネ WASHER, main shaft	1	
8	S57 0215 001	主軸ザガネ (B) WASHER, main shaft (B)	1	
9	9BB 6202 000	ボール ベアリング BEARING, ball #6202	1	
10	9BB 6003 002	ボール ベアリング BEARING, ball #6203-2RS	2	
11	9RR 3500 005	スナップ リング RING, snap R-35	2	
12	9NB 1822 102	ニードル ベアリング BEARING, needle KT182210	1	
13	9OS 1535 0702	オイル シール SEAL, oil SC-15357	1	
14	122 0216 000	2 軸 SHAFT, second	1	
15	122 0217 000	2 軸ギャ GEAR, second	1	
16	122 0218 000	2 軸ギャ 33 GEAR, second shaft	1	
17	122 0219 000	カラー A COLLAR, (A)	1	
18	9NB 1519 182	ニードル ベアリング BEARING, needle KT151918	5	
19	M07 0313 001	シフター ロット用パッキン PACKING, shifter rod	6	
20	M07 0234 002	ネジ付シャフト パッキン PACKING, shaft with screw	4	
21	M07 0217 001	ザガネ A WAHSER, (A)	4	
22	S82 0227 000	2 軸ザガネ WAHSER, second	1	
23	9NT 1000 013	ナット NUT M10 P1.25	6	
24	9SW 1000 003	パネザガネ WASHER, spring M10	6	
25	122 0220 000	3 軸 SHAFT, third	1	
26	122 0221 000	3 軸ギャ GEAR, third	1	
27	122 0222 000	カラー B COLLAR, (B)	1	

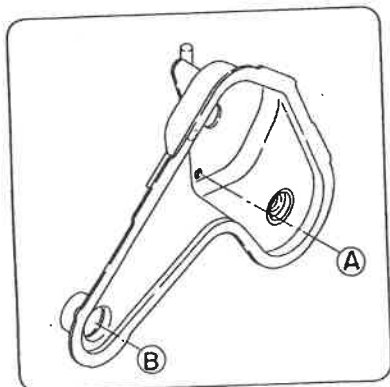
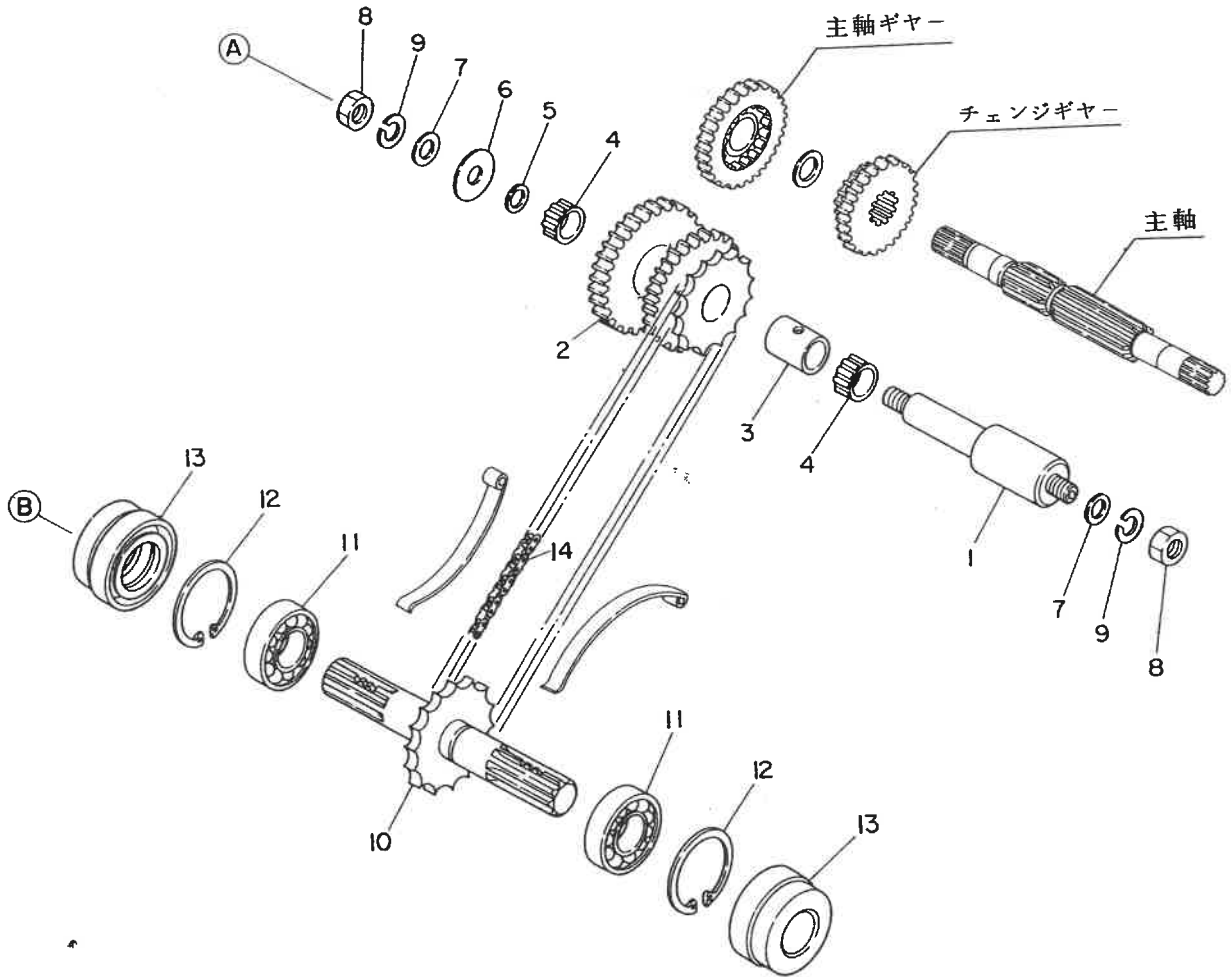
B. トランスミッション ギャー 関係 TRANSMISSION GEAR GROUP



B. トランスミッション ギャー 関係 TRANSMISSION GEAR GROUP

見出番号 NO.	コード番号 CODE NO.	部 品 名 称 PARTS NAME	数 量 Q'TY	摘 要 REMARKS
B- 28	9NB 2226 132	ニードル ベアリング BEARING, needle KT222613	2	
29	122 0228 000	車軸 AXLE	1	
30	9BB 6205 000	ボール ベアリング BEARING, ball #6205	2	
31	9OS 2535 0500	オイル シール SEAL, oil VC-25355	2	
32	122 0223 000	バック軸 SHAFT, back	1	
33	122 0224 000	バック ギャ GEAR, back	1	

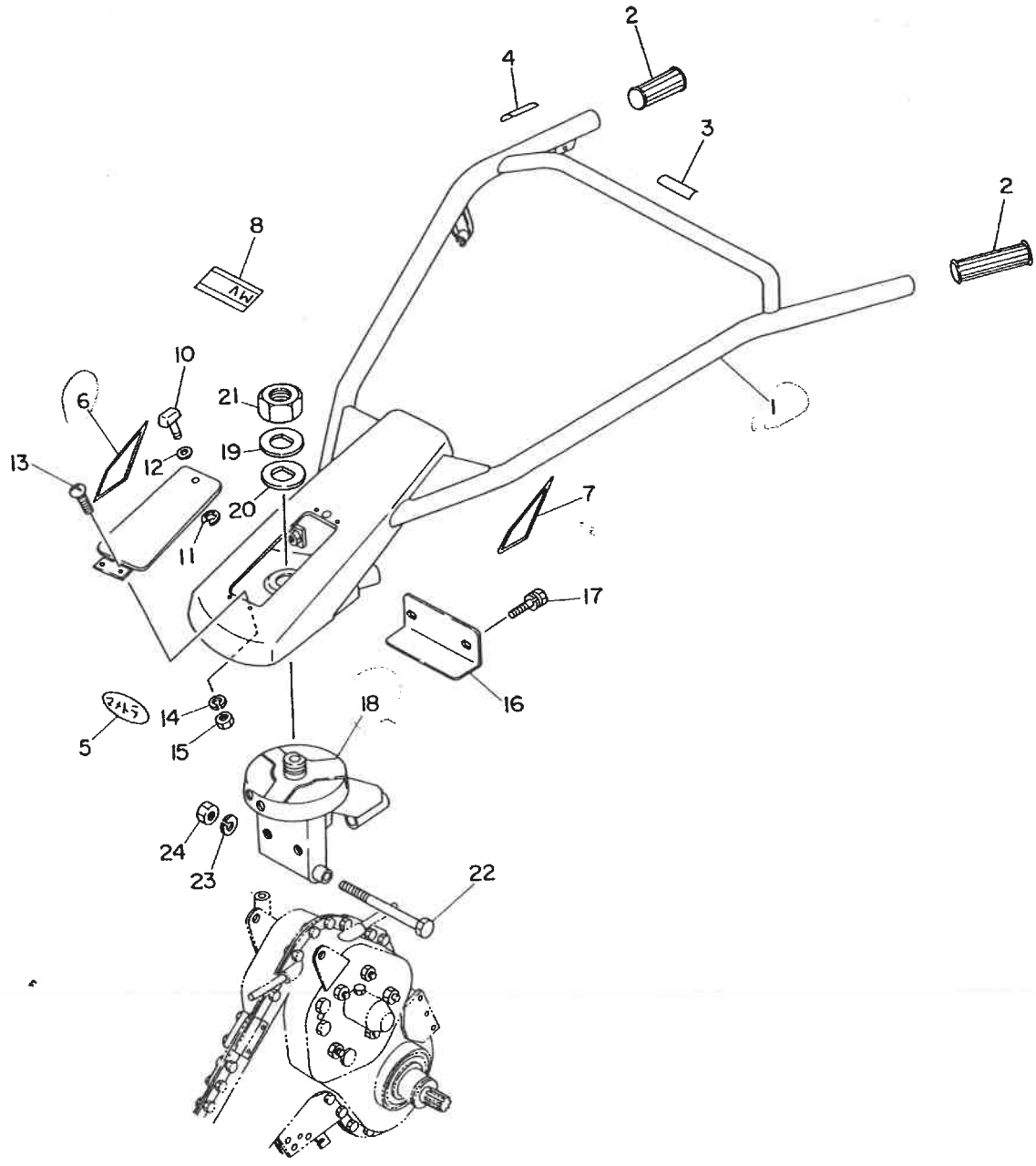
C. トランсмッション ギャー 関係
 TRANSMISSION GEAR GROUP



C. トランスミッション ギヤー 関係 TRANSMISSION GEAR GROUP

見出番号 NO.	コード番号 CODE NO.	部 品 名 称 PARTS NAME	数 量 Q'TY	摘 要 REMARKS
C- 1	122 0225 000	ロータリー軸 SHAFT, rotary	1	
2	122 0226 000	スプロケット付ギヤ GEAR, with sprocket	1	
3	122 0227 000	カラー C COLLAR C	1	
4	9NB 2024 172	ニードル ベアリング BEARING, needle	2	KT202417
5	M52 0248 000	銅ワッシャー 内 PACKING, copper	2	M12 (in)
6	M67 0223 000	ザガネ B WASHER, (B)		
7	M52 0247 000	銅ワッシャー 外 PACKING, copper	1	M12 (out)
8	9NT 1200 013	ナット NUT	2	M12 P1.5
9	9SW 1200 003	バネザガネ WASHER, spring	2	M12
10	122 0230 000	耕転軸 SHAFT	1	
11	9BB 6205 000	ボール ベアリング BALL BEARING	2	#6205
12	9RR 5200 005	スナップ リング SNAP RING	2	R-52
13	9OS 2552 1510	オイル シール OIL SEAL	2	WD-255215
14	9RC 0500 520	ローラー チェーン CHAIN, roller	1	#525x52L

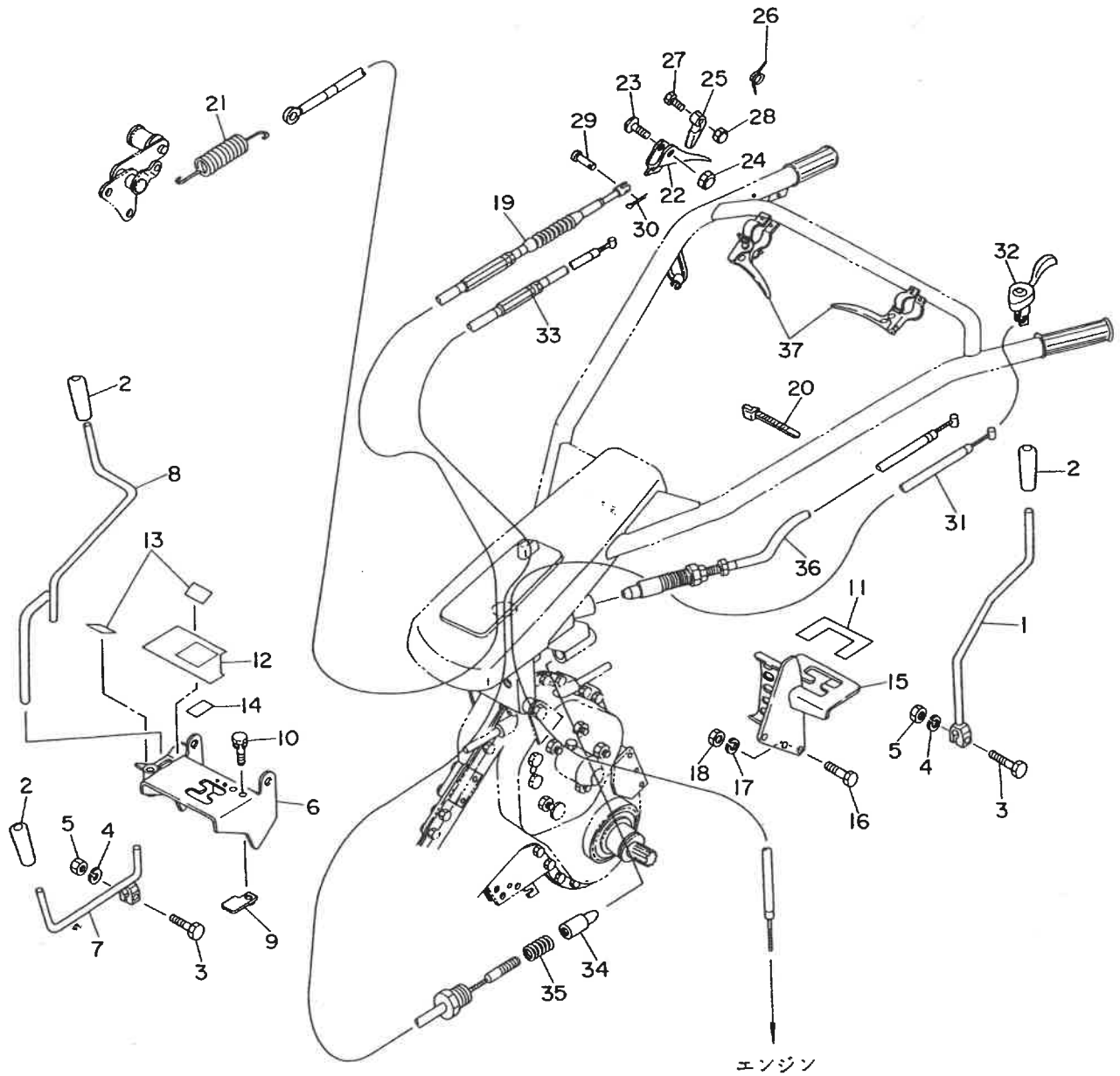
D. ハンドル 関係 HANDLE GROUP



D. ハンドル 関係 HANDLE GROUP

見出番号 NO.	コード番号 CODE NO.	部 品 名 称 PARTS NAME	数 量 Q'TY	摘 要 REMARKS
D- 1	122 0611 000	ハンドル HANDLE	1	
2	106 0420 000	ニギリ GRIP	2	
3	M40 0458 000	ハンドル調整マーク MARK, handle ajust	1	
4	M54 0617 000	主クラッチ マーク MARK, main clutch	1	
5	M82 0636 000	マメトラ マーク 70 MARK, MAMETORA		
6	M81 0641 000	ハンドル マーク R MARK, handle R	1	
7	M81 0642 000	ハンドル マーク L MARK, handle L	1	
8	122 0615 000	機種プレート PLATE	1	MV-50
8	122 0617 000	機種プレート PLATE	1	MV-70
9	M40 1214 000	工具箱フタ LID, tool box	1	
10	M09 0615 000	工具箱フタ ツマミ KNOB, tool box lid		
11	9RE 0600 003	E リング E-RING	1	
12	M09 0615 030	サイン ファスナー用ザガネ WASHER	1	
13	9CR 0501 003	ナベコネジ SCREW	2	M5x10ℓ
14	9SW 0500 003	バネザガネ WASHER, spring	2	M5
15	9NT 0500 003	ナット NUT	2	M5
16	122 0612 000	工具ウケ TABLE, tool	1	
17	9BK 0601 563	ヒラバネ付ボルト BOLT	2	M6x15ℓ
18	122 0613 000	ハンドルウケカン TABLE, handle	1	
19	M40 0453 000	コテイザガネ A WASHER, A	1	
20	M40 0467 000	コテイザガネ B WASHER, B	1	
21	M40 0463 001	ハンドル シメツケ ナット NUT, tightenening handle	1	
22	9BT 1216 003	ボルト BOLT	1	M12x160ℓ
23	9SW 1200 003	バネザガネ WASHER, spring	1	M12
24	9NT 1200 003	ナット NUT	1	M12

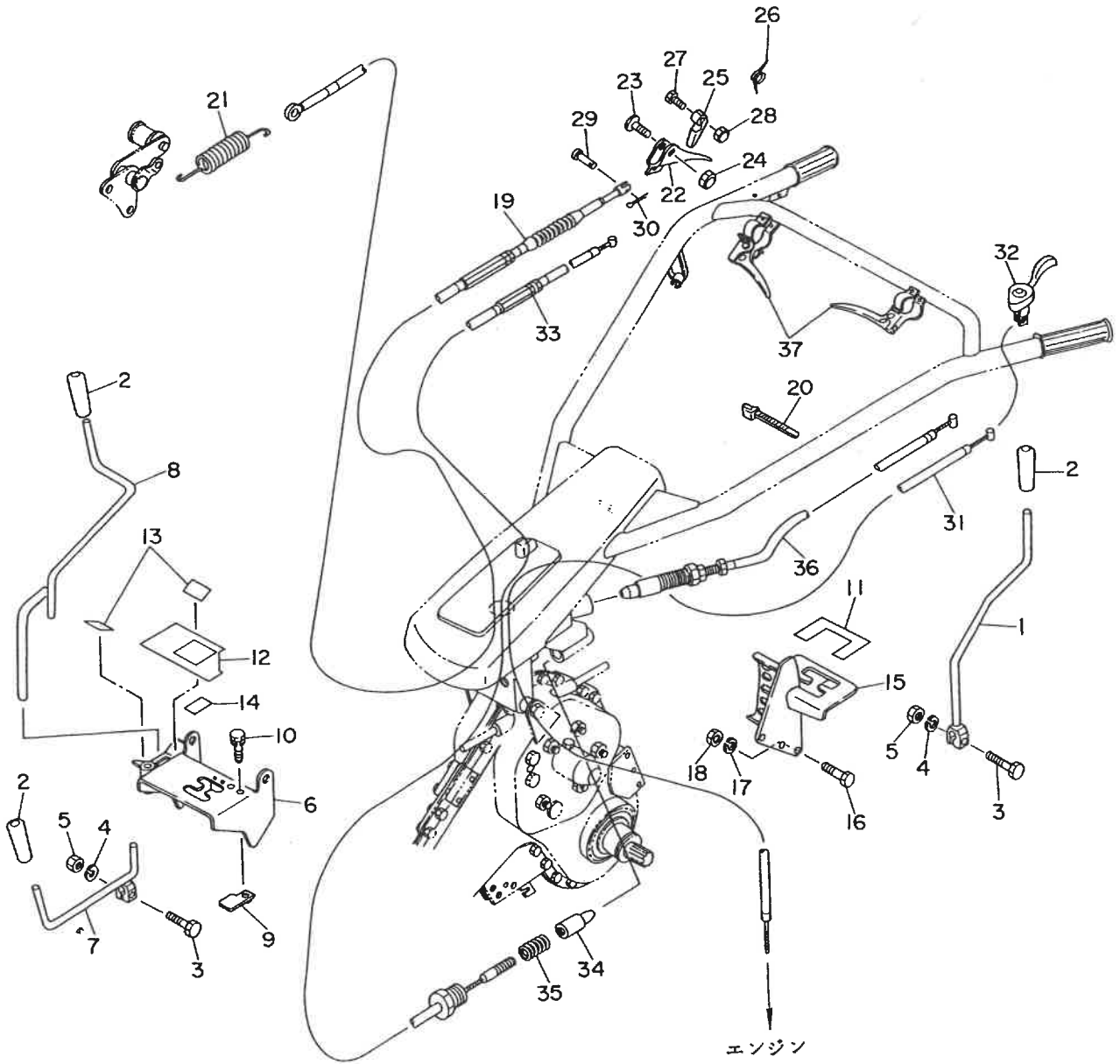
E. コントロール・チェンジ関係
CHANGE & CONTROL GROUP



E. コントロール・チェンジ関係 CHANGE & CONTROL GROUP

見出番号 NO.	コード番号 CODE NO.	部 品 名 称 PARTS NAME	数 量 Q'TY	摘 要 REMARKS
E- 1	122 0920 000	チェンジ レバー A LEVER, change A	1	MV-70
1	122 0911 000	チェンジ レバー LEVER, change A	1	MV-50
2	M25 0420 000	グリップ GRIP	3	
3	M54 0913 000	ロック ボルト BOLT, lock	2	
4	9SW 1000 003	バネザガネ WASHER, spring M10	2	
5	9NT 1000 003	ナット NUT M10	2	
6	122 0912 000	チェンジ ガイド GUIDE, change	1	
7	122 0913 000	チェンジ レバー LEVER, change B	1	
8	122 0914 000	ロータリー チェンジ レバー LEVER, rotary change	1	
9	122 0915 000	高速ストッパー STOPPER, high	1	
10	9BK 0801 663	ヒラバネツキ ボルト BOLT, spring M8x16ℓ	1	
11	122 0916 001	チェンジ マーク F MARK, change F	1	
12	122 0917 001	チェンジ マーク R MARK, change R	1	
13	122 0918 000	ロータリー チェンジ マーク MARK, rotary change	2	
14	122 0919 000	指示マーク MARK	1	
15	122 0614 000	ハンドル ササエカン HANDLE	1	
16	9BT 0802 003	ボルト BOLT M8x20ℓ	3	
17	9NT 0800 003	ナット NUT M8	3	
18	9SW 0800 003	バネ座金 WASHER, spring M8	3	
19	122 0816 000	テンション ワイヤー WIRE, tension	1	
20	9CV 1500 001	コンベックス ベルト BELT, convex CV-150	2	
21	106 0496 000	テンション ヒップリバネ SPRING, tension	1	
22	M54 2033 000	主クラッチ レバー LEVER, main clutch	1	
23	M54 2034 000	クラッチ レバー用小ネジ NUT, clutch lever	1	
24	9NL 0500 003	ロック ナット NUT, lock M5	1	
25	M54 2035 000	クラッチ ストッパー STOPPER, clutch	1	
26	M54 2036 000	ストッパー バネ SPRING, stopper	1	

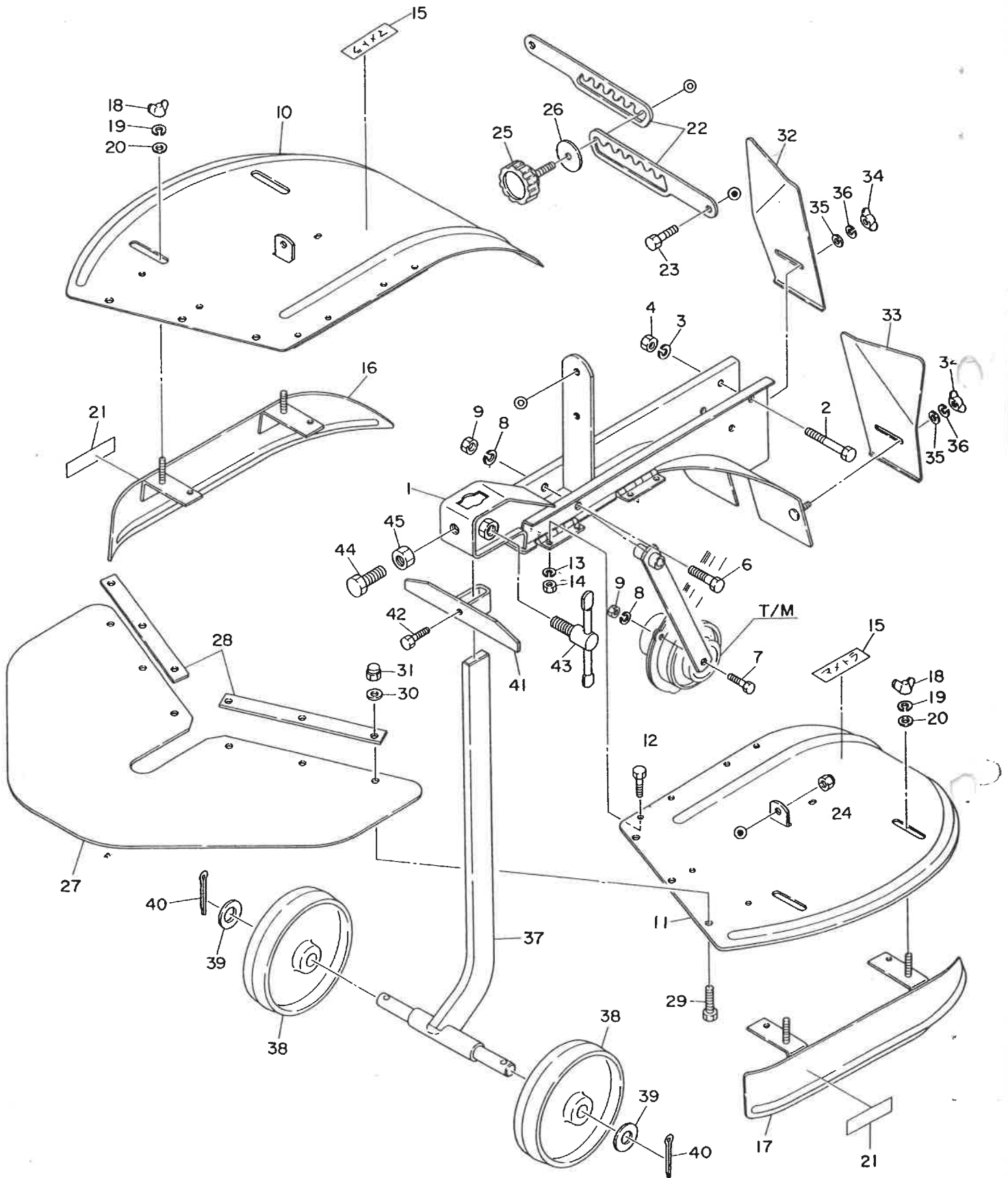
E. コントロール・チェンジ関係 CHANGE & CONTROL GROUP



E. コントロール・チェンジ関係
CHANGE & CONTROL GROUP

見出番号 NO.	コード番号 CODE NO.	部 品 名 称 PARTS NAME	数 量 Q'TY	摘 要 REMARKS
E- 27	M54 2037 000	ストッパー用小ネジ NUT, stopper	1	
28	9NL 0400 003	ロック ナット NUT, lock M4	1	
29	M08 1016 000	ヒラアタマ ピン PIN	1	
30	9ST 0161 503	ワリピン PIN $\phi 1.6 \times 15 \ell$	1	
31	M40 4311 000	スロットル ワイヤ WIRE, slottle	1	
32	E32 0258 020	スロットル レバー LEVER, slottle	1	
33	122 0616 000	上下調整ワイヤ WIRE	1	
34	M40 0422 000	ハンドル固定ピン PIN, handle	1	
35	M40 0429 000	固定ピン用バネ SPRING, pin	1	
36	M81 0630 000	左右調整ワイヤ WIRE	1	
37	E11 2206 000	クラッチ レバー アッシ CLUTCH LEVER ASS'Y	2	
38	122 0614 000	ハンドル ササエ STOPPER, handle	1	
39	9BT 0802 003	ボルト BOLT M8x20 ℓ	3	
40	9SW 0800 003	バネザガネ WASHER, spring M8	3	
41	9NT 0800 003	ナット NUT M8	3	
42	122 0916 000	チェンジ マーク MARK, change F	1	
43	122 0917 000	チェンジ マーク MARK, change R	1	

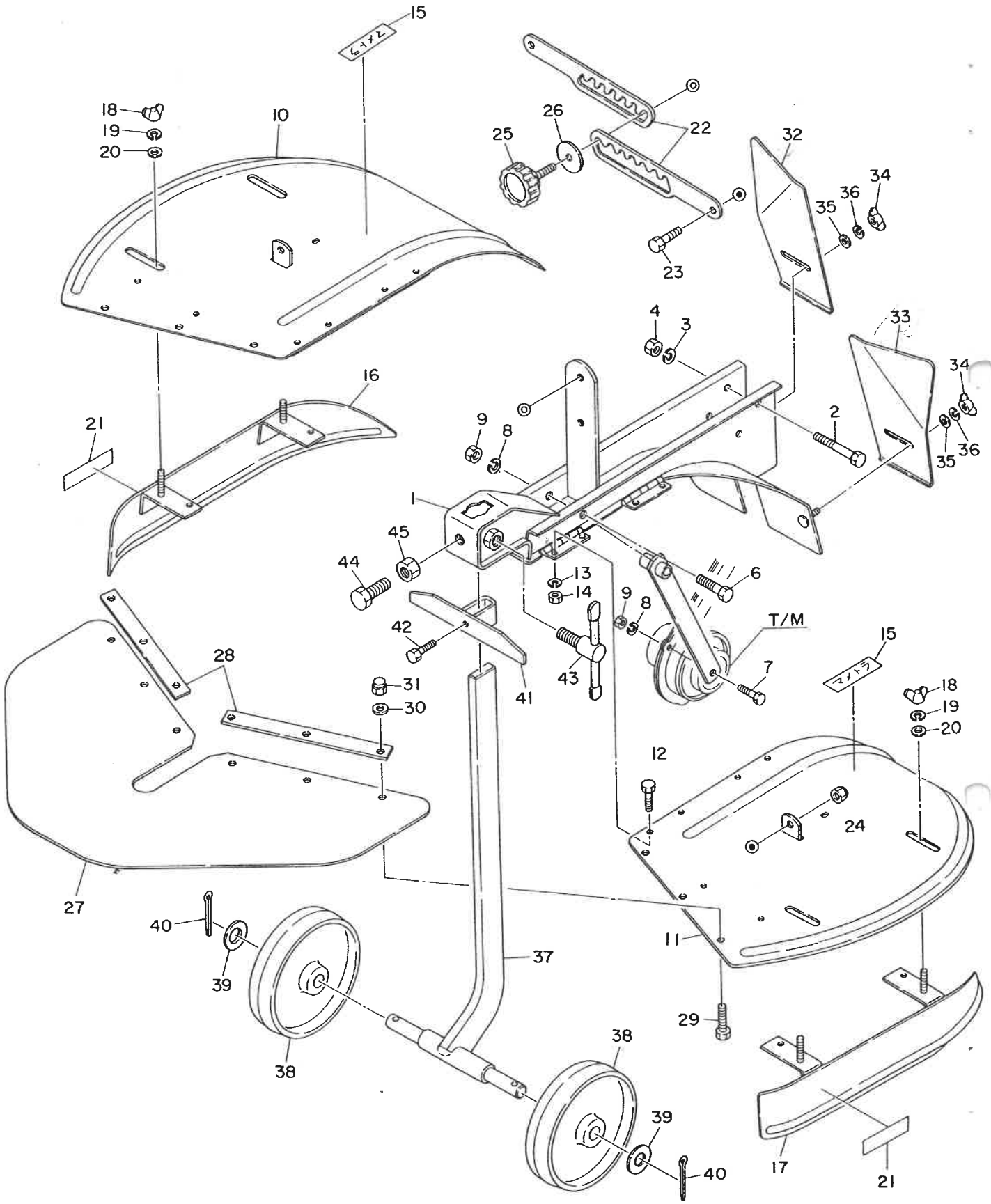
F. ローター、尾輪関係 REAR WHEEL & ROTARY GROUP



F. ロータリー, 尾輪関係 REAR WHEEL & ROTARY GROUP

見出番号 NO.	コード番号 CODE NO.	部 品 名 称 PARTS NAME	数 量 Q'TY	摘 要 REMARKS
F- 1	122 0511 000	ロータリー フレーム ROTARY FRAME		
2	9BT 0805 003	ボルト BOLT	M8x50ℓ	2
3	9SW 0800 003	バネザガネ WASHER, spring	M8	2
4	9NT 0800 003	ナット NUT	M8	2
5	122 0512 000	ステー STAY		1
6	9BT 0805 003	ボルト BOLT	M8x50ℓ	1
7	9BT 0802 003	ボルト BOLT	M8x20ℓ	1
8	9SW 0800 003	バネザガネ WASHER, spring	M8	2
9	9NT 0800 003	ナット NUT	M8	2
10	122 0513 000	ロータリー カバー(R) COVER, rotary R		1
11	122 0514 000	ロータリー カバー(L) COVER, rotary L		1
12	9BT 0601 203	ボルト BOLT	M6x12ℓ	8
13	9SW 0600 003	バネザガネ WASHER, spring	M6	8
14	9NT 0600 003	ナット NUT	M6	8
15	S73 1420 000	マメトラ マーク MAMETORA MARK		2
16	122 0515 000	サイド プレート R PLATE, side R		1
17	122 0516 000	サイド プレート L PLATE, side L		1
18	9NW 0800 053	チョウ ナット NUT, wing	M8	4
19	9FW 0800 003	ヒラザガネ WASHER, plain	M8	4
20	9SW 0800 003	バネザガネ WASHER, spring	M8	4
21	T12 0967 000	安全標示マーク MARK, safety		2
22	122 0517 000	調整アーム ARM, ajust		2
23	9BT 0801 803	ボルト BOLT	M8x18ℓ	2
24	9NP 0800 043	ナイロン ナット NUT, nylon	M8	2
25	108 0714 000	ノブ KNOB		1
26	M08 0830 000	ザガネ WASHER		1
27	122 0518 000	ラバー RUBBER		1

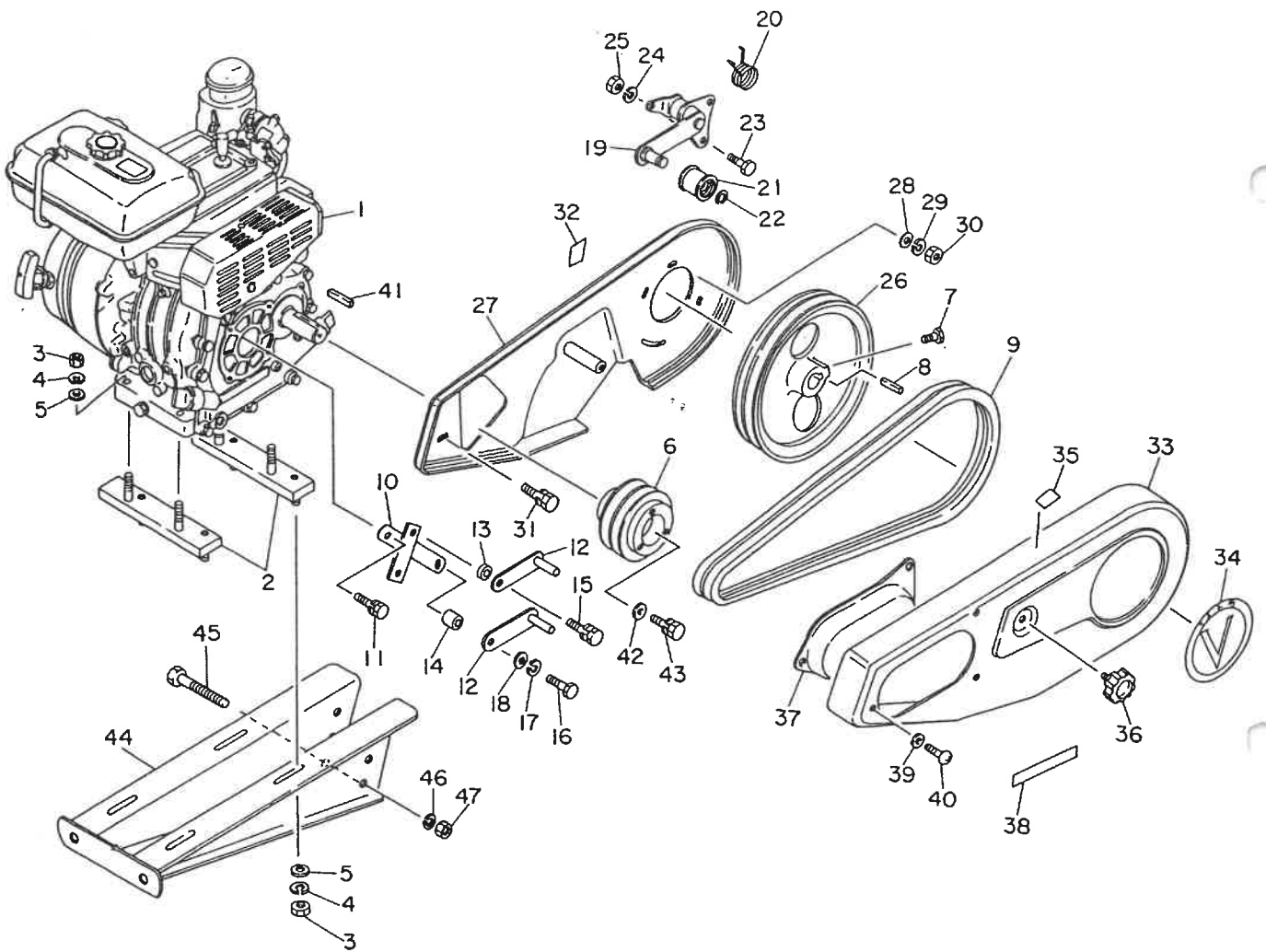
F. ローター、尾輪関係
 REAR WHEEL & ROTARY GROUP



F. ロータリー, 尾輪関係 REAR WHEEL & ROTARY GROUP

見出番号 NO.	コード番号 CODE NO.	部 品 名 称 PARTS NAME	数 量 Q'TY	摘 要 REMARKS
F- 28	R11 3516 000	ラバー セッティング プレート PLATE, rubber setting	2	
29	9BT 0601 203	ボルト BOLT M6x12ℓ	6	
30	9SW 0600 003	バネザガネ WASHER, spring M6	6	
31	9NC 0600 063	袋ナット NUT, cap M6 3形	6	
32	122 0519 000	カバー R COVER, R	1	
33	122 0520 000	カバー L COVER, L	1	
34	9NW 0600 053	チョウ ナット NUT, wing M6	2	
35	M67 0915 000	ヒラザガネ WASHER, plain	2	
36	9SW 0600 003	バネザガネ WASHER, spring M6	2	
37	R10 0611 000	2条尾輪軸 SHAFT	1	<i>R10-0611</i> <i>奇数尾輪軸(2本)</i> <i>→</i> <i>M811101</i> <i>000</i>
38	R10 0612 000	ジョウギシャリン WHEEL	2	
39	9FW 1600 003	ヒラザガネ WASHER, plain M16	2	
40	9ST 0403 003	ワリピン PIN, split φ4x30ℓ	2	
41	122 0522 000	スクレーパー SCLAPER	1	
42	9BT 0801 603	ボルト BOLT M8x16ℓ	1	
43	M23 0619 001	シメツケ レバーB LEVER, B	1	
44	9BT 1204 003	ボルト BOLT M12x40ℓ	1	
45	9NT 1200 003	ナット NUT M12	1	

G. エンジン・ベルトカバー・テンション 関係
ENGINE & BELT COVER · TENSION GROUP



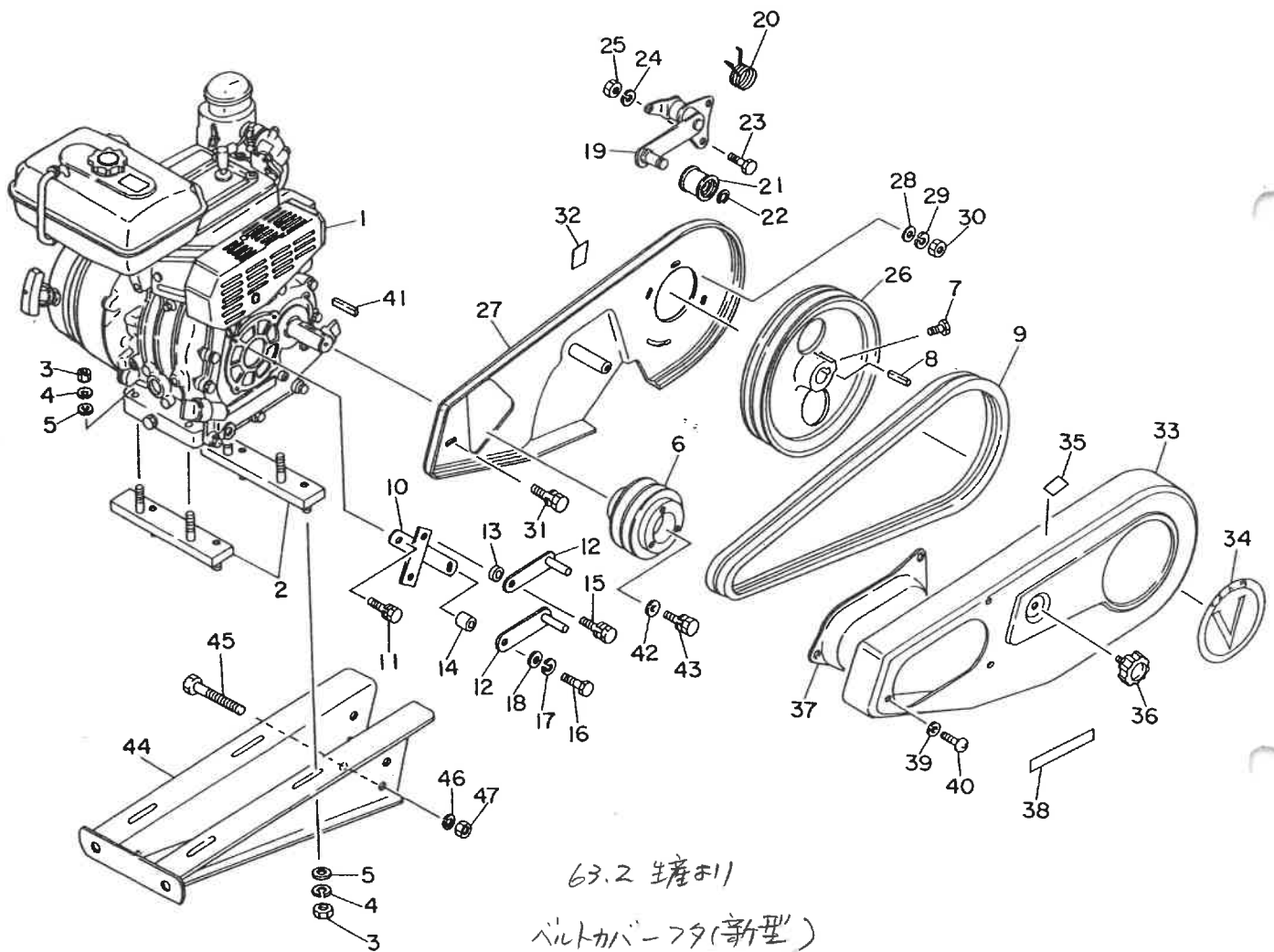
G.

エンジン・ベルトカバー・テンション 関係

ENGINE & BELT COVER · TENSION GROUP

見出番号 NO.	コード番号 CODE NO.	部 品 名 称 PARTS NAME	数 量 Q'TY	摘 要 REMARKS
G- 1	CEG 0020 530	エンジン ENGINE G510L-33	1	MV-50
1	CEG 0020 710	エンジン ENGINE G710L-33	1	MV-70
2	122 1311 000	エンジン ベース ENGINE BASE	2	MV-50
2	122 1312 000	エンジン ベース ENGINE BASE	2	MV-70
3	9NT 0800 003	ナット NUT M8	8	
4	9SW 0800 003	バネザガネ WASHER, spring M8	8	
5	9FW 0800 003	ヒラザガネ WASHER, plain M8	8	
6	122 0811 000	エンジン プーリ PULLEY, engine	1	MV-50
6	122 0812 000	エンジン プーリ PULLEY, engine	1	MV-70
7	9BT 0801 603	ボルト BOLT M8x16ℓ	1	
8	9KY 0503 500	キー KEY 5x35	1	
9	9VA 0400 002	V ベルト V BELT LA40	2	
10	122 0813 000	ベルト カバー ステア STAY, belt cover	1	
11	9BK 0801 663	ヒラバネ付ボルト BOLT, spring M8x16ℓ	1	
12	M40 0806 000	ベルト押エ GUIDE, belt	2	
13	M40 3860 000	カラー COLLAR	1	
14	M23 0416 000	ケース シメツケ カラー COLLAR, case	1	
15	9BK 0802 063	ヒラバネツキ ボルト BOLT, spring M8x20ℓ	1	
16	9BT 0803 503	ボルト BOLT M8x35ℓ	1	
17	9SW 0800 003	バネザガネ WASHER, spring M8	1	
18	9FW 0800 003	ヒラザガネ WASHER, plain M8	1	
19	122 0814 000	テンション アーム ARM, tension	1	
20	M36 2838 000	低速側テンション モドシバネ SPRING, tension	1	
21	M66 0824 000	テンション コロ A-W ROLLER, tension (A-W)	1	
22	9RS 1200 005	スナップ リング RING, snap S-12	1	
23	9BT 0601 403	ボルト BOLT M6x14ℓ	1	
24	9SW 0600 003	バネザガネ WASHER, spring M6	1	

G. エンジン・ベルトカバー・テンション 関係
ENGINE & BELT COVER · TENSION GROUP



63.2 生産
 ベルトカバー(新型)
 下付
 M8/ 0830 00/

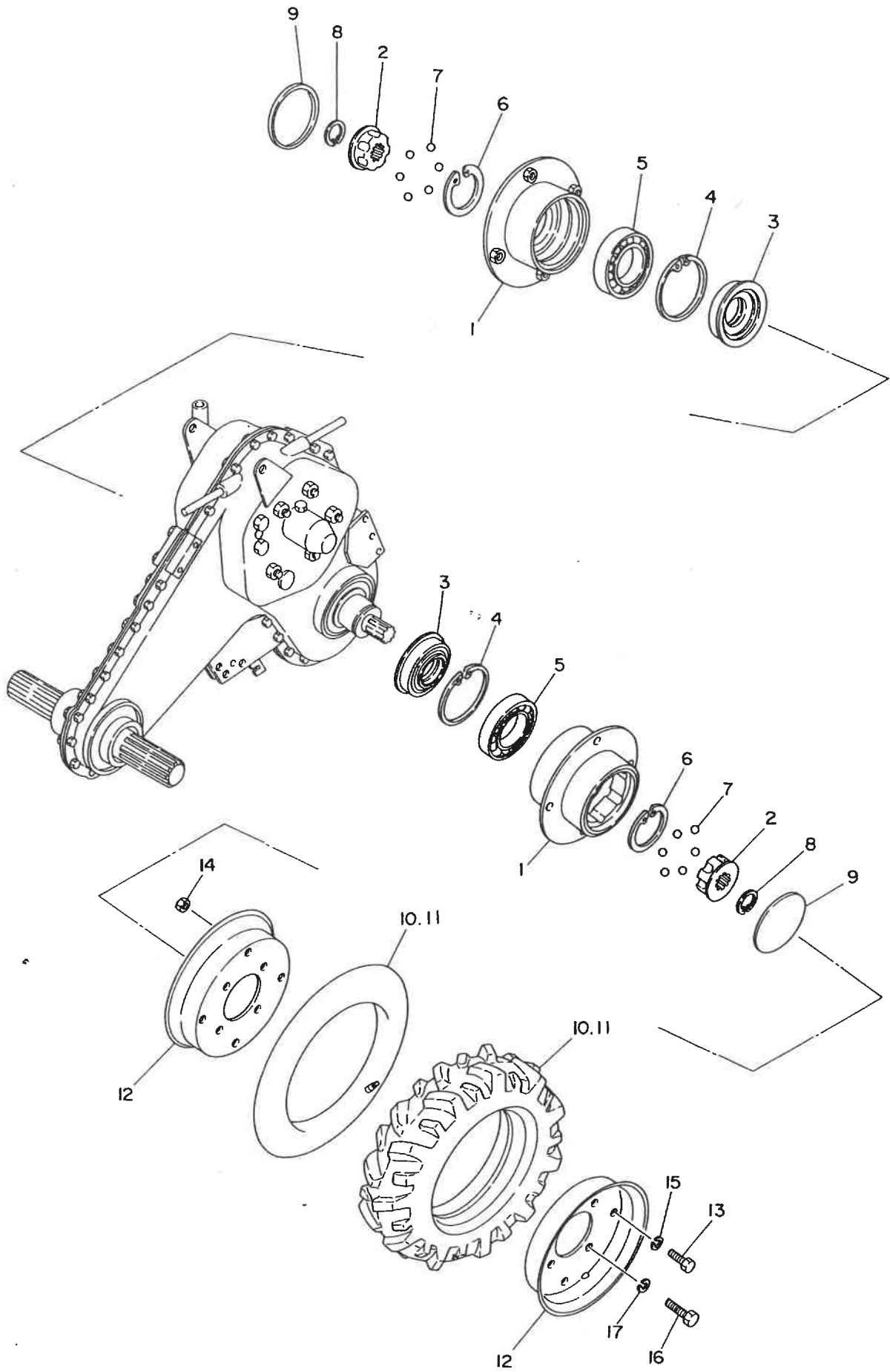
G.

エンジン・ベルトカバー・テンション関係

ENGINE & BELT COVER · TENSION GROUP

見出番号 NO.	コード番号 CODE NO.	部 品 名 称 PARTS NAME	数 量 Q'TY	摘 要 REMARKS
G- 25	9NT 0600 003	ナット NUT M6	1	
26	M40 3852 000	本機プーリ PULLEY	1	
27	M40 3859 003	ベルト カバー ウライタ BELT COVER	1	
28	9FW 0600 003	ヒラザガネ WASHER, plain M6	2	
29	9SW 0600 003	バネザガネ WASHER, spring M6	2	
30	9NT 0600 003	ナット NUT M6	2	
31	9BK 0801 663	ヒラバネ付ボルト BOLT, spring M8x16ℓ	1	
32	S57 0628 000	注油標示マーク MARK	1	
33	M81 0815 001	ベルト カバー BELT COVER	1	
34	122 0815 000	ベルト カバー マーク MARK, belt cover MV50	1	
34	122 0817 000	ベルト カバー マーク MARK, belt cover MV70	1	
35	T12 0968 000	手注意マーク MARK, hand, coation	1	
36	M26 0833 000	ノブ KNOB	1	
37	M81 0830 000	ベルト カバー フタ BELT COVER	1	
38	M81 0831 000	ベルト カバー フタ マーク MARK, belt cover	1	
39	9FW 0600 023	フィニッシュ ワッシャー WASHER, finish M6	3	
40	9CD 0601 213	マルサラコネジ SCREW M6x12ℓ	3	
41	W405B7X045	キー KEY	1	
42	FA-24135	ザガネ WASHER	1	
43	B080A08X016	ボルト BOLT M8x16ℓ	1	
44	122 0411 000	エンジン フレーム FRAME, engine	1	
45	9BT 0807 003	ボルト BOLT M8x70ℓ	3	
46	9SW 0800 003	バネザガネ WASHER, spring M8	3	
47	9NT 0800 003	ナット NUT M8	3	

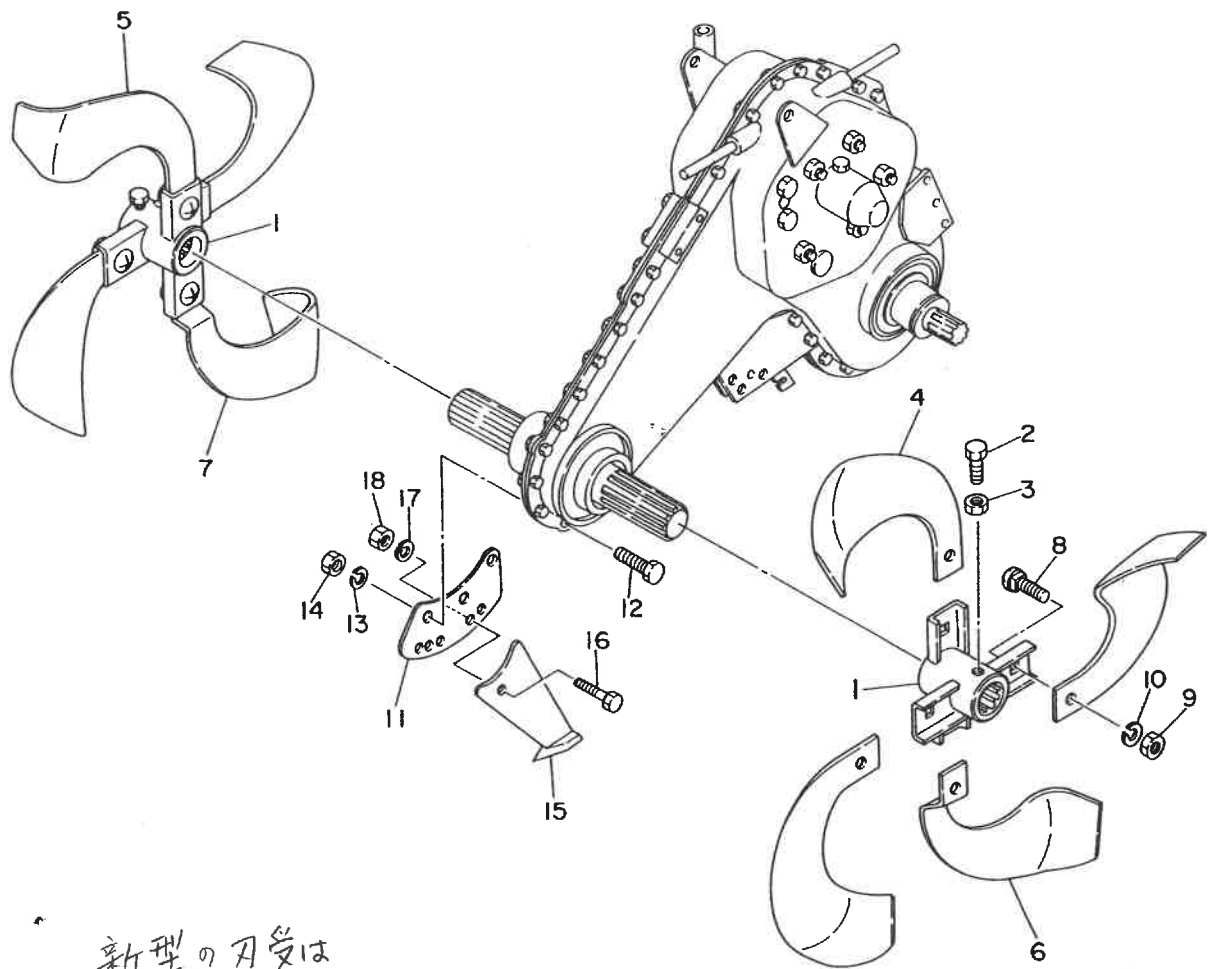
H. 車輪 関係 WHEEL GROUP



H. 車輪 関係 WHEEL GROUP

見出番号 NO.	コード番号 CODE NO.	部 品 名 称 PARTS NAME	数 量 Q'TY	摘 要 REMARKS
H- 1	122 0229 001	クロス ボス BOSS, cross	2	
2	M88 2123 001	スリーブ SLEEVE	2	
3	90S 4575 1614	オイル シール SEAL, oil	2	QLF 4575.10.5.16.5
4	9RR 7500 005	スナップ リング RING, snap	2	R-75
5	9BB 6009 000	ボール ベアリング BEARING, ball	2	#6009
6	9RS 4500 005	スナップ リング RING, snap	2	S-45
7	9SB 1000 000	スチール ボール BALL, steel	12	φ10
8	9RS 2400 005	スナップ リング RING, snap	2	S-24
9	9SC 7500 500	シール キャップ CAP, seal	2	φ75.5x5
10	C25 0030 0080	タイヤ TIRE ASS'Y	1	チューブ付
11	C25 0030 0081	タイヤ TIRE ASS'Y	1	チューブ付
12	M88 2131 000	ホイール WHEEL	2	210x8
13	9BT 0801 403	ボルト BOLT	8	M8x14ℓ
14	9NT 0800 003	ナット NUT	8	M8
15	9SW 0800 003	バネザガネ WASHER, spring	8	M8
16	9BT 0801 803	ボルト BOLT	8	M8x18ℓ
17	9SW 0800 003	バネザガネ WASHER, spring	8	M8

J. 木ギ刃関係
BLADE STONE LEEK GROUP



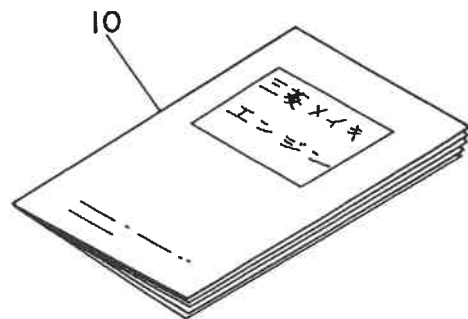
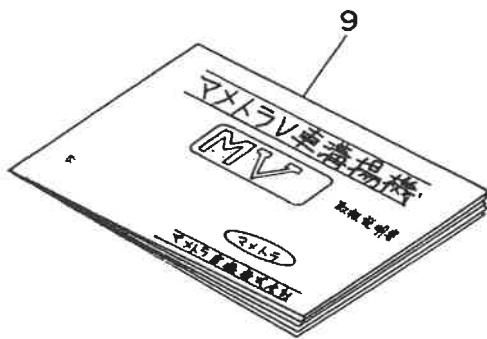
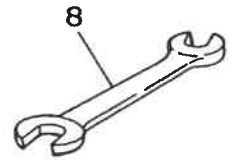
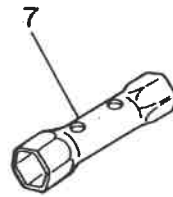
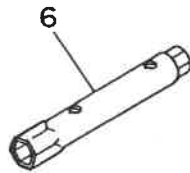
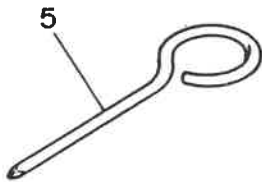
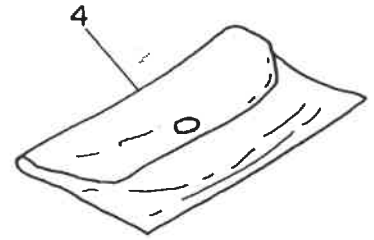
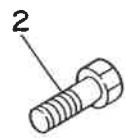
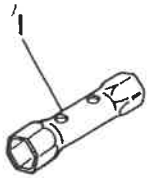
新型の刃受は
122 0524 002
(10型)

J. ネギ刃関係
BLADE STONE LEEK GROUP

25cm

見出番号 NO.	コード番号 CODE NO.	部 品 名 称 PARTS NAME	数 量 Q'TY	摘 要 REMARKS
J- 1	122 0524 001	ネギハウケ BLADE, stone leek	2	
2	M40 0502 000	ドラム セット ボルト BOLT, drum set	2	
3	9NL 1000 003	ロック ナット NUT, lock M10	2	
4	122 0526 000	ナタヅメ R BLADE, R M2580R	3	
5	122 0527 000	ナタヅメ L BLADE, L M2580L	3	
6	122 0528 000	ナタヅメ 曲りR BLADE, R spading M2580SR	1	
7	122 0529 000	ナタヅメ 曲りL BLADE, R spading M2580SL	1	
8	R14 0515 000	シメトリツケ ボルト BOLT, setting blade	8	
9	9NT 1000 003	ナット NUT M10	8	
10	9SW 1000 003	バネザガネ WASHER, spring M10	8	
11	122 0523 001	残耕処理刃受 B BLADE, B	1	
12	9BH 0802 073	7 Tボルト BOLT M8x20ℓ	2	
13	9SW 0800 003	バネザガネ WASHER, spring M8	2	
14	9NT 0800 003	ナット NUT M8	2	
15	116 1518 000	残耕処理刃 BLADE, center	1	
16	9BH 0802 073	7 Tボルト BOLT M8x20ℓ	1	
17	9SW 0800 003	バネザガネ WASHER, spring M8	1	
18	9NT 0800 003	ナット NUT M8	1	

K. 付属品・工具関係
ACCESSORY PARTS & TOOL GROUP



K. 付属品・工具関係 ACCESSORY PARTS & TOOL GROUP

見出番号 NO.	コード番号 CODE NO.	部 品 名 称 PARTS NAME	数 量 Q'TY	摘 要 REMARKS
A- 1	M40 4411 000	ボックス スパナ SPANER,box 13x17	1	エンジン 付属 部品
2	M40 0502 000	ドラム セット ボルト BOLT,drum set	1	
3	9NL 1000 003	ロック ナット NUT,lock M10	1	
4	FR 645551	工具袋 BAG,tool	1	
5	FR 43077	⊕字ドライバー DRAIVER ⊕ M8	1	
6	9TL 1001 202	ボックス スパナ SPANER,box 10x12	1	
7	9TL 1902 102	ボックス スパナ SPANER,box 19x21	1	
8	9TL 1001 200	スパナ SPANER 10x12	1	
9		エンジン取扱説明書 MANUAL BOOK, engine	1	
10		本機取扱説明書 MANUAL BOOK, chassis	1	



マメトラ農機株式会社

本社・工場	〒363	埼玉県桶川市西2-9-37	☎0487(71)1181(代)
秋田工場	〒018-01	秋田県由利郡象潟町西中野沢字家の下2-3	☎0184(43)4160(代)
東北事業部	〒018-01	秋田県由利郡象潟町西中野沢字家の下2-3	☎0184(43)4160(代)
青森駐在所	〒036	青森県弘前市石渡3丁目3-20	☎0172(36)8455
岩手営業所	〒020	岩手県盛岡市中野1丁目4-6	☎0196(54)3782
山形営業所	〒994	山形県天童市大字久野本3920-1	☎02365(4)0681
福島営業所	〒960-01	福島県福島市鎌田字一里塚1-1	☎0245(53)0885
新潟営業所	〒940-11	新潟県長岡市撰田屋町字崩2617	☎0258(23)1329
長野営業所	〒388	長野県長野市篠ノ井御幣川1138-5	☎0262(92)0822
群馬営業所	〒379-21	群馬県前橋市東大室町183	☎0272(68)3119
栃木営業所	〒320	栃木県宇都宮市北一の沢21-10	☎0286(22)5324
茨城営業所	〒310	茨城県水戸市平須町新山1828	☎0292(41)3751
神奈川営業所	〒246	神奈川県厚木市中依知419	☎0462(45)6581
静岡出張所	〒424	静岡県清水市辻5-3-16	☎0543(64)9454
山梨営業所	〒409-38	山梨県中巨摩郡昭和町紙漕阿原543-3	☎0552(75)6172
中部S.S	〒501-62	岐阜県羽島市竹鼻町飯柄730-1	☎0583(93)0041
大阪営業所	〒566	大阪府摂津市鳥飼野々3-1-14	☎0726(54)1621
マメトラ四国機器部	〒790	愛媛県松山市余戸町南1丁目23-18	☎0899(73)2325
九州営業所	〒816	福岡県福岡市博多区大字上月隅字用中648-1	☎092(501)6160