

# マメトラV車溝揚機

**MV-50V**

**MV-70V**

## **パーツリスト** **PARTS LIST**



MV-70V

**マメトラ**

**マメトラ農機株式会社**  
MAMETORA AGRIC MACHINERY CO., LTD.

ご注文に際して

- (1) 部品注文の場合は、本誌の見出番号・コード番号・品名・数量を必ず明記願います。
- (2) 注文部品の返品は受けません。
- (3) 補修部品は必ずこの純正部品を御使用願います。  
市販品又はその他類似品を使用しますと、性能低下・早期破損の原因になります。
- (4) 需要期には部品注文が殺到しますので、早目に御注文願います。
- (5) 改良変更等により多少形状寸法が、ことなる場合がありますので機体番号も記入の上御注文願います。

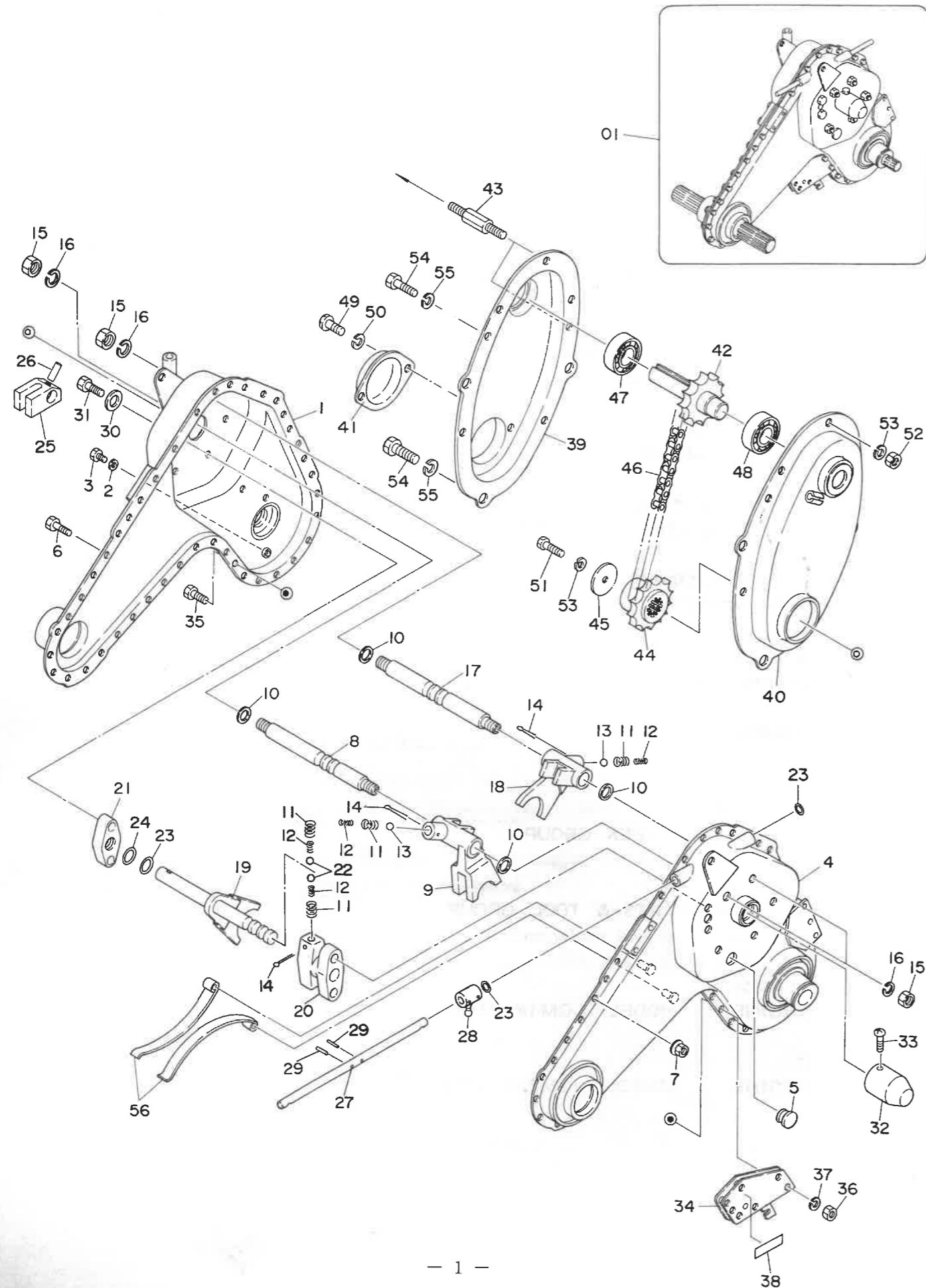
\*NOTICE (Request for Customers)

- (1) In placing an order for parts, be sure to specify the index number in this list, name of items and the number of parts.
- (2) Return of ordered goods cannot be accepted.
- (3) Be sure to use the standard parts listed herein as repair parts.  
Use of other marketed or similar goods often causes a deterioration of performance and an earlier damage.
- (4) Since orders for parts rush in during the demand season, earlier order are recommended.
- (5) As in some cases forms and dimensions may be different owing to remodelling or modifications, order parts upon noting the model number.

目次  
CONTENTS

名称 SECTION NAME	頁 PAGE
A. トランスミッションケース関係 TRANSMISSION CASE GROUP .....	1
B. トランスミッションギヤ関係 TRANSMISSION GEAR GROUP .....	5
C. トランスミッションギヤ関係 TRANSMISSION GEAR GROUP .....	7
D. ハンドル関係 HANDLE GROUP .....	9
E. コントロール, チェンジ関係 CHANGE & CONTROL GROUP .....	11
F. ロータリー, 尾輪関係 REAR WHEEL & ROTARY GROUP .....	13
G. エンジン・ベルトカバー, テンション関係 ENGINE・BELT COVER & TENSION .....	17
H. 車輪関係 WHEEL GROUP .....	21
J. ネギ刃関係 BLADE STONE LEEK GROUP .....	23
K. 付属品・工具関係 ACCESSORY PARTS & TOOL GROUP .....	25
エンジン ENGINE MODEL GM 180LN-358 .....	28
エンジン ENGINE MODEL GM 220LN-350 .....	52

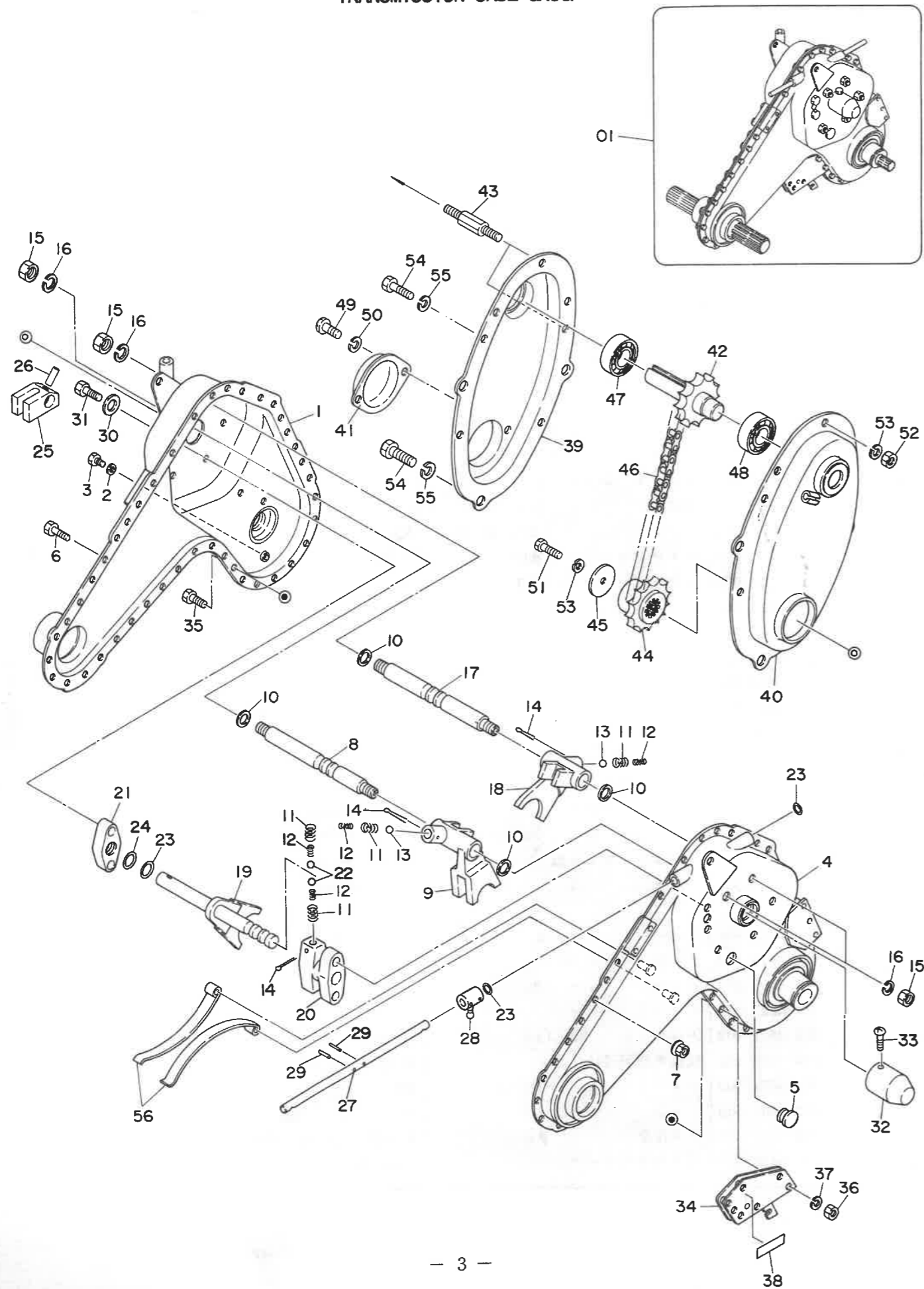
A. トランスミッションケース関係  
TRANSMISSION CASE GROUP



A. トランスミッションケース関係  
TRANSMISSION CASE GROUP

見出番号 NO.	コード番号 CODE NO.	部 品 PARTS	名 称 NAME	数量 Q' TY	備 考 REMARKS
A-01	122 0101 000	トランスミッションアッシ	TRANSMISSION ASS'Y	1	
A-02	M40 3102 000	カウンターミッション アッシ	COUNTER ASS'Y	1	
A-1	122 0111 001	ミッションケース (右)	CASE, transmission (R)	1	
A-2	M07 0118 000	ハイユコウ パッキン	PACKING, oil outlet	1	
A-3	9BT 0800 803	ボルト M8×8ℓ	BOLT M8×8ℓ	1	
A-4	122 0112 000	ミッションケース (左)	CASE, transmission (L)	1	
A-5	M60 0116 000	チュウユセン	PLUG, oil	1	
A-6	9BH 0601 473	7Tボルト M6×14ℓ	BOLT M6×14ℓ	26	
A-7	9NF 0600 003	フランジ ナット	NUT M6	26	
A-8	122 0311 000	シフター ロッド (左)	ROD, shifter (L)	1	
A-9	122 0312 000	シフターフォーク (左)	FORK, shifter (L)	1	
A-10	M07 0313 001	シフター ロッド用パッキン	PACKING, shifter rod	4	
A-11	M07 0314 000	シフター ロッド押シバネ	SPRING, tightening shifter	4	
A-12	M07 0314 010	シフター ロッド押シバネ B	SPRING B, tightening shifter	4	
A-13	9SB 0800 000	スチール ボール φ8	BALL, steel φ8	2	
A-14	9ST 0302 003	割ピン φ3×20ℓ	PIN, split φ3×20ℓ	3	
A-15	9NT 1000 013	ナット M10 P1.25	NUT M10 P1.25	4	
A-16	9SW 1000 003	バネザガネ φ10	WASHER, spring φ10	4	
A-17	122 0313 000	シフター ロッド (H)	ROD, shifter (H)	1	
A-18	122 0314 000	シフター フォーク (H)	FORK, shifter (H)	1	
A-19	122 0315 000	シフター フォーク	FORK, shifter	1	
A-20	122 0316 001	シフター ロッドウケ (左)	BRACKET, shifter rod (L)	1	
A-21	M84 0315 000	シフター ロッドウケ (左)	BRACKET, shifter rod (L)	1	
A-22	9SB 0800 000	スチール ボール φ8	BALL, steel φ8	2	
A-23	90R 1200 001	O リング P12	O-RING P12	3	
A-24	90R 1400 001	O リング P14	O-RING P14	1	
A-25	M84 0316 000	チェンジ ガイド	GUIDE, change	1	
A-26	9SP 0402 200	スプリング ピン φ4×22ℓ	PIN, spring φ4×22ℓ	1	
A-27	122 0317 001	シフター アーム軸	SHAFT, shifter arm	1	
A-28	122 0318 001	シフター アーム	ARM, shifter	1	
A-29	9TP 0352 500	テーパ ピン φ3.5×25ℓ	PIN, taper φ3.5×25ℓ	2	
A-30	90W 0816 120	シール ワッシャー φ8	WASHER, seal φ8	4	
A-31	9BT 0801 203	ボルト M8×12ℓ	BOLT M8×12ℓ	4	
A-32	M54 0223 000	シールド キャップ	CAP, sealed	1	
A-33	9CR 0501 403	ナベコネジ M5×14ℓ	SCREW M5×14ℓ	2	
A-34	F11 0206 001	残耕処理刃受	BLADE	1	
A-35	9BT 0602 003	ボルト M6×20ℓ	BOLT M6×20ℓ	4	
A-36	9NT 0600 003	ナット M6	NUT M6	4	
A-37	9SW 0600 003	バネ座金 φ6	WASHER, spring φ6	4	
A-38	122 0116 000	残耕処理刃マーク	MARK, blade	1	

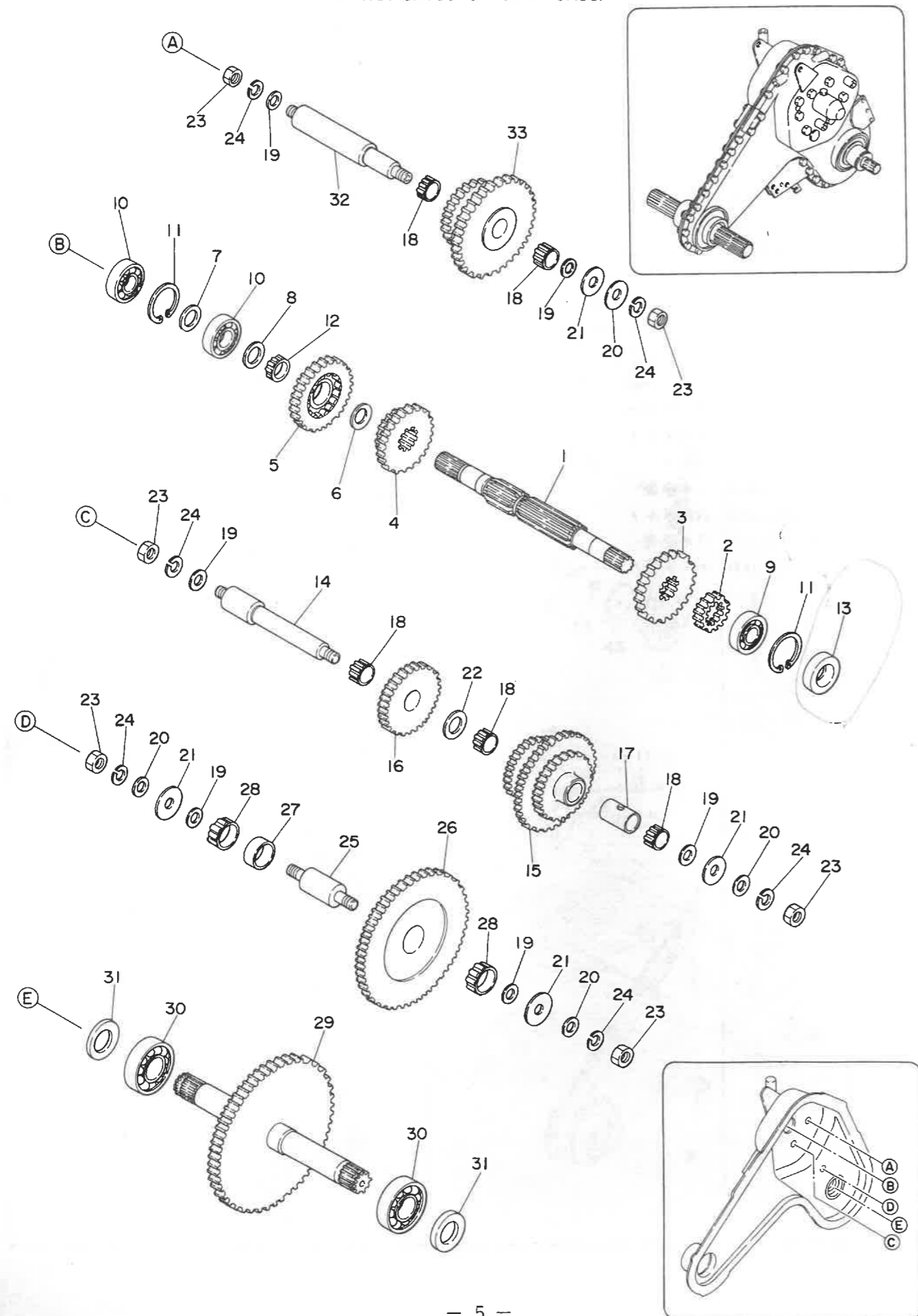
A. トランスミッションケース関係  
TRANSMISSION CASE GROUP



A. トランスミッションケース関係  
TRANSMISSION CASE GROUP

見出番号 NO.	コード番号 CODE NO.	部 品 名 称 PARTS NAME	数 量 QTY	備 考 REMARKS
A-39	M40 3251 010	カウンター ケース (右)	1	CASE, counter (R)
A-40	M40 3251 000	カウンター ケース (左)	1	CASE, counter (L)
A-41	M40 3252 000	カバー	1	COVER
A-42	M40 3258 000	カウンター軸	1	SHAFT, counter
A-43	M40 3257 000	ヤグラ ボルト	2	BOLT
A-44	M40 3223 000	主軸 スプロケット	1	SPROCKET, main
A-45	M07 0813 000	プーリ 押え座金	1	WASHER, pulley stopper
A-46	9RC 0400 340	ローラー チェーン	1	CHAIN, roller $1/2 \times 34$ L
A-47	9BB 6003 000	ボール ベアリング	1	BEARING, ball #6003
A-48	9BB 6003 002	ボール ベアリング	1	BEARING, ball #6003-2RS
A-49	9CR 0500 503	ナベコネジ	2	SCREW M5×5 l
A-50	9SW 0500 003	バネ座金	2	WASHER, spring $\phi 5$
A-51	9BT 0601 403	六角ボルト	6	BOLT M6×14 l
A-52	9NT 0606 003	ナット	7	NUT M6
A-53	9SW 0600 003	バネ座金	8	WASHER, spring $\phi 6$
A-54	9BT 0802 003	六角ボルト	3	BOLT M8×20 l
A-55	9SW 0800 003	バネ座金	3	WASHER, spring $\phi 8$
A-56	M81 0271 000	チェン張り バネ	2	SPRING, chain tightner

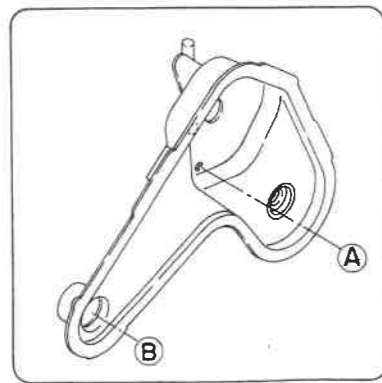
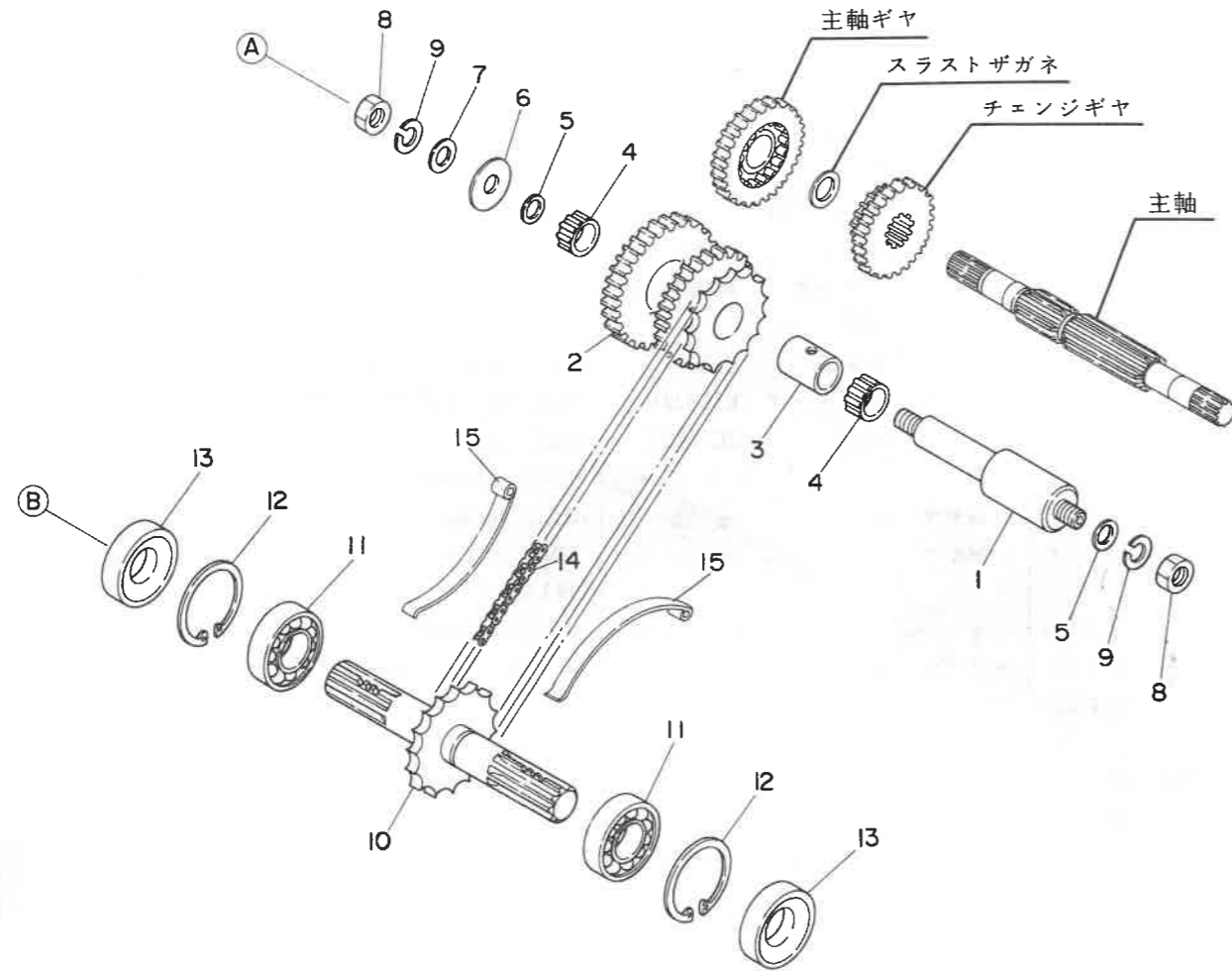
B. トランスミッションギヤ関係  
TRANSMISSION GEAR GROUP



B. トランスミッションギヤ関係  
TRANSMISSION GEAR GROUP

見出番号 NO.	コード番号 CODE NO.	部 品 名 称	数量 QTY	備 考 REMARKS		
B-1	122 0211 001	主軸		MAIN SHAFT	1	
B-2	122 0212 000	チェンジ ギヤ 15		GEAR, change (15)	1	
B-3	122 0213 000	チェンジ ギヤ 33		GEAR, change (33)	1	
B-4	122 0214 000	チェンジ ギヤ 30		GEAR, change (30)	1	
B-5	122 0215 000	主軸ギヤ 33		GEAR, main shaft	1	
B-6	M81 0238 000	スラスト ザガネ		WASHER	1	
B-7	M07 0213 000	主軸ザガネ		WASHER, main shaft	1	
B-8	S57 0215 000	1 軸ザガネ (B)		WASHER, main shaft (B)	1	
B-9	9BB 6003 000	ボール ベアリング #6003		BEARING, ball #6003	1	
B-10	9BB 6003 002	ボール ベアリング #6003-2RS		BEARING, ball #6003-2RS	2	
B-11	9RR 3500 005	スナップ リング R-35		RING, snap R-35	2	
B-12	9NB 1822 102	ニードル ベアリング KT182210		BEARING, needle KT182210	1	
B-13	90S 1735 0702	オイル シール SC-17357		SEAL, oil SC-17357	1	
B-14	122 0216 000	2 軸		SHAFT, second	1	
B-15	122 0232 000	2 軸ギヤ		GEAR, second	1	
B-16	122 0218 000	2 軸ギヤ 33		GEAR, second shaft 33	1	
B-17	122 0219 000	カラー A		COLLAR, (A)	1	
B-18	9NB 1519 182	ニードル ベアリング KT151918		BEARING, needle KT151918	5	
B-19	M07 0313 001	シフター ロッド用パッキン		PACKING, shifter rod	6	
B-20	M07 0234 002	ネジ付シャフト パッキン		PACKING, shaft with screw	4	
B-21	M07 0217 001	ザガネ A		WASHER, (A)	4	
B-22	S82 0227 000	2 軸ザガネ		WASHER, second	1	
B-23	9NT 1000 013	ナット M10 P1.25		NUT M10 P1.25	6	
B-24	9SW 1000 003	バネザガネ φ10		WASHER, spring φ10	6	
B-25	122 0220 000	3 軸		SHAFT, third	1	
B-26	122 0233 000	3 軸ギヤ		GEAR, third	1	
B-27	122 0222 000	カラー B		COLLAR, (B)	1	
B-28	9NB 2226 132	ニードル ベアリング KT222613		BEARING, needle KT222613	2	
B-29	122 0228 000	車軸		AXLE	1	
B-30	9BB 6205 000	ボール ベアリング #6205		BEARING, ball #6205	2	
B-31	90S 2535 0500	オイル シール VC-25355		SEAL, oil VC-25355	2	
B-32	122 0223 000	バック軸		SHAFT, back	1	
B-33	122 0224 000	バック ギヤ		GEAR, back	1	

C. トランスミッションギヤ関係  
TRANSMISSION GEAR GROUP

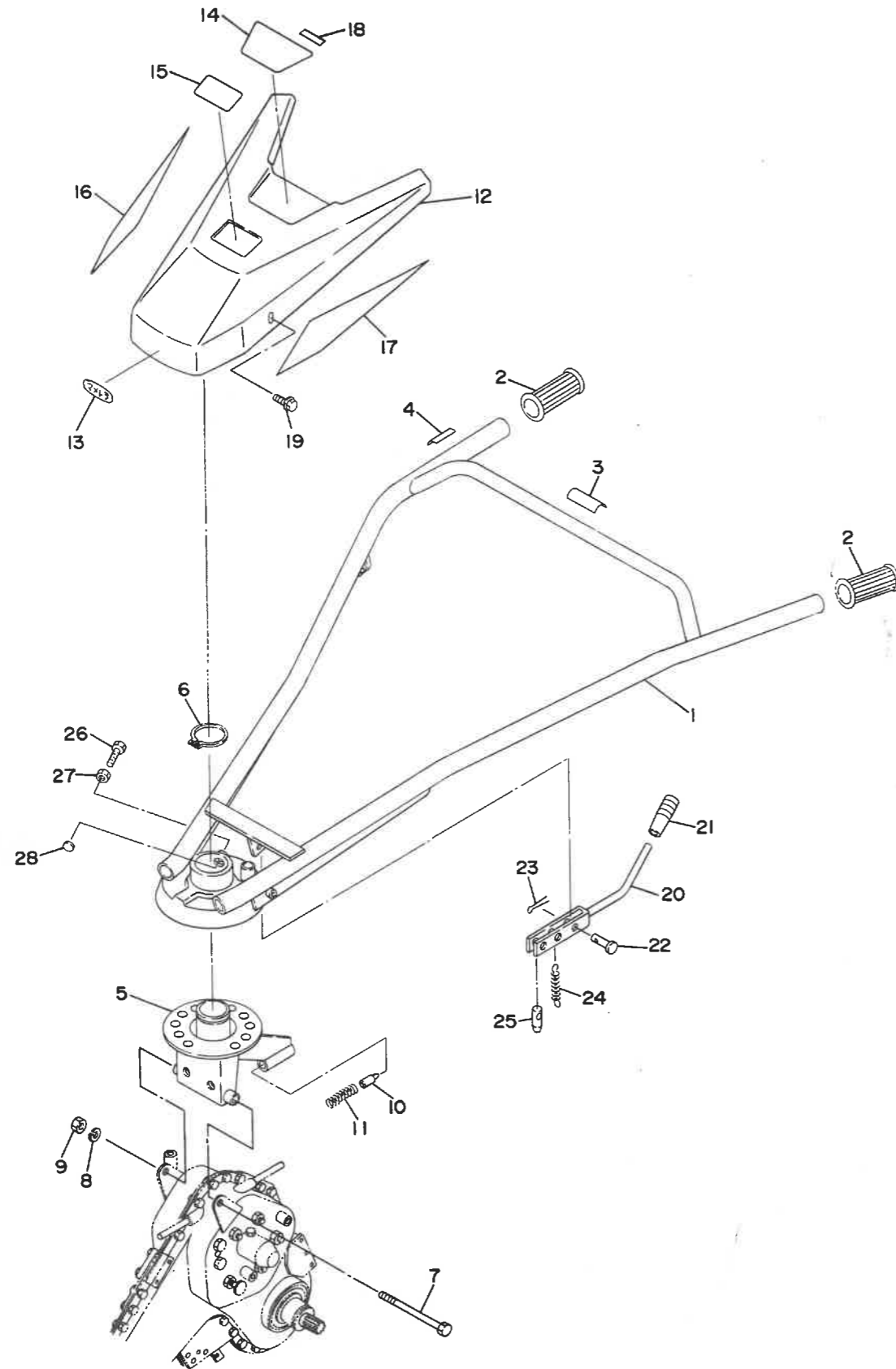


C. トランスミッションギヤ関係  
TRANSMISSION GEAR GROUP

見出番号 NO.	コード番号 CODE NO.	部 品 名 称 PARTS NAME	数量 QTY	備 考 REMARKS
C-1	122 0225 000	ロータリー軸	SHAFT, rotary	1
C-2	122 0226 000	スプロケット付ギヤ	GEAR, with sprocket	1
C-3	122 0227 000	カラー C	COLLAR C	1
C-4	9NB 2024 172	ニードル ベアリング KT202417	BEARING, needle KT202417	2
C-5	M52 0248 000	銅ワッシャー 内 φ12	PACKING, copper φ12 (in)	2
C-6	M67 0223 000	ザガネ B	WASHER, (B)	1
C-7	M52 0247 000	銅ワッシャー 外 φ12	PACKING, copper φ12 (out)	1
C-8	9NT 1200 013	ナット M12 P1.5	NUT M12 P1.5	2
C-9	9SW 1200 003	バネザガネ φ12	WASHER, spring φ12	2
C-10	122 0230 000	耕転軸	SHAFT	1
C-11	9BB 6205 000	ボール ベアリング #6205	BALL BEARING #6205	2
C-12	9RR 5200 015	スナップリング R-52	SNAP RING R-52	2
C-13	9OS 2552 1510	オイル シール WD-255215	OIL SEAL WD-255215	2
C-14	9RC 0500 520	ローラー チェーン #525×52L	CHAIN, roller #525×52L	1



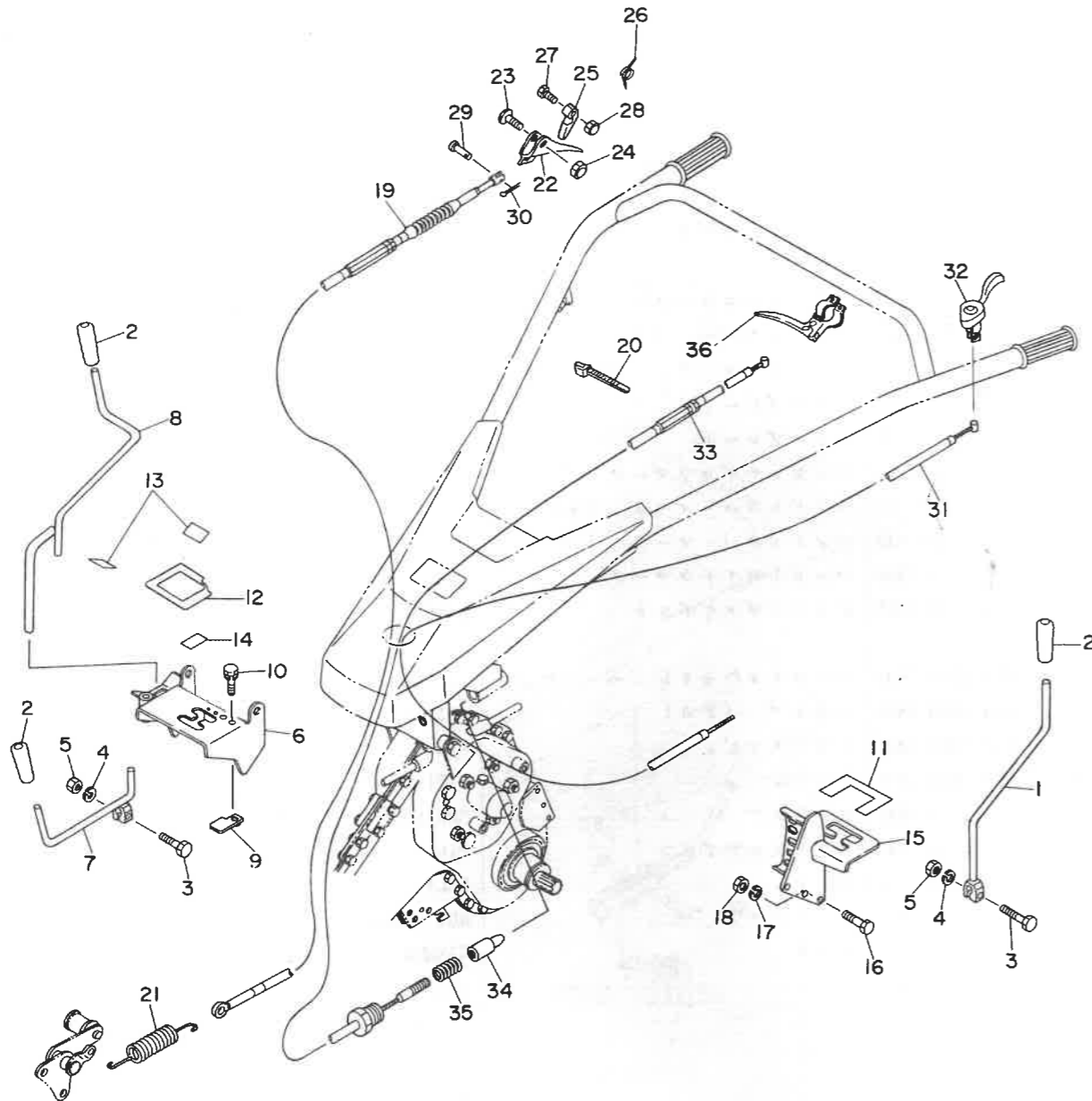
D. ハンドル関係  
HANDLE GROUP



D. ハンドル関係  
HANDLE GROUP

見出番号 NO.	コード番号 CODE NO.	部 品 名 称 PARTS NAME	数 量 QTY	備 考 REMARKS
D- 1	122 0620 000	ハンドル (カン)	1	
D- 2	124 0618 000	ハンドル ニギリ	2	
D- 3	M81 2215 000	ハンドル チョウセイマーク	1	
D- 4	M54 0617 000	シュクラッチ マーク	1	
D- 5	122 0621 000	ハンドル ウケ (カン)	1	
D- 6	9RS 4200 015	スナップ リング	1	
D- 7	9BT 1216 003	ボルト M12×160ℓ	1	
D- 8	9SW 1200 003	バネザガネ φ12	1	
D- 9	9NT 1200 003	ナット M12	1	
D-10	M40 0422 000	ハンドル コテイピン	1	
D-11	M40 0429 000	コテイピンヨウバネ	1	
D-12	M81 2231 000	ハンドルカバー (カン)	1	
D-13	M81 0636 000	マメトラ マーク 70	1	
D-14	122 1615 001	キシュプレート	1	MV-50V
D-14	122 1617 001	キシュプレート	1	MV-70V
D-15	M86 0717 000	アンゼンサギョウマーク	1	
D-16	M81 2230 000	ハンドルカバーマーク (右)	1	
D-17	M81 2229 000	ハンドルカバーマーク (左)	1	
D-18	M83 0618 000	ハンドルカイドウマーク	1	
D-19	9BK 0601 093	ヒラバネザツキボルト	2	
D-20	M81 2217 000	サユウチョウセイレバー (カン)	1	
D-21	124 0831 000	グリップ (アカ)	1	
D-22	T12 0413 000	ヒラアタマピン	3	
D-23	9RP 0600 003	R-ピン	3	
D-24	M81 2218 000	スプリング	1	
D-25	M81 2216 000	ハンドルコテイピン	1	
D-26	M81 2221 001	ボルト	1	
D-27	9NL 1000 003	ロックナット	1	
D-28	M81 2220 001	ザガネ	1	

E. コントロール・チェンジ関係  
CHANGE & CONTROL GROUP

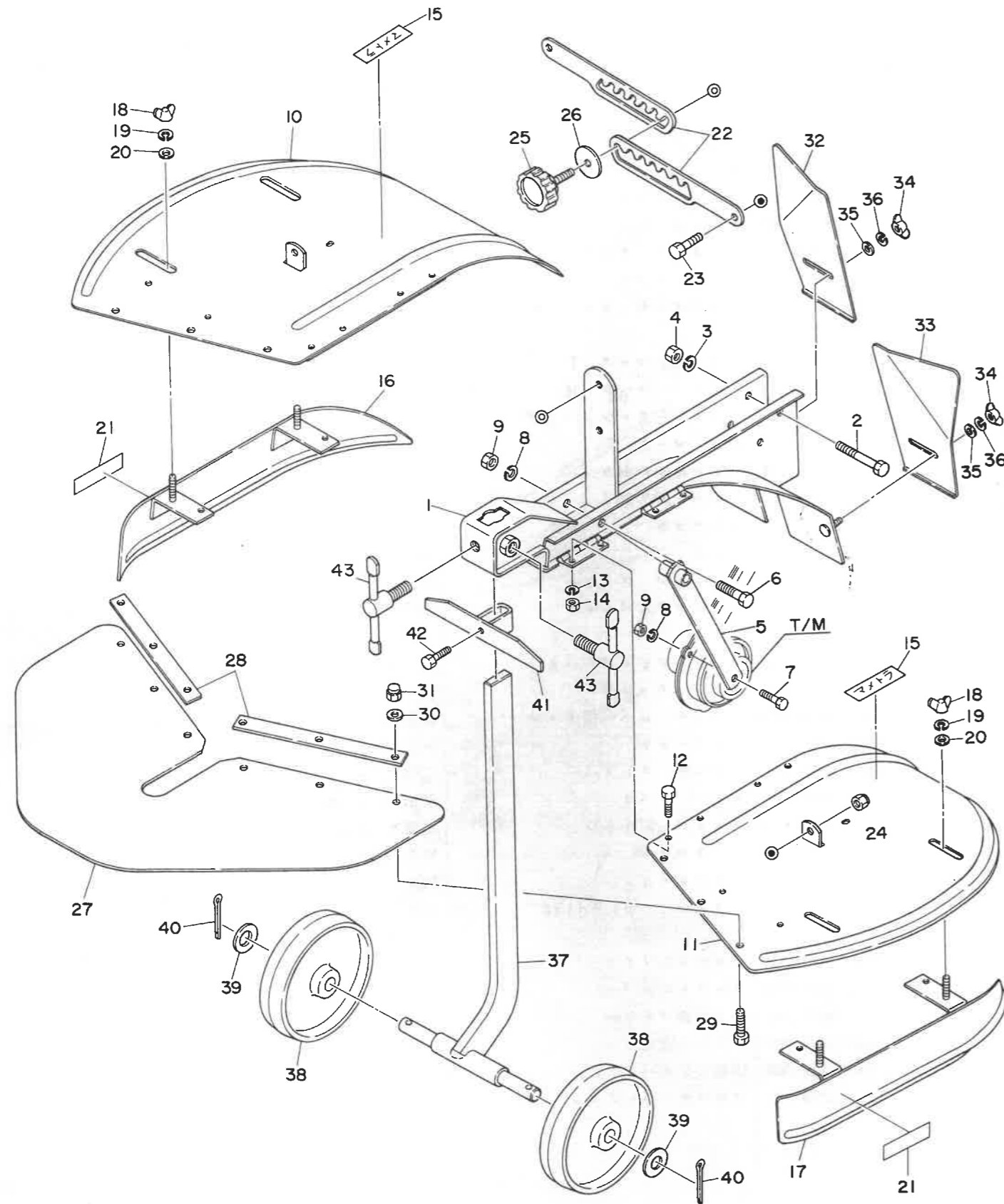


E. コントロール・チェンジ関係  
CHANGE & CONTROL GROUP

見出番号 NO.	コード番号 CODE NO.	部 品 名 称	数量 QTY	備 考 REMARKS
E-1	122 1911 000	チェンジレバー	1	
E-2	124 0830 000	グリップ	3	
E-3	M54 0913 000	ロックボルト	2	
E-4	9SW 1000 003	バネザガネ φ10	2	
E-5	9NT 1000 003	ナット M10	2	
E-6	122 0912 000	チェンジガイド	1	
E-7	122 0913 000	チェンジ レバー B	1	
E-8	122 0914 000	ロータリー チェンジ レバー	1	
E-9	122 0915 000	高速ストッパー	1	
E-10	9BK 0801 663	ヒラバネツキ ボルト M8×16ℓ	1	
E-11	122 0916 001	チェンジ マーク F	1	
E-12	122 0917 001	チェンジ マーク R	1	
E-13	122 0918 000	ロータリーチェンジマーク	2	
E-14	122 0919 000	指示 マーク	1	
E-15	122 0614 001	ハンドルササエカン	1	
E-16	9BT 0802 003	ボルト M8×20ℓ	3	
E-17	9SW 0800 003	バネザガネ φ8	3	
E-18	9NT 0800 003	ナット M8	3	
E-19	122 0816 000	テンション ワイヤー	1	
E-20	9CV 1500 001	コンベックスベルト	2	CV-150A
E-21	M13 1754 000	テンションヒツパリバネ	1	
E-22	M54 2033 000	主クラッチ レバー	1	
E-23	M54 2034 000	クラッチ レバー用小ネジ	1	
E-24	9NL 0500 003	ロックナット	1	
E-25	M54 2035 000	クラッチ ストッパー	1	
E-26	M54 2036 000	ストッパーバネ	1	
E-27	M54 2037 000	ストッパー用小ネジ	1	
E-28	9NL 0400 003	ロックナット	1	
E-29	M08 1016 000	ヒラアタマピン	1	
E-30	9ST 0161 503	ワリピン φ1.6×15ℓ	1	
E-31	M40 4312 000	スロットルワイヤー	1	
E-32	E32 4214 000	スロットルレバー	1	
E-33	122 0616 000	上下調整ワイヤー	1	
E-34	M40 0422 000	ハンドル固定ピン	1	
E-35	M40 0429 000	固定ピン用バネ	1	
E-36	E11 2224 000	クラッチレバーアッソ	1	



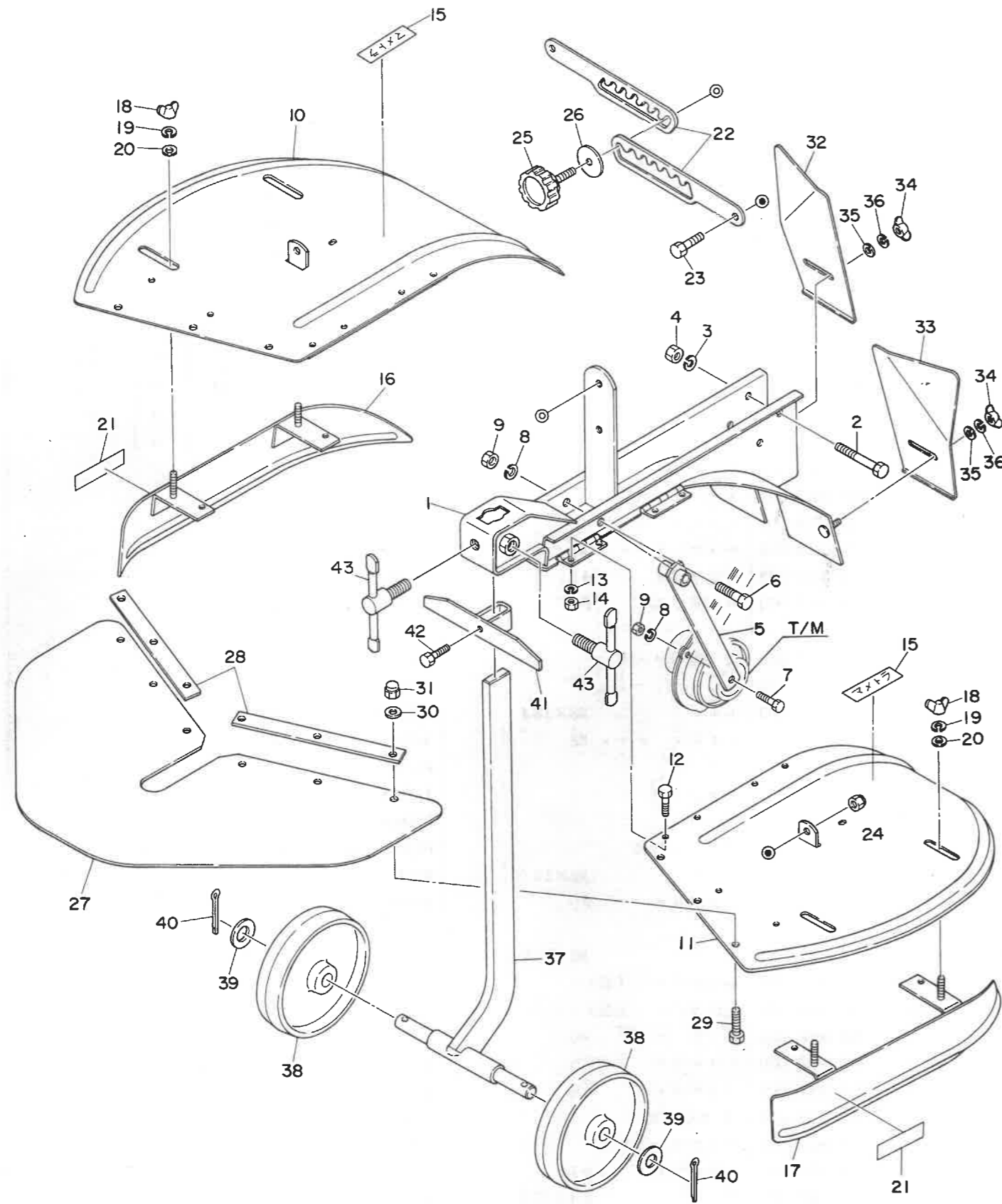
F. ロータリー, 尾輪関係  
REAR WHEEL & ROTARY GROUP



F. ロータリー, 尾輪関係  
REAR WHEEL & ROTARY GROUP

見出番号 NO.	コード番号 CODE NO.	部 品 名 称 PARTS NAME	数量 Q'TY	備 考 REMARKS
F-1	122 0511 000	ロータリー フレーム	1	ROTARY FRAME
F-2	9BT 0805 003	ボルト M8×50ℓ	2	BOLT M8×50ℓ
F-3	9SW 0800 003	バネザガネ φ8	2	WASHER, spring φ8
F-4	9NT 0800 003	ナット M8	2	NUT M8
F-5	122 0512 000	ステー	1	STAY
F-6	9BT 0805 003	ボルト M8×50ℓ	1	BOLT M8×50ℓ
F-7	9BT 0802 003	ボルト M8×20ℓ	1	BOLT M8×20ℓ
F-8	9SW 0800 003	バネザガネ φ8	2	WASHER, spring φ8
F-9	9NT 0800 003	ナット M8	2	NUT M8
F-10	122 0513 000	ロータリー カバー (右)	1	COVER, rotary (R)
F-11	122 0514 000	ロータリー カバー (左)	1	COVER, rotary (L)
F-12	9BT 0601 203	ボルト M6×12ℓ	8	BOLT M6×12ℓ
F-13	9SW 0600 003	バネザガネ φ6	8	WASHER, spring φ6
F-14	9NT 0600 003	ナット M6	8	NUT M6
F-15	S73 1420 000	マメトラ マーク	2	MAMETORA MARK
F-16	122 0515 001	ソクバン (右)	1	PLATE, side (R)
F-17	122 0516 001	ソクバン (左)	1	PLATE, side (L)
F-18	9NW 0800 053	チョウ ナット M8	4	NUT, wing M8
F-19	9FW 0800 003	ヒラザガネ φ8	4	WASHER, plain φ8
F-20	9SW 0800 003	バネザガネ φ8	4	WASHER, spring φ8
F-21	T12 0967 000	安全表示マーク	2	MARK, safety
F-22	122 0517 000	アジャストアーム	2	ARM, adjust
F-23	9BT 0801 803	ボルト M8×18ℓ	2	BOLT M8×18ℓ
F-24	9NP 0800 043	ナイロン ナット M8	2	NUT, nylon M8
F-25	108 0714 000	ノブ	1	KNOB
F-26	M26 0833 030	ワッシャー	1	WASHER
F-27	122 0518 000	垂れゴム	1	RUBBER
F-28	R11 3516 000	垂れゴム押え	2	PLATE, rubber setting
F-29	9BT 0601 203	ボルト M6×12ℓ	6	BOLT M6×12ℓ
F-30	9SW 0600 003	バネザガネ φ6	6	WASHER, spring φ6
F-31	9NC 0600 063	袋ナット M6 3形	6	NUT, cap M6-3 TYPE
F-32	122 0519 000	補助カバー (右)	1	COVER (R)
F-33	122 0520 000	補助カバー (左)	1	COVER (L)
F-34	9NW 0600 053	チョウ ナット M6	2	NUT, wing M6
F-35	M67 0915 000	ヒラザガネ	2	WASHER, plain
F-36	9SW 0600 003	バネザガネ φ6	2	WASHER, spring φ6
F-37	R10 0611 000	2条尾輪軸	1	SHAFT
F-38	R10 0612 000	ジョウギシャリン	2	WHEEL
F-39	9FW 1600 003	ヒラザガネ φ16	2	WASHER, plain φ16
F-40	9ST 0403 003	ワリピン φ4×30ℓ	2	PIN, split φ4×30ℓ

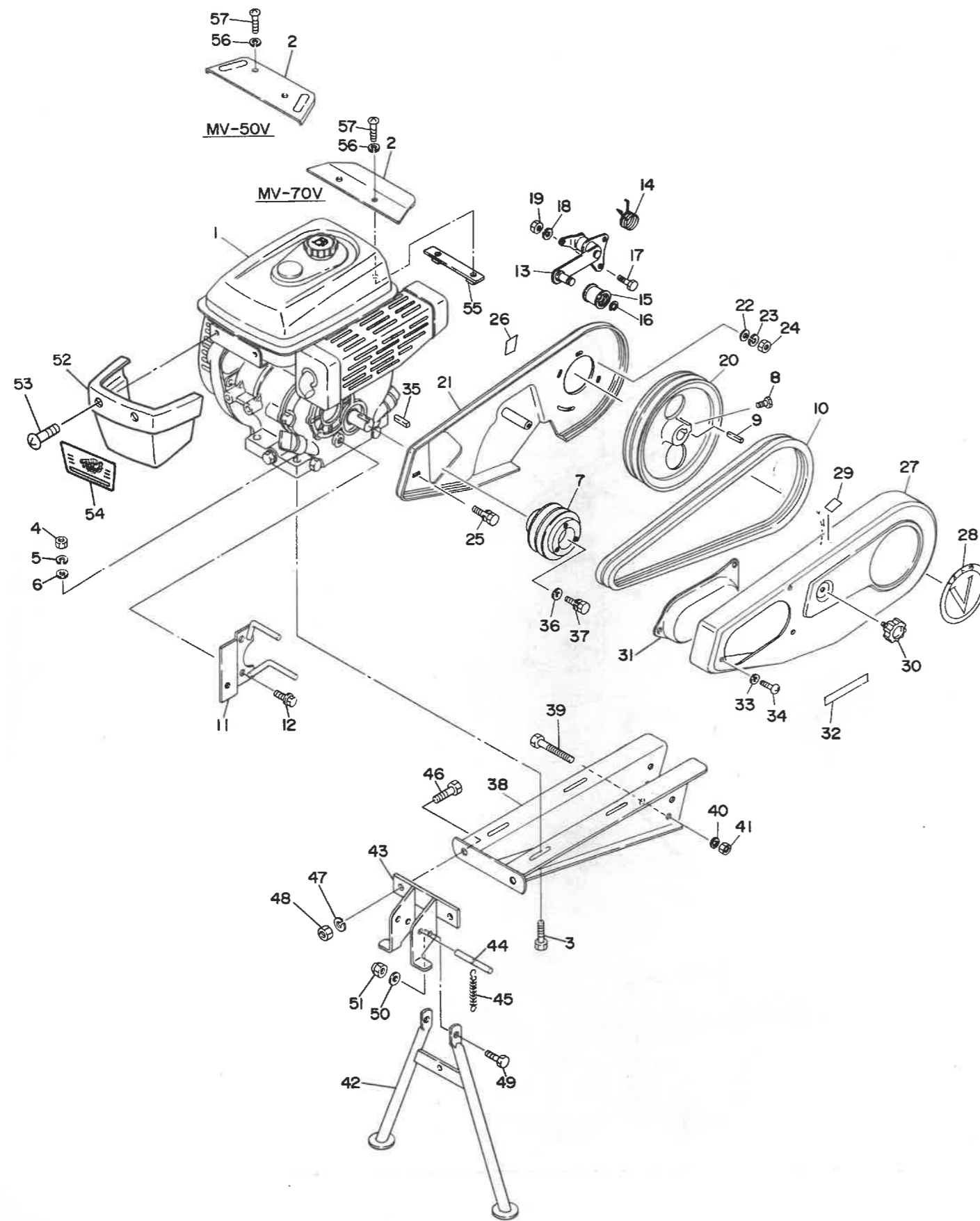
F. ロータリー, 尾輪関係  
 F. REAR WHEEL & ROTARY GROUP



F. ロータリー, 尾輪関係  
 F. REAR WHEEL & ROTARY GROUP

見出番号 NO.	コード番号 CODE NO.	部 品 名 称 PARTS NAME	数量 QTY	備考 REMARKS
F-41	122 0522 000	スクレーパー SCLAPER	1	
F-42	9BT 0801 603	ボルト M8×16 ℓ BOLT M8×16 ℓ	1	
F-43	M23 0619 001	シメツケ レバー B LEVER, B	2	

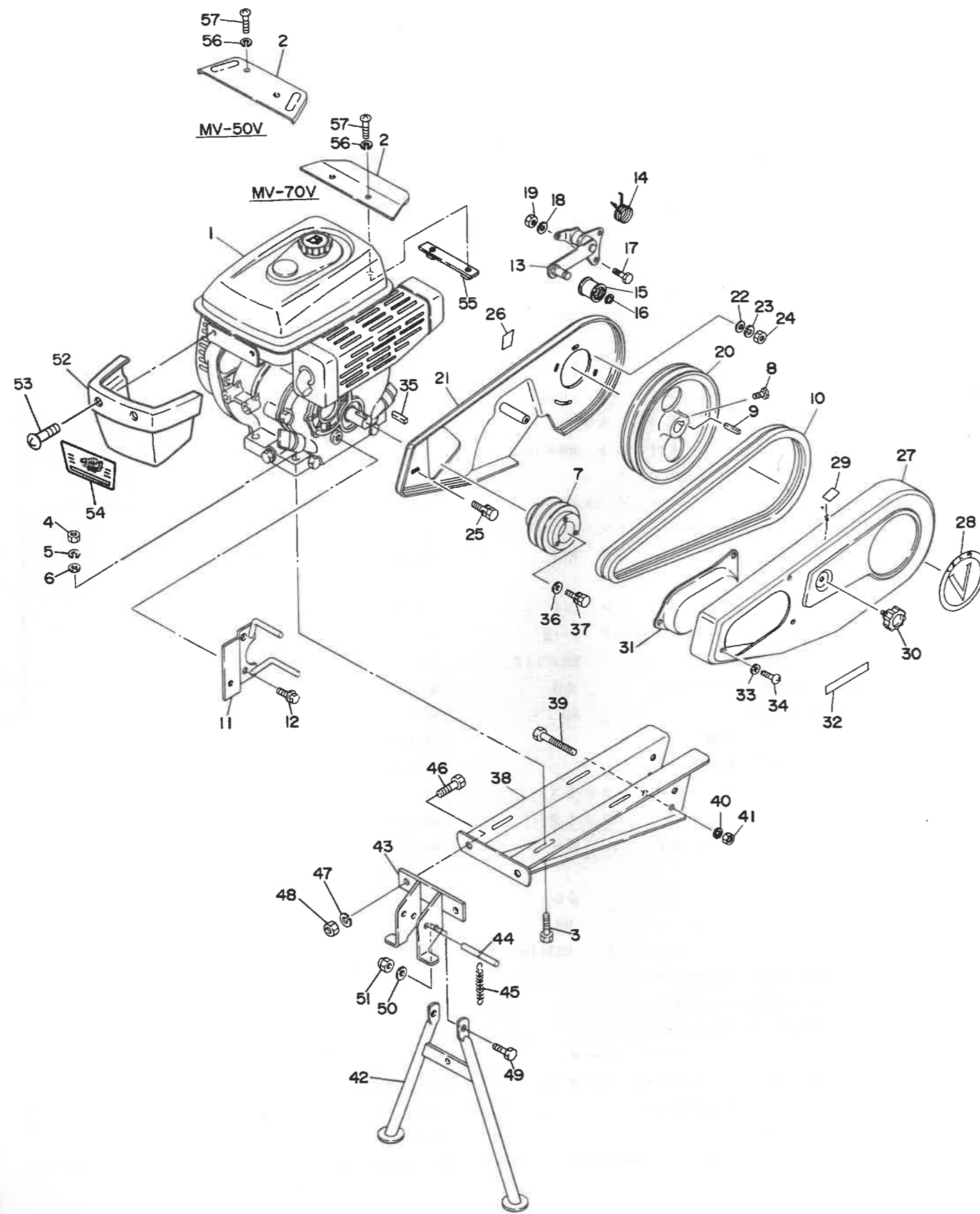
G. エンジン・ベルトカバー・テンション関係  
ENGINE · BELT COVER & TENSION



G. エンジン・ベルトカバー・テンション関係  
ENGINE · BELT COVER & TENSION

見出番号 NO.	コード番号 CODE NO.	部 品 名 称	数量 QTY	備考 REMARKS
G-1	CEG 0020 930	エンジン GM180LN-358	1	MV-50V
G-1	CEG 0020 940	エンジン GM220LN-350	1	MV-70V
G-2	M81 2305 000	エンジン カバー	1	MV-50V
G-2	122 1630 000	エンジン カバー	1	MV-70V
G-3	9BT 0804 003	ボルト M8×40ℓ	4	
G-4	9NT 0800 003	ナット M8	4	
G-5	9SW 0800 003	バネザガネ φ8	4	
G-6	9FW 0800 003	ヒラザガネ φ8	8	
G-7	122 0811 000	エンジン プーリ	1	MV-50V
G-7	122 0812 002	エンジン プーリ	1	MV-70V
G-8	9BT 0801 603	ボルト M8×16ℓ	1	
G-9	9KY 0503 500	キー 5×35	1	
G-10	9VA 0430 003	Vベルト LA43	2	MV-50V
G-10	9VB 0430 003	Vベルト LB43	2	MV-70V
G-11	122 1816 001	ベルトカバー ステア	1	
G-12	9BK 0801 683	ヒラバネ付ボルト M8×16ℓ	2	
G-13	122 0814 000	テンション アーム	1	MV-50V
G-13	122 0823 000	テンション アーム	1	MV-70V
G-14	M36 2838 000	低速側テンション モドシバネ	1	
G-15	M66 0824 000	テンション コロ A-W	1	MV-50V
G-15	M08 0817 001	テンション コロ B-W	1	MV-70V
G-16	9RS 1200 005	スナップ リング S-12	1	
G-17	9BT 0601 403	ボルト M6×14ℓ	1	
G-18	9SW 0600 003	バネザガネ φ6	1	
G-19	9NT 0600 003	ナット M6	1	
G-20	M40 3852 000	本機プーリ	1	MV-50V
G-20	122 0820 000	本機プーリ	1	MV-70V
G-21	M40 5811 001	ベルトカバー ウライタ	1	MV-50V
G-21	122 0821 001	ベルトカバー ウライタ	1	MV-70V
G-22	9FW 0600 003	ヒラザガネ φ6	2	
G-23	9SW 0600 003	バネザガネ φ6	2	
G-24	9NT 0600 003	ナット M6	2	
G-25	9BK 0801 683	ヒラバネ付ボルト M8×16ℓ	1	
G-26	S57 0628 000	注油標示マーク	1	
G-27	M81 0815 001	ベルトカバー	1	MV-50V
G-27	122 0822 000	ベルトカバー	1	MV-70V
G-28	122 1815 001	ベルトカバー マーク	1	MV-50V
G-28	122 1817 001	ベルトカバー マーク	1	MV-70V
G-29	T12 0968 000	手注意マーク	1	
G-30	M26 0833 000	ノブ	1	

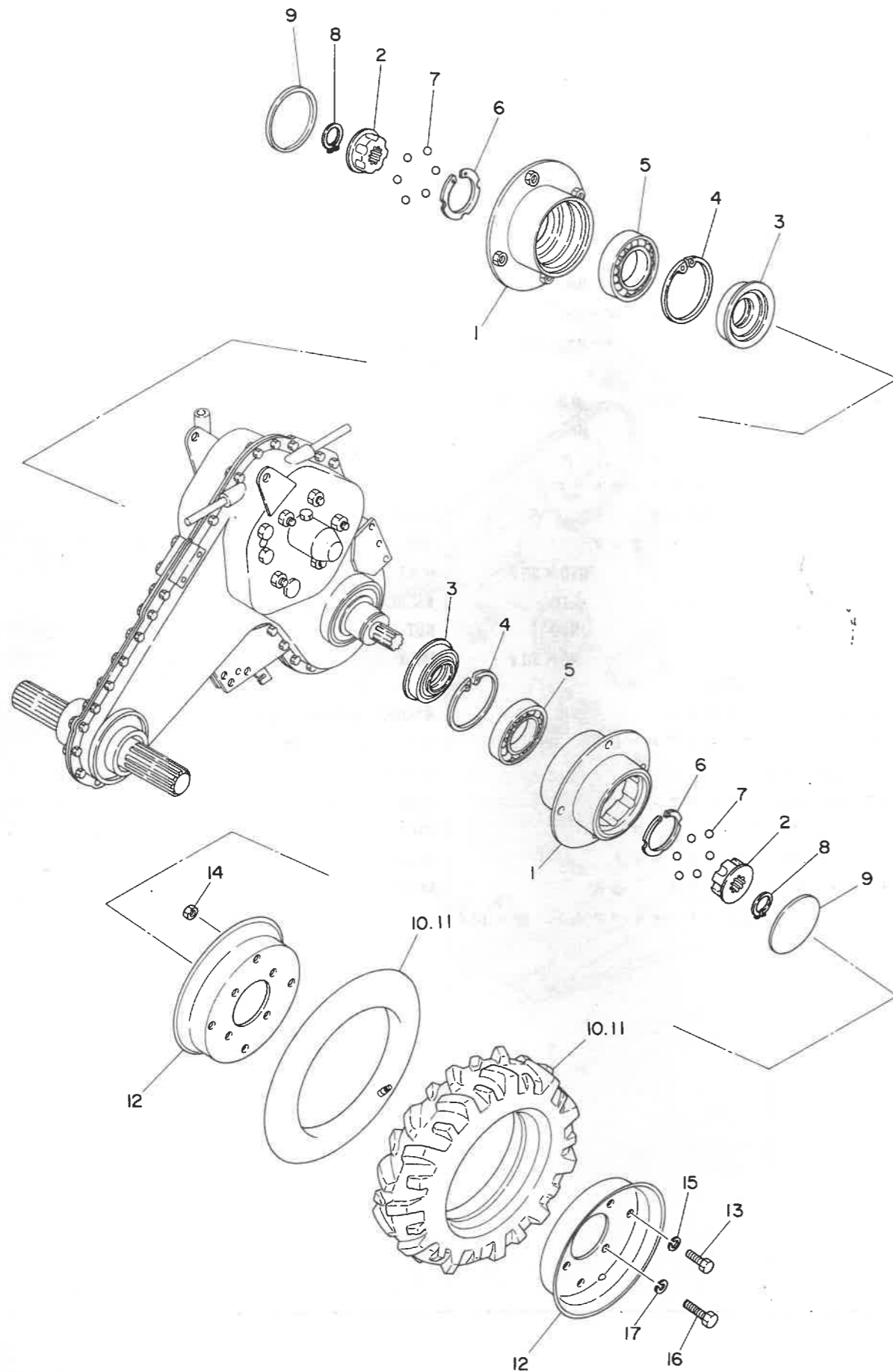
G. エンジン・ベルトカバー・テンション関係  
ENGINE · BELT COVER & TENSION



G. エンジン・ベルトカバー・テンション関係  
ENGINE · BELT COVER & TENSION

見出番号 NO.	コード番号 CODE NO.	部 品 名 称 PARTS NAME	数量 QTY	備 考 REMARKS
G-31	M81 0830 001	ベルトカバー フタ BELT COVER	1	
G-32	M81 0831 000	ベルトカバー フタマーク MARK, belt cover	1	
G-33	9FW 0600 023	フィニッシュ ワッシャー φ6 WASHER, finish φ6	3	
G-34	9CD 0601 213	マルサラコネジ M6×12ℓ SCREW M6×12ℓ	3	
G-35	W40 5B05×035	キー KEY	1	MV-50V
G-35	W40 5B7×045	キー KEY	1	MV-70V
G-36	FA- 24135	ザガネ WASHER	1	
G-37	B080A08×016	ボルト M8×16ℓ BOLT M8×16ℓ	1	
G-38	122 1411 000	エンジンフレーム FRAME, engine	1	
G-39	9BT 0807 003	ボルト M8×70ℓ BOLT M8×70ℓ	3	
G-40	9SW 0800 003	バネザガネ φ8 WASHER, spring φ8	3	
G-41	9NT 0800 003	ナット M8 NUT M8	3	
G-42	122 0413 001	スタンド カン STAND ASSY	1	
G-43	122 0414 001	スタンドトリツケカナグ BRACKET	1	
G-44	122 0415 001	バネカケジク SHAFT	1	
G-45	M09 0417 000	スタンドスプリング SPRING, stand	1	
G-46	9BT 1002 503	ボルト M10×25ℓ BOLT M10×25ℓ	2	
G-47	9SW 1000 003	バネザガネ φ10 WASHER, spring φ10	2	
G-48	9NT 1000 003	ナット M10 NUT M10	2	
G-49	9BT 0802 003	ボルト M8×20ℓ BOLT M8×20ℓ	2	
G-50	9FW 0800 003	ヒラザガネ φ8 WASHER, plain φ8	2	
G-51	9NP 0800 063	テンロックナット M8 NUT, lock M8	2	
G-52	M88 1321 000	フロントカバー COVER, front	1	MV-70V
G-53	9CR 0601 213	トラスコネジ SCREW	2	MV-70V
G-54	108 1421 000	フロントマーク MARK, front	1	MV-70V
G-55	122 1631 000	カバーオサエイタ PLATE	1	
G-56	9SW 0600 003	バネザガネ φ6 WASHER, spring φ6	2	
G-57	9CR 0601 003	⊕字アナツキナベコネジ M6×10ℓ SCREW M6×10ℓ	2	

H. 車輪 関係  
WHEEL GROUP

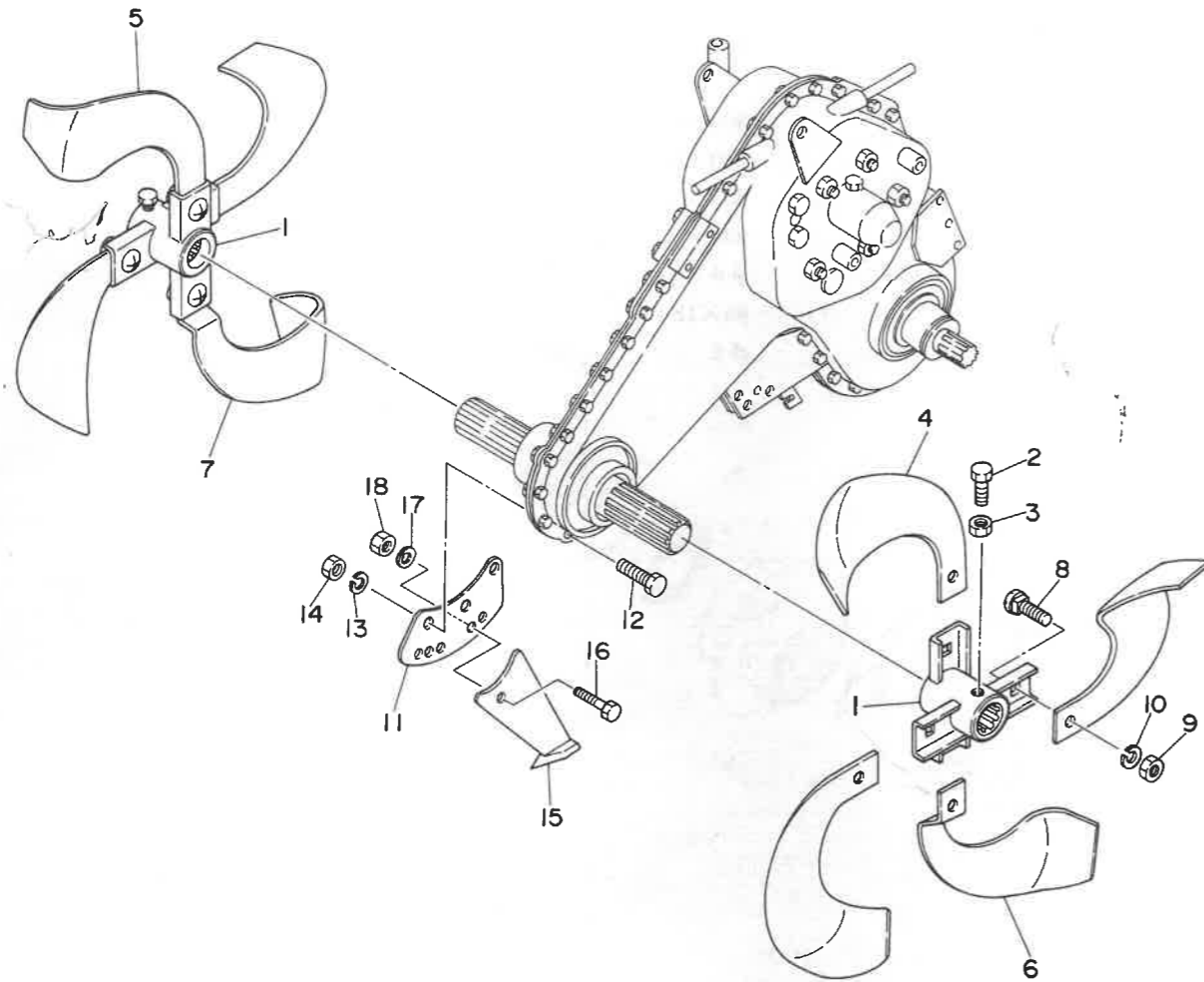


H. 車輪 関係  
WHEEL GROUP

見出番号 NO.	コード番号 CODE NO.	部 品 名 称 PARTS NAME	数量 QTY	備 考 REMARKS
H- 1	122 0229 001	クロス ボス	2	
H- 2	M88 2123 001	スリーブ	2	
H- 3	90S 4575 1614	オイル シール	1	
H- 4	9RR 7500 015	スナップ リング R-75	2	
H- 5	9BB 6009 000	ボール ベアリング #6009	2	
H- 6	9RS 4500 015	スナップ リング S-45	2	
H- 7	9SB 1000 000	スチール ボール φ10	12	
H- 8	9RS 2400 005	スナップ リング S-24	2	
H- 9	9SC 7500 500	シール キャップ φ75.5×5	2	
H-10	C25 0030 0080	タイヤ 300-8L	1	チューブ付
H-11	C25 0030 0081	タイヤ 300-8R	1	チューブ付
H-12	M88 2131 010	ホイール 210×8	2	
H-13	9BT 0801 403	ボルト M8×14ℓ	8	
H-14	9NT 0800 003	ナット M8	8	
H-15	9SW 0800 003	バネザガネ φ8	8	
H-16	9BT 0801 803	ボルト M8×18ℓ	8	
H-17	9SW 0800 003	バネザガネ φ8	8	



J. ネギ刃関係  
BLADE STONE LEEK GROUP



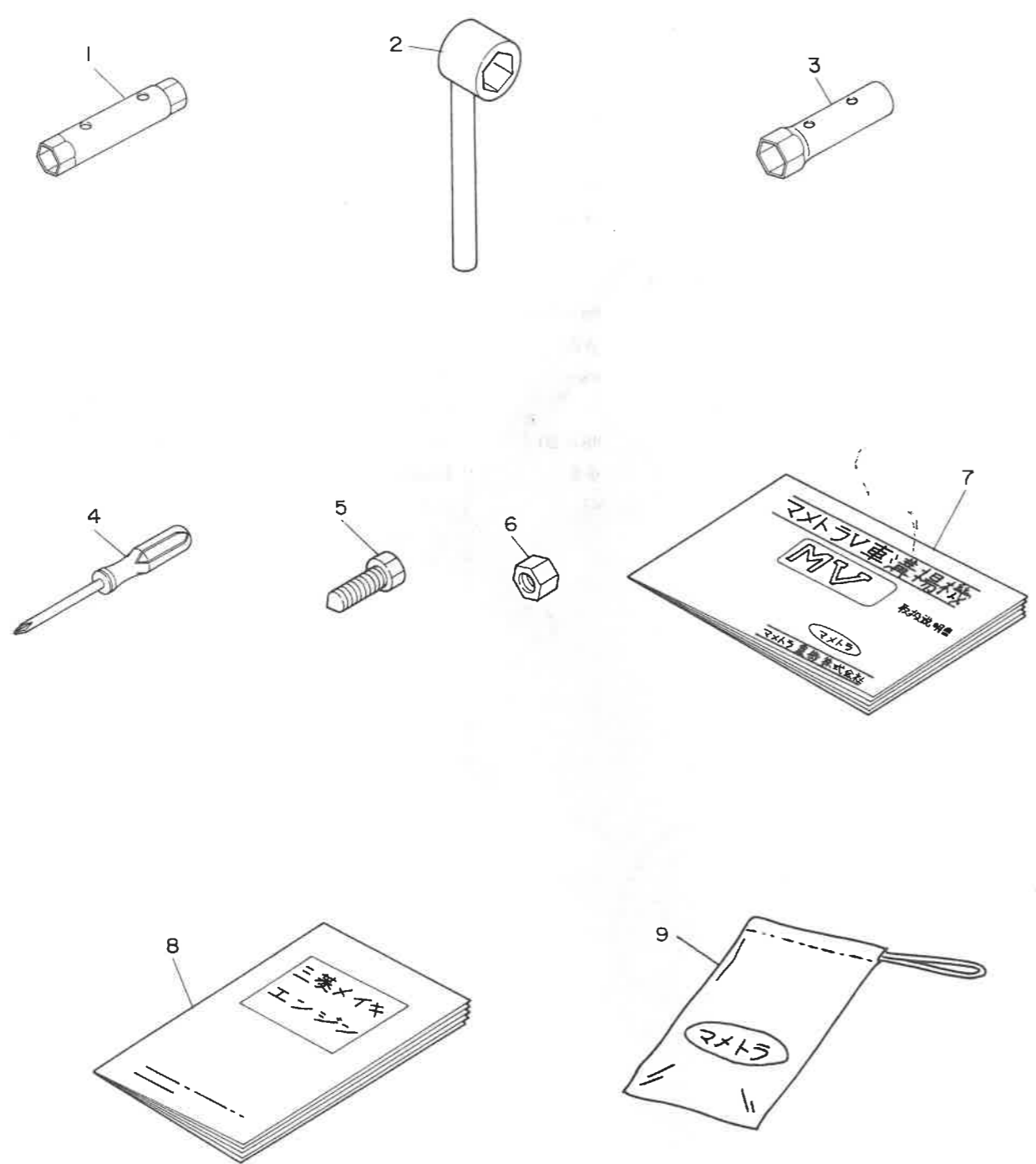
J. ネギ刃関係  
BLADE STONE LEEK GROUP

見出番号 NO.	コード番号 CODE NO.	部 品 名 称	数量 QTY	備 考 REMARKS
J- 1	122 0524 002	ネギハウケ	2	BLADE, stone leek
J- 2	M40 0502 000	ドラム セット ボルト	2	BOLT, drum set
J- 3	9NL 1000 003	ロック ナット M10	2	NUT, lock M10
J- 4	122 0526 000	ナタヅメ R M2580R	3	BLADE, R M2580R
J- 5	122 0527 000	ナタヅメ L M2580L	3	BLADE, L M2580L
J- 6	122 0528 000	ナタヅメ 曲りR M2580SR	1	BLADE, R spading M2580SR
J- 7	122 0529 000	ナタヅメ 曲りL M2580SL	1	BLADE, L spading M2580SL
J- 8	M52 0725 000	ツメトリツケ ボルト	8	BOLT, setting blade
J- 9	9NT 1000 003	ナット M10	8	NUT M10
J-10	9SW 1000 003	バネザガネ φ10	8	WASHER, speing φ10
J-11	122 0523 001	残耕処理刃受 B	1	BLADE, B
J-12	9BH 0802 073	7 Tボルト M8×20ℓ	3	BOLT M8×20ℓ
J-13	9SW 0800 003	バネザガネ φ8	3	WASHER, spring φ8
J-14	9NT 0800 003	ナット M8	3	NUT M8
J-15	116 1518 000	残耕処理刃	1	BLADE, center
J-16	9BH 0802 073	7 Tボルト M8×20ℓ	1	BOLT M8×20ℓ
J-17	9SW 0800 003	バネザガネ φ8	1	WASHER, spring φ8
J-18	9NT 0800 003	ナット M8	1	NUT M8

付属品



K. 付属品・工具関係  
ACCESSORY PARTS & TOOL GROUP



K. 付属品・工具関係  
ACCESSORY PARTS & TOOL GROUP

見出番号 NO.	コード番号 CODE NO.	部 品 名 称 PARTS NAME	数量 Q'TY	備 考 REMARKS
K- 1	M40 4411 000	ボックス スパナ 13×17	1	
K- 2	M40 4412 001	ボックス レンチ 17	1	
K- 3	FA2 1297	ソケット レンチ 110ℓ	1	
K- 4	KNI 3001 AA	スクリュー ドライバー	1	
K- 5	M40 0502 000	ドラム セット ボルト	1	
K- 6	9NL 1000 003	ロック ナット M10	1	
K- 7		ホンキトリセツ	1	
K- 8		エンジントリセツ	1	
K- 9	111 1530 001	コウグフクロ	1	