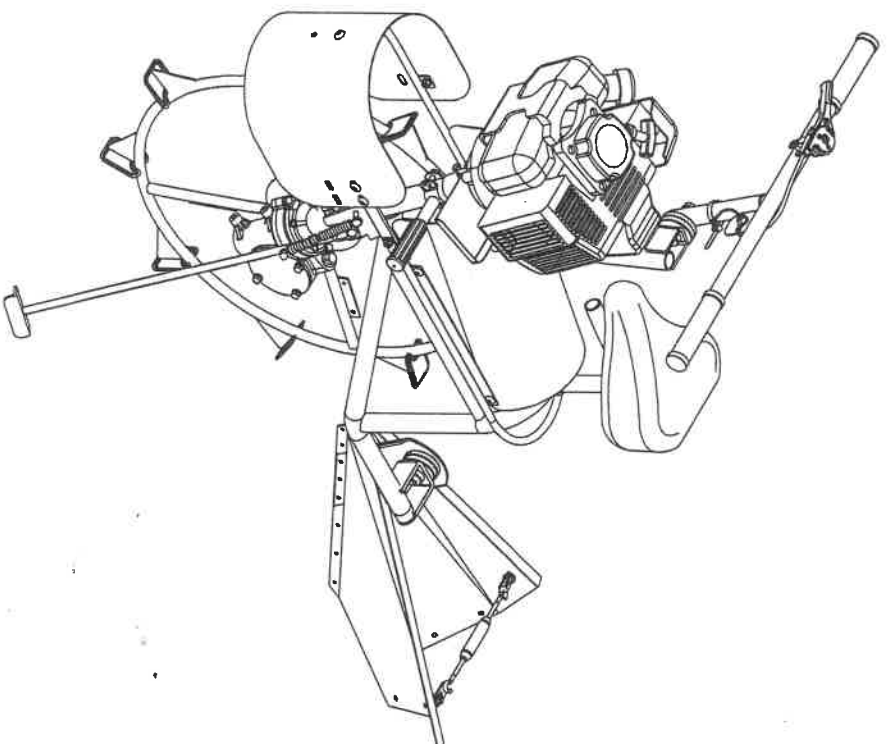


コキトラ水田溝切機

MRT-055
(2017年型)

パーツリスト

PARTS LIST



コキトラ農機株式会社

目次

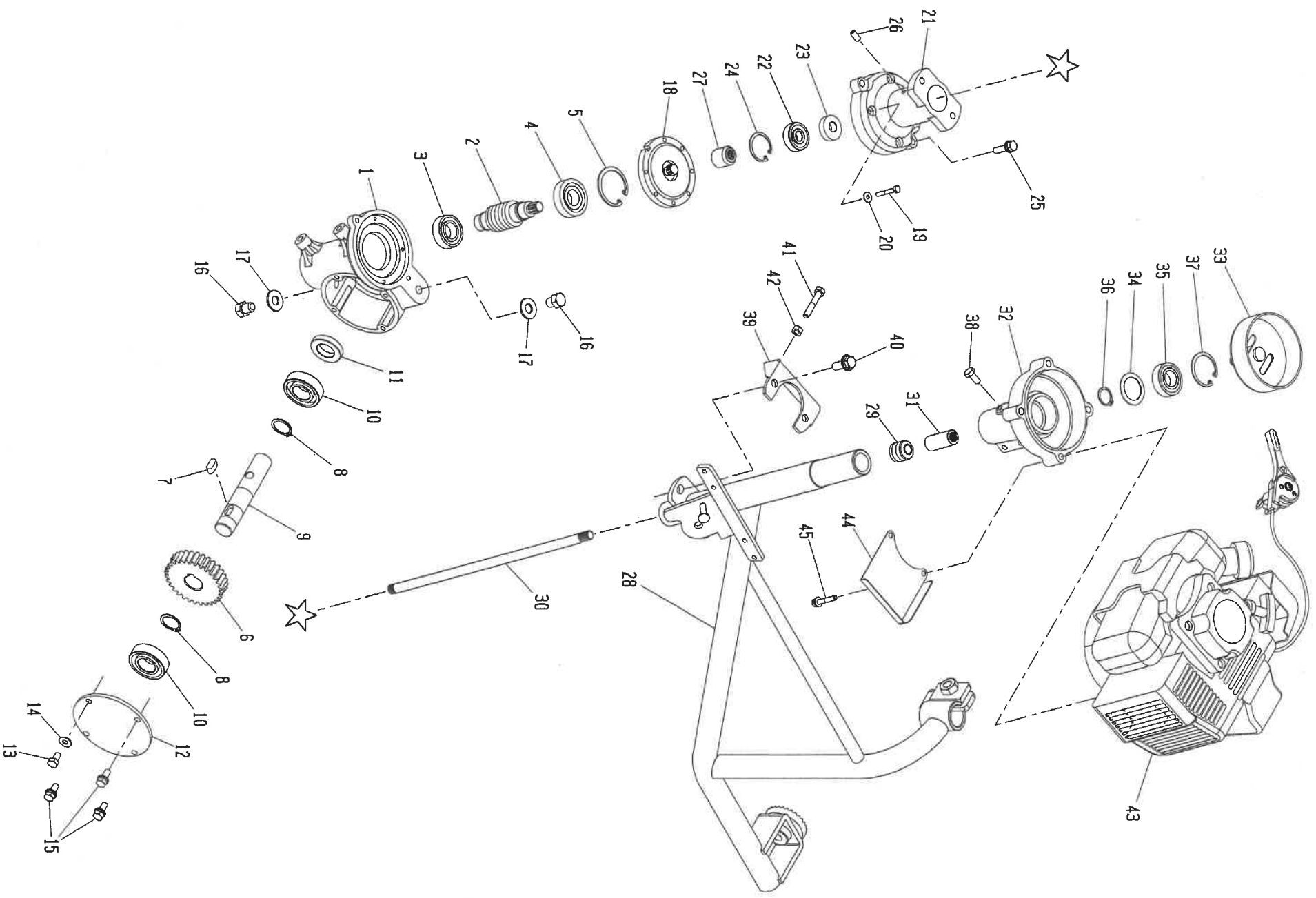
A エンジン、ミツジョン関係	1
B 本体関係	4
C 分草板関係	6
D 車輪、作溝機関係	8
E 付属部品関係	10

◆ご注文に際して

- (1) 部品注文の場合は、本誌の見出し番号・コード番号・部品名称・数量を必ず明記願います。
- (2) 注文部品の返品は受付ません。
- (3) 補修部品は必ず、この純正部品を御使用願います。
- (4) 需要期に部品注文が殺到しますので、早めに御注文願います。
- (5) 改良変更等により多少形状寸法が異なる場合がありますので、機体番号も記入の上、御注文願います。

MFT-C55

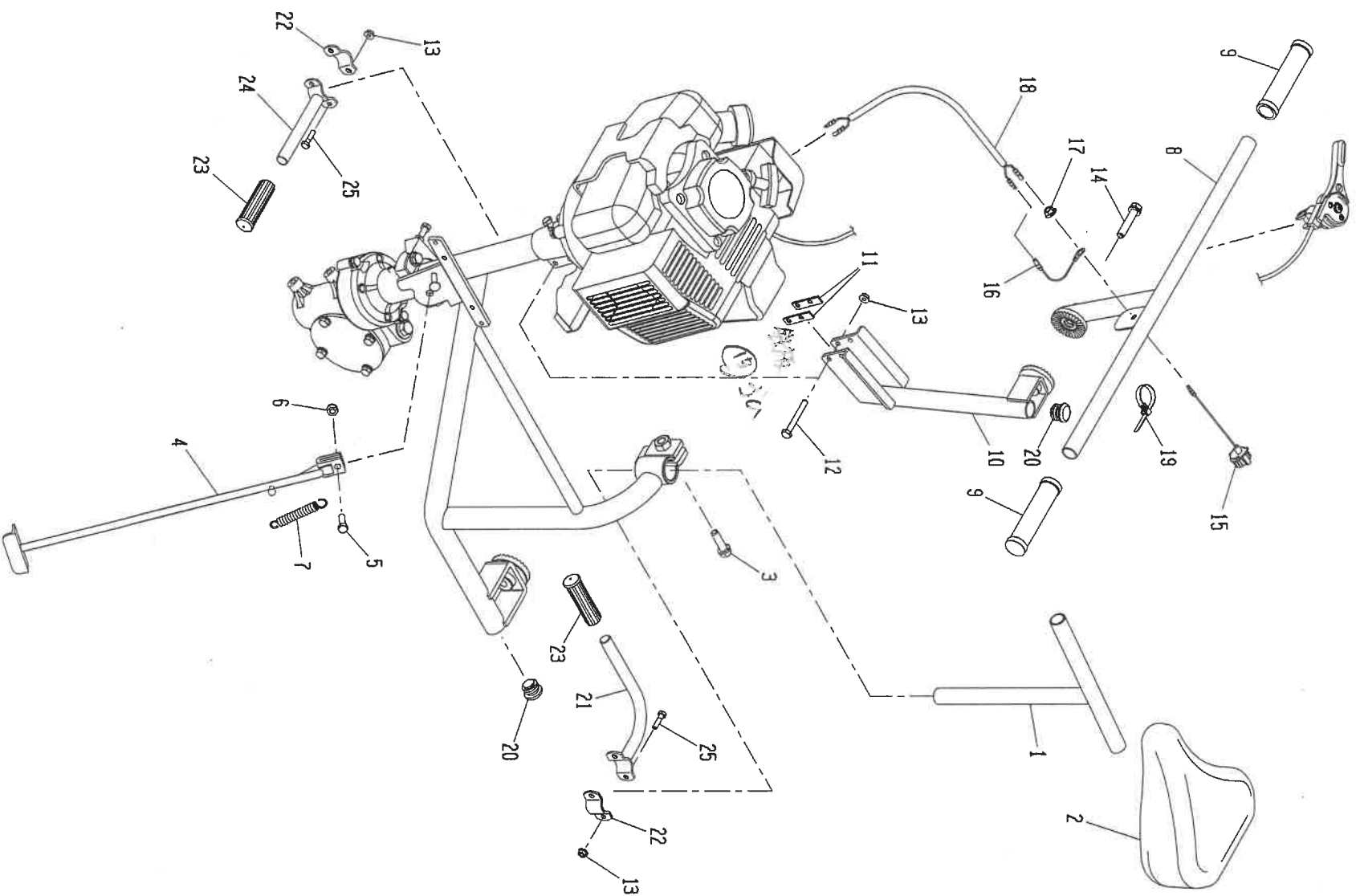
A: エンジン、ミッション関係



見出番号	コード番号	部 品 名 称	個数	備 考
A-1	G50 3111 001	デンソクケーヌ	1	
A-2	G50 3121 000	ウオームギヤー	1	
A-3	9BB 6003 000	ボールベアリング	1	#6003
A-4	9BB 3020 300	タレットエンスイコロジクウケ	1	30203
A-5	9RR 4000 005	ヌチツリソング	1	R-40
A-6	G50 1122 000	ウオームホル	1	
A-7	9KY 0701 502	リヨウマルキー	1	7X7X15L
A-8	9RS 2000 005	ヌチツリソング	2	S-20
A-9	G50 1123 001	シヤリソング	1	
A-10	9BB 6004 000	ボールベアリング	2	#6004
A-11	9OS 2035 0704	オイルシール	1	TC-20357
A-12	G50 1113 000	ケーヌクタ	1	
A-13	9BT 0601 203	ボルト	1	M6X12L
A-14	9OW 0612 140	シールワッシャー	1	
A-15	9BK 0601 663	ヒラバネザツキボルト	3	M6X16L
A-16	9BS 1001 203	コガタボルト	2	M10X12L
A-17	9OW 1022 200	シールワッシャー	2	
A-18	G50 3728 000	デンソクキ	1	マテツクス LGU75-5MILD
A-19	9BT 0403 003	ボルト	4	M4X30L
A-20	9OW 0411 120	シールワッシャー	4	
A-21	G50 3112 001	デンソクケーヌ B	1	
A-22	9BB 6200 000	ボールベアリング	1	#6200
A-23	9OS 1026 0804	オイルシール	1	TC-10268
A-24	9RR 3000 005	ヌチツリソング	1	R-30
A-25	9BK 0602 563	ヒラバネザツキボルト	2	M6X25L
A-26	9BT 0601 275	ロツカクアナツキトメネジ	2	M6X12L
A-27	G50 3115 000	レンケツカラ	1	
A-28	G50 3411 007	ホシタイ カン	1	
A-29	G50 0472 000	マツシユ カン	1	
A-30	G50 3471 000	デンソクワジク	1	φ10
A-31	G50 0473 000	ジョイント	1	φ16
A-32	S45 0121 001	クラツチドラムトリツケボス	1	
A-33	G17 0411 000	クラツチドラム	1	
A-34	S45 0128 000	1tザガネ	1	11
A-35	9BB 6003 002	ボールベアリング	1	#6003-2RS
A-36	9RS 1700 005	ヌチツリソング	1	S-17
A-37	9RR 3500 005	ヌチツリソング	1	R-35
A-38	9BH 0601 484	8Tボルト	2	M6X14L
A-39	G50 3845 000	ミツジョウコチイ C	1	
A-40	9BF 0802 003	ワランジボルト	2	M8X20L

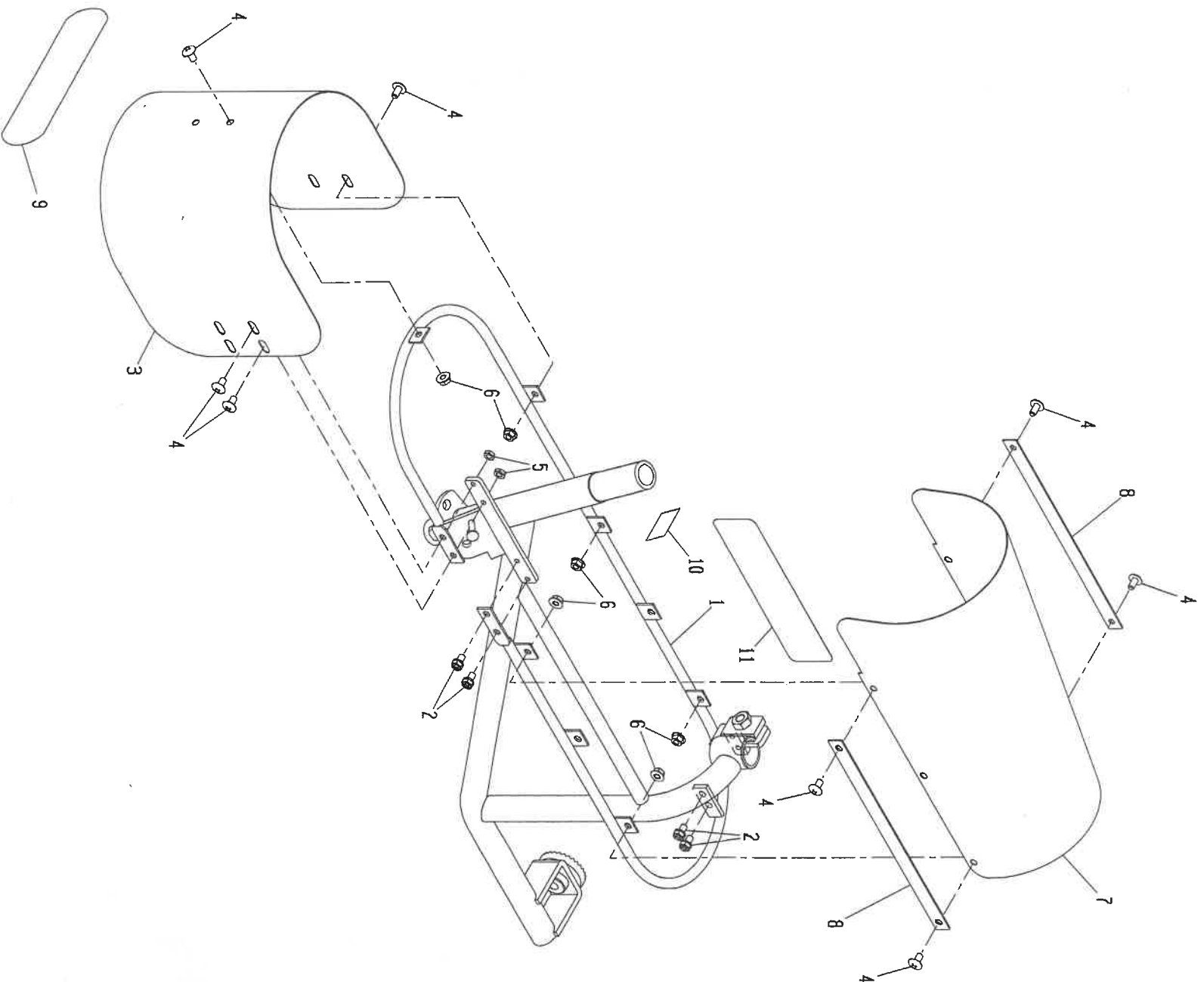
見出番号	コード番号	部 品 名 称	個数	備 考
A-41	9BT 0603 503	ボルト	2	M6X35L
A-42	9NT 0600 003	ナット	2	M6
A-43	TLE48FD-311	ミツビシTLE48FD-311	1	
A-44	G50 3945 000	マフラーカバー	1	11
A-45	9BK 0603 563	ヒラバネザツキボルト	4	M6X35L

B : 本体関係



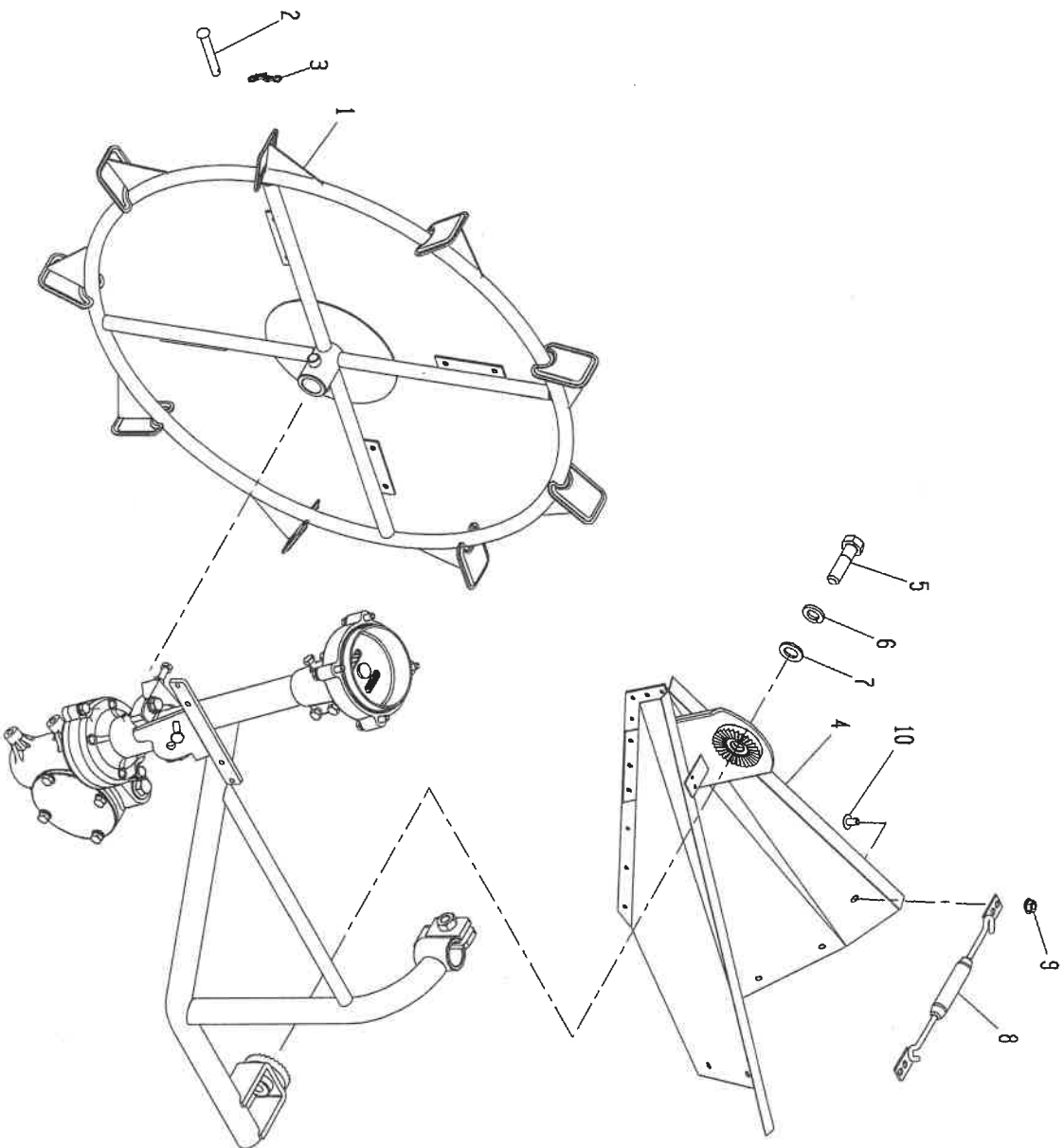
見出番号	コード番号	部 品 名 称	個数	備 考
B-1	G50 3415 001	サドルウケパイプ	1	
B-2	G50 3417 000	サドル	1	
B-3	9BK 1003 553	ハネザツキコガタボルト	1	M10X35L
B-4	G50 3661 000	スタンプ カシ	1	
B-5	9BS 0802 503	コガタボルト	1	M8X25L
B-6	9NP 0800 043	ナイロンナット	1	M8
B-7	M97 0412 000	スタンプハネ	1	φ1.8
B-8	G50 3512 000	ハンドルカシ	1	
B-9	G86 0652 000	ハンドルグリッパ	2	
B-10	G50 3513 001	ハンドルフレーム	1	
B-11	G50 3519 000	ザガネ	2	
B-12	9BH 0605 073	7Tボルト	2	M6X50L 全ネジ
B-13	9NF 0600 003	クラシジナット	6	M6
B-14	9BK 1005 053	ハネザツキコガタボルト	1	M10X50L
B-15	111 0619 000	テイシスイツチ	1	
B-16	G50 1911 000	アースコード	1	M8
B-17	9NF 0800 003	クラシジナット	1	
B-18	G50 1910 002	テイシスイツチコード	1	
B-19	9CV 1500 001	コンベツクスバルト	1	CV-150A
B-20	G50 3413 000	キヤツプ	2	
B-21	G50 3815 000	トツテ	1	
B-22	R23 0311 010	バンド	2	25X13
B-23	S69 0263 000	トツテニギリ	2	
B-24	G50 3821 000	トツテ	1	
B-25	9BT 0602 503	ボルト	4	M6X25L

C = 分草板關係



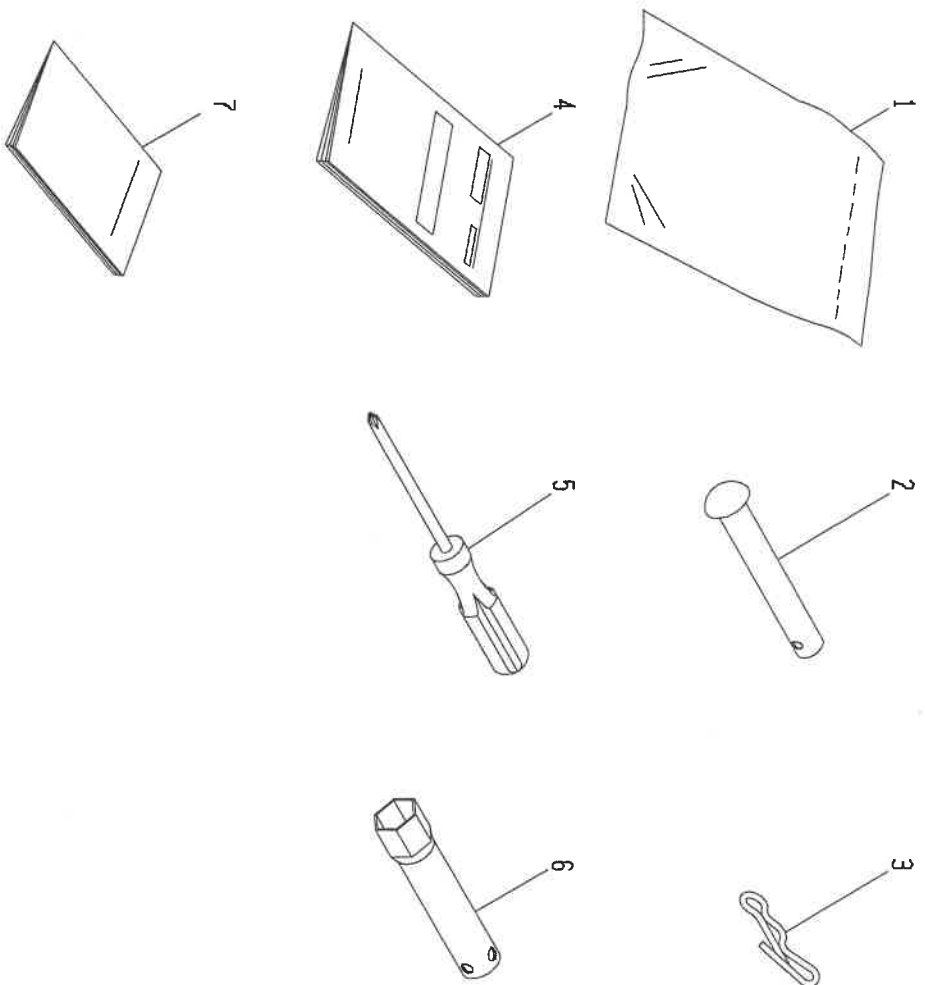
見出番号	コード番号	部 品 名 称	個数	備 考
C-1	G50 3515 000	ブロンウハットリツクスター	1	
C-2	9BK 0601 283	十字穴付ハネザツキボルト	4	M6X12L
C-3	G57 3719 000	ブロンウハット	1	t1
C-4	9CR 0601 213	トラヌコネジ	8	M6X12L
C-5	9NL 0600 003	ロックナット	2	M6
C-6	9NF 0600 003	フランジナット	6	M6
C-7	G50 3716 000	ヘンダー	1	t1
C-8	G50 3722 000	コチイイタ	2	t1.6
C-9	S73 1420 000	スルトラマーク	1	
C-10	8MA 0688 000	キハットマーク	1	
C-11	8MA 0690 000	キシュマーク	1	

D : 車輪、作溝機關係



見出番号	コード番号	部 品 名 称	個数	備 考
D-1	G50 3715 004	パイプジャリソ φ8	1	
D-2	S57 0177 000	ゼンリンアームトリツケピン φ8	1	φ8
D-3	9RP 0816 013	Rピン	1	φ8 抜止付
D-4	G50 3807 001	サコウキ(ステンレス)	1	
D-5	9BT 1204 503	ボルト	1	M12X45L
D-6	9SW 1200 003	ハネザガネ	1	M12
D-7	9FW 1200 003	ヒラザガネ	1	M12
D-8	G50 3812 000	ターンバツカル	1	
D-9	9CR 0601 213	トラスコネジ	2	M6X12L
D-10	9NF 0600 003	コランジナット	2	M6

E : 付属部品関係



見出番号	コード番号	部 品 名 称	個数	備 考
E-1	111 1530 001	コウダゴクロ	1	
E-2	S57 0177 000	ゼンリンアームリツクピン	1	
E-3	9RP 0816 013	Rピン	1	φ8 抜止付
E-4	G50 4901 003	ホンキトリアツカイセツメイシヨ	1	
E-5	—	ジュウジボライパー	1	エンジン付属品
E-6	—	ホツクヌヌパチ	1	エンジン付属品
E-7	—	エンジンリアツカイセツメイシヨ	1	エンジン付属品



フエルトス農機株式会社

本社	〒363-0017	埼玉県桶川市西2丁目9-37	TEL 048(771)1181(代)	FAX 048(771)1529
秋田工場	〒018-0134	秋田県にかほ市象潟町西中野沢字家ノ下2-3	TEL 0184(43)4160(代)	FAX 0184(43)4120
秋田営業所	〒018-0134	秋田県にかほ市象潟町西中野沢字家ノ下2-3	TEL 0184(43)4121(代)	FAX 0184(43)4120
山形営業所	〒994-0012	山形県天童市大字久野本3920-1	TEL 023(654)0681	FAX 023(654)7387
福島営業所	〒960-0102	福島県福島市鎌田字一里塚1-1	TEL 0245(53)0885	FAX 0245(53)6768
新潟営業所	〒940-1104	新潟県長岡市撰田屋町字崩2617	TEL 0258(23)1329	FAX 0258(23)1354
長野営業所	〒388-8006	長野県長野市篠ノ井御幣川496-6	TEL 026(293)4888.2693	FAX 026(292)0815
茨城営業所	〒310-0853	茨城県水戸市平須町新山1828	TEL 029(241)3751.3752	FAX 029(241)3752
栃木営業所	〒322-0026	栃木県鹿沼市茂呂645-4	TEL 0289(76)0187	FAX 0289(76)0069
群馬営業所	〒379-2111	群馬県前橋市飯土井町566-2	TEL 027(268)3119	FAX 027(268)3862
中部営業所	〒501-6233	岐阜県羽島市竹鼻町飯柄370-1	TEL 058(393)0041	FAX 058(391)3014
〒外支店連絡先	〒790-0047	愛媛県松山市余戸町南1丁目23-18	TEL 089(973)2325	FAX 089(971)2563