

マメトラ 乗用管理機

MSR-950N

MSR-1150N

MSR-950N-13

MSR-1150N-13

パーツリスト

PARTS LIST



マメトラ

マメトラ農機株式会社

◆ご注文に際して

- (1) 部品注文の場合は、本誌の見出番号・コード番号・部品名称・数量を必ず明記願います。
- (2) 注文部品の返品は受けません。
- (3) 補修部品は必ず、この純正部品を御使用願います。
- (4) 需要期に部品注文が殺到しますので、早目に御注文願います。
- (5) 改良変更等により多少形状寸法が、ことなる場合がありますので機体番号も記入の上、御注文願います。

◆NOTICE (Reques for Customers)

- (1) In placing an order for parts, be sure to specify the index number in this liems and the number of parts.
- (2) Return of ordered goods cannot be accepted.
- (3) Be sure to use the standard parts listed herein as repair parts.
Use of other maketed or similar goods often causes a deterioration of performance and an earlier damage.
- (4) Since orders for parts rush in during the demand season, earlier order are recommended.
- (5) As in somo cases forms and dimensions may be different owing to remodelling or modifications, order parts upon notting the model number.

目 次

CONTENTS

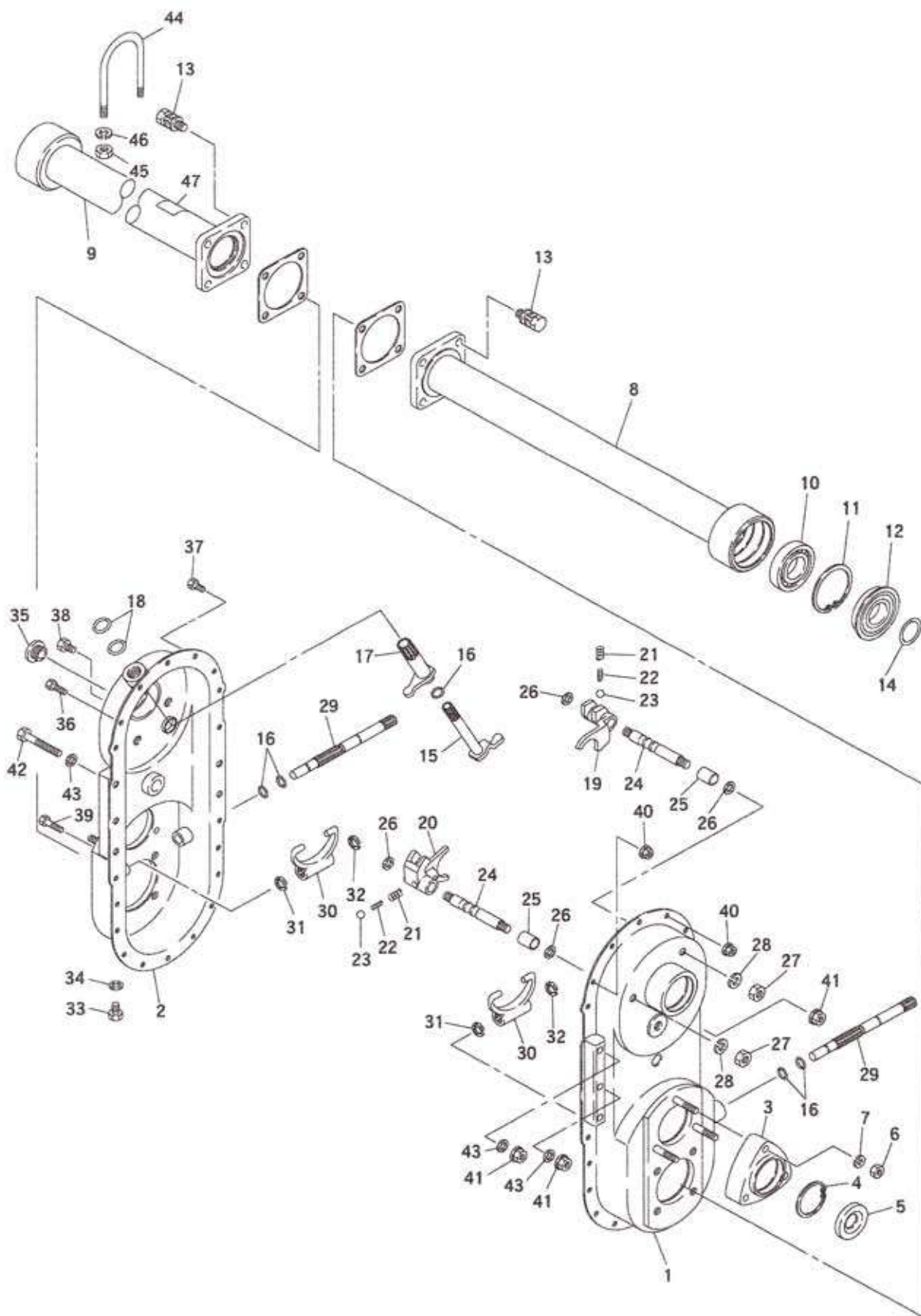
車体No.031001～031051まで
03；15年度生産分
04；16年度生産分
05；17年度生産分

名 称 SECTION NAME	頁 PAGE
A. ミッションケース関係	1
B. ミッションギヤ関係	5
C. ブレーキ関係	9
D. チェンジ関係	11
E. サイドクラッチ関係	13
F. 駐車ブレーキ関係	15
G. 車体フレーム関係	17
H. 走行駆動部関係	21
I. 走行駆動チェーン関係	29
J. シート関係	33
K. 安全対策関係	35
L. ロータリ駆動部・ベベルボックス関係	37
M. ロータリ刃受関係	43
N. ロータリカバー関係	45
O. 尾輪関係	49
P. ハイド板関係	51
Q. 走行クラッチ関係	53
R. ロータリクラッチ関係	55
S. カップリング関係	57
T. プーリベルト関係	65
U. エンジン関係	69
V. 電装部品関係	71
W. エンジンカバー関係	75
X. 電気配線図	79

●エンジン GM301LE-310

●エンジン GM401LE-303

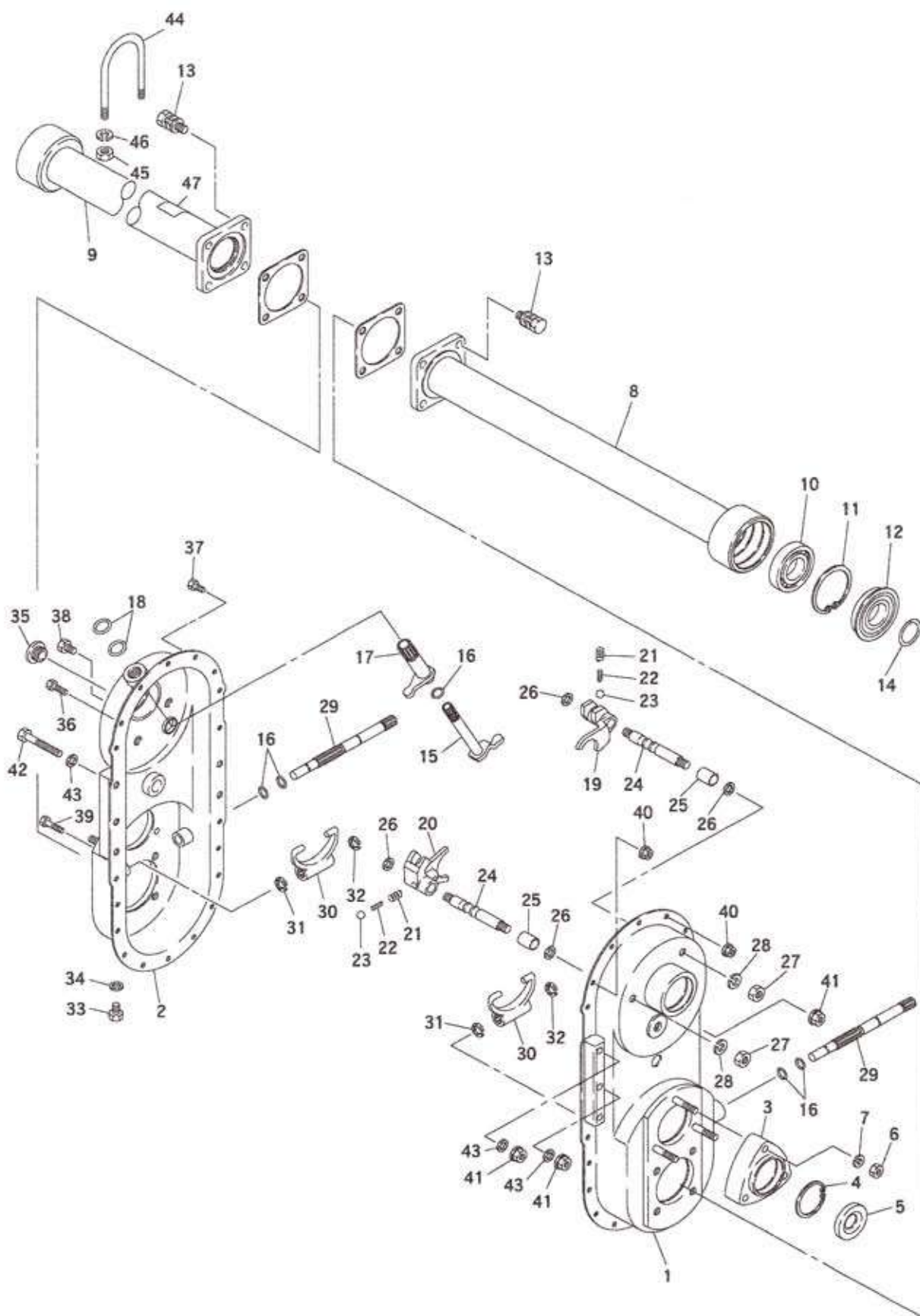
A. ミッションケース関係



A. ミッションケース関係

見出番号	コード番号	部 品 名 称	数量	備 考
1	G92 0111 000	ミッションケース ヒダリ カン	1	
2	G92 0112 000	ミッションケース ミギ カン	1	
3	G87 0219 000	クラッチジクウケ	2	
4	9RR 4700 015	スナップリング	2	R-47
5	9OS 2047 0702	オイルシール	2	SC-20477
6	9NL 0800 003	ロックナット	6	M8
7	9SW 0800 003	バネザガネ	6	M8
8	G92 0231 000	スリーブ	1	950N、950N13
8	G92 2231 000	スリーブ	1	1150N、1150N13
9	G92 0232 000	スリーブ	1	950N、950N13
9	G92 2232 000	スリーブ	1	1150N、1150N13
10	9BB 6206 000	ボールベアリング	2	#6206
11	9RR 6200 015	スナップリング	2	R-62
12	9OS 3062 1414	オイルシール	2	QLFY30621314
13	9BK 1002 563	ヒラバネザツキボルト (細目)	8	M10×25 ℓ P1.25
14	M70 1121 000	ストップリング	2	φ3.2
15	G44 0223 000	シフターアームジク A	1	
16	9OR 1200 001	Oリング	5	P-12
17	G44 0224 000	シフターアームジク B	1	
18	9OR 2017 007	Oリング	2	JASO 2017
19	115 0311 000	シフターフォーク A	1	
20	115 0312 000	シフターフォーク B	1	
21	M07 0314 000	シフターロットオシバネ	2	φ1.2
22	M07 0314 010	シフターロットオシバネ (B)	2	φ0.6
23	9SB 0800 000	スチールボール	2	φ8
24	G44 0121 000	シフターロット	2	
25	115 0315 000	カラー	2	
26	M07 0313 001	シフターロットヨウパッキン	4	
27	9NT 1000 013	ナット (細目)	4	M10 P1.25
28	9SW 1000 003	バネザガネ	4	M10
29	G44 0292 000	クラッチフォークシャフト	2	φ12
30	115 0218 000	サイドクラッチフォーク	2	
31	9RE 0900 003	Eリング	2	φ9
32	9RE 1000 003	Eリング	2	φ10
33	9BT 0801 003	ボルト	1	M8×10 ℓ
34	9OW 0816 160	シールワッシャー	1	M8
35	M60 0116 000	チュウユセン	1	
36	9BH 0601 473	7 Tボルト	17	M6×14 ℓ
37	9BH 0602 073	7 Tボルト	2	M6×20 ℓ
38	9BT 0801 603	ボルト	2	M8×16 ℓ

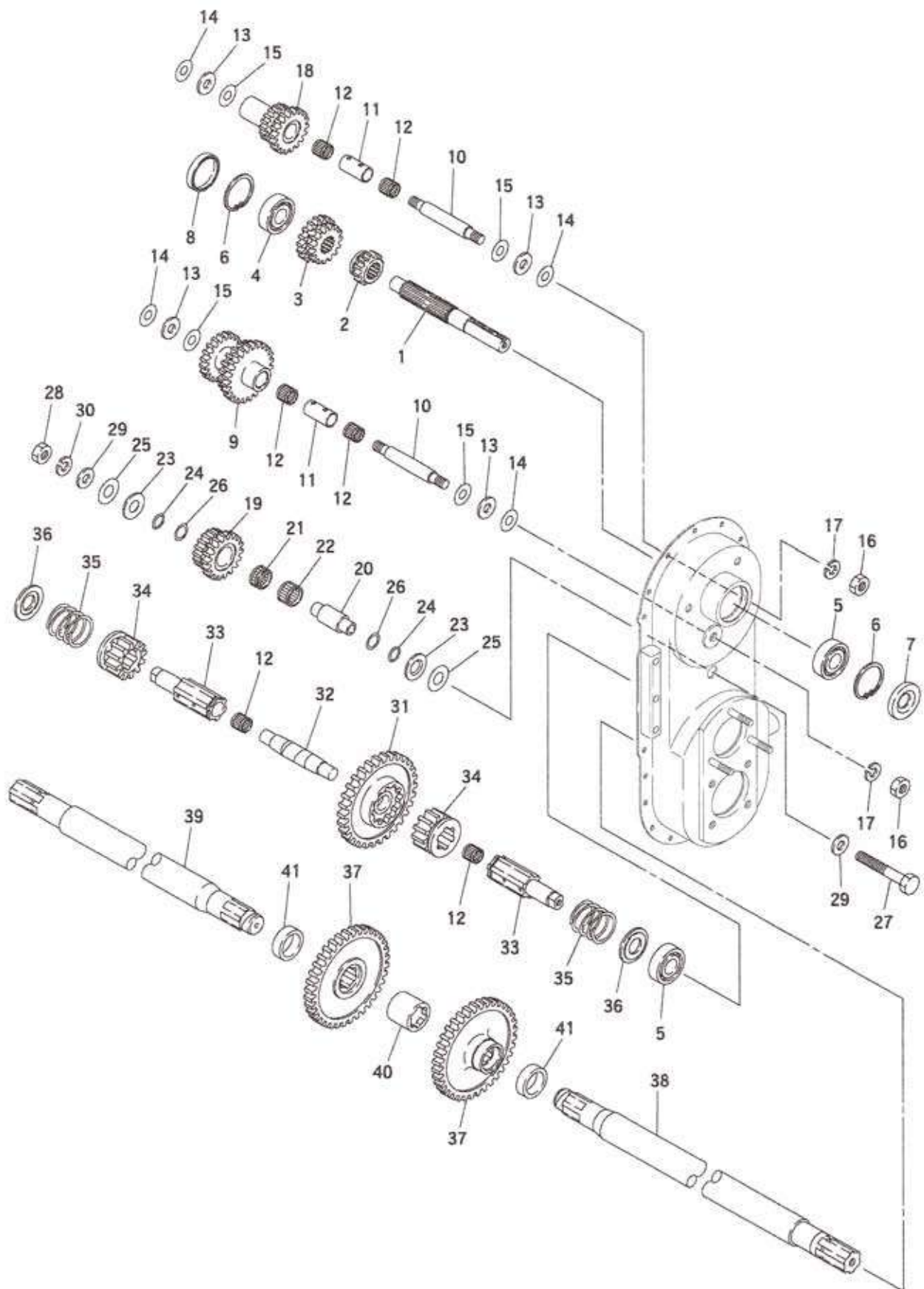
A. ミッションケース関係



A. ミッションケース関係

見出番号	コード番号	部 品 名 称	数量	備 考
39	9BT 0805 503	ボルト M8×55ℓ 半ネジ	1	
40	9NF 0600 003	フランジツキナット M6	19	
41	9NK 0800 053	バネザツキナット M8	5	
42	9BT 0807 003	ボルト M8×70ℓ 半ネジ	2	
43	9FW 0800 003	ヒラザガネ M8	4	
44	M70 1123 000	Uボルト	2	
45	9NT 1000 003	ナット M10	4	
46	9SW 1000 003	バネザガネ M10	4	
47	8MA 0562 000	ミッションオイルコウカンマーク	1	

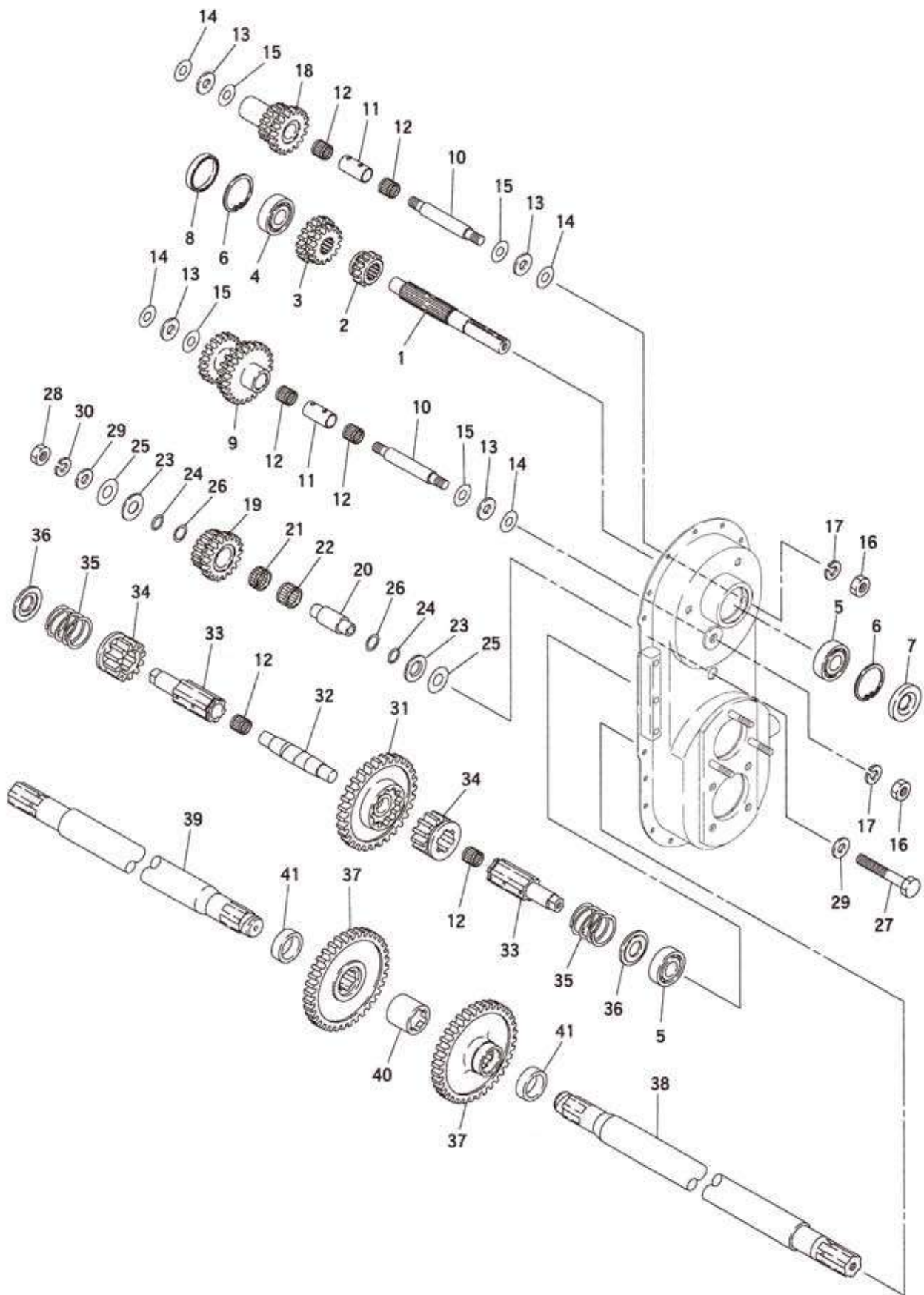
B. ミッションギヤ関係



B. ミッションギヤ関係

見出番号	コード番号	部 品 名 称	数量	備 考
1	G87 0211 000	シュジク	1	
2	G87 0212 000	シュジクギヤ A	1	
3	G44 0213 000	シュジクギヤ B	1	~041000
3	G92 0211 000	シュジクギヤ B	1	041001~
4	9BB 6303 000	ボールベアリング	1	#6303
5	9BB 6204 000	ボールベアリング	3	#6204
6	9RR 4700 015	スナップリング	2	R-47
7	9OS 2047 0702	オイルシール	1	SC-20477
8	9SC 4700 500	シールキャップ	1	
9	G87 0218 000	2ジクギヤ	1	~041000
9	G92 0212 000	2ジクギヤ	1	041001~
10	G44 0291 002	2ジク	2	
11	G44 0116 000	2、3ジクカラー	2	
12	9NB 1620 172	ニードルベアリング	6	
13	G54 0206 000	バックジクザガネ	4	
14	M52 0247 000	ドウワッシャー12ヨウ ソト	4	
15	M52 0248 000	ドウワッシャー12ヨウ ウチ	4	
16	9NT 1200 013	ナット(細目)	4	M12×P15
17	9SW 1200 003	バネザガネ	4	M12
18	G87 0214 000	バックジクギヤ	1	
19	G87 0215 000	3ジクギヤ	1	~041000
19	G92 0213 000	3ジクギヤ	1	041001~
20	G44 0117 000	カラーシャフト	1	
21	9NB 2226 132	ニードルベアリング	1	
22	9NB 2226 172	ニードルベアリング	1	
23	M67 0219 000	ザガネ A	2	
24	9OR 1600 001	Oリング	2	P16
25	M07 0237 000	カラーシャフトヨウパッキン ソト	2	
26	M07 0238 000	カラーシャフトヨウパッキン ウチ	2	
27	9BH 1008 013	7Tボルト(細目)	1	M10×80ℓ P1.25 半ネジ
28	9NH 1000 013	7Tナット(細目)	1	M10×P1.25
29	M99 0214 000	ザガネ	2	
30	9SW 1200 003	バネザガネ	1	M12
31	G44 0217 003	クラッチギヤ	1	~041000
31	G92 0214 000	クラッチギヤ	1	041001~
32	G54 0151 002	センターシャフト	1	
33	G54 0211 002	サイドクラッチジク	2	
34	G54 0219 001	クラッチピニオン	2	
35	G54 0153 001	サイドクラッチバネ	2	
36	M83 0215 000	サイドクラッチバネウケ	2	

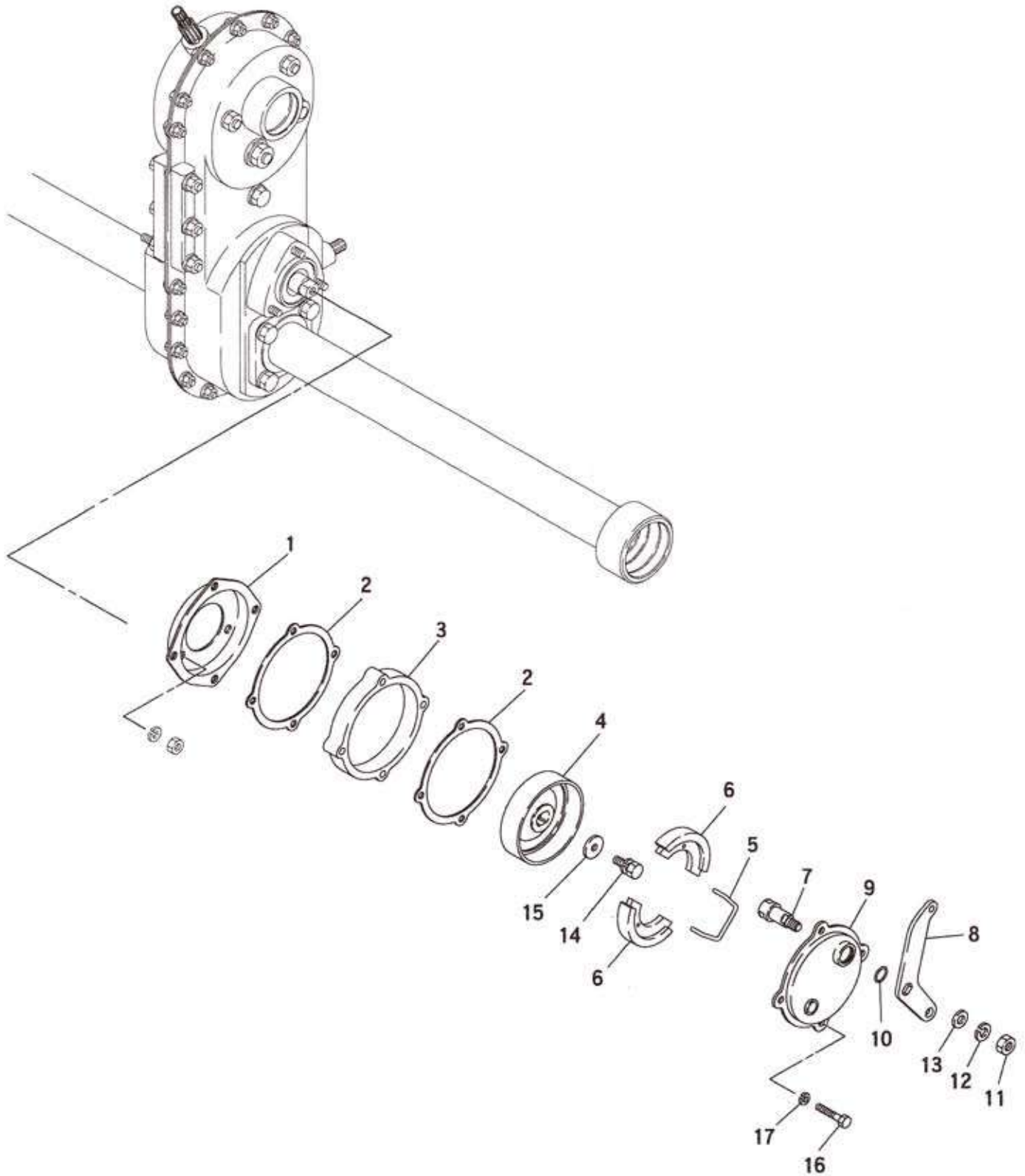
B. ミッションギヤ関係



B. ミッションギヤ関係

見出番号	コード番号	部 品 名 称	数 量	備 考
37	G44 0220 001	シャジクギヤ	2	
38	G92 0221 000	シャジク	1	950N、950N13
38	G92 2221 000	シャジク	1	1150N、1150N13
39	G92 0222 000	シャジク	1	950N、950N13
39	G92 2222 000	シャジク	1	1150N、1150N13
40	G44 0227 000	シャジクカラー	1	
41	9BB 6206 000	ボールベアリング	2	#6206

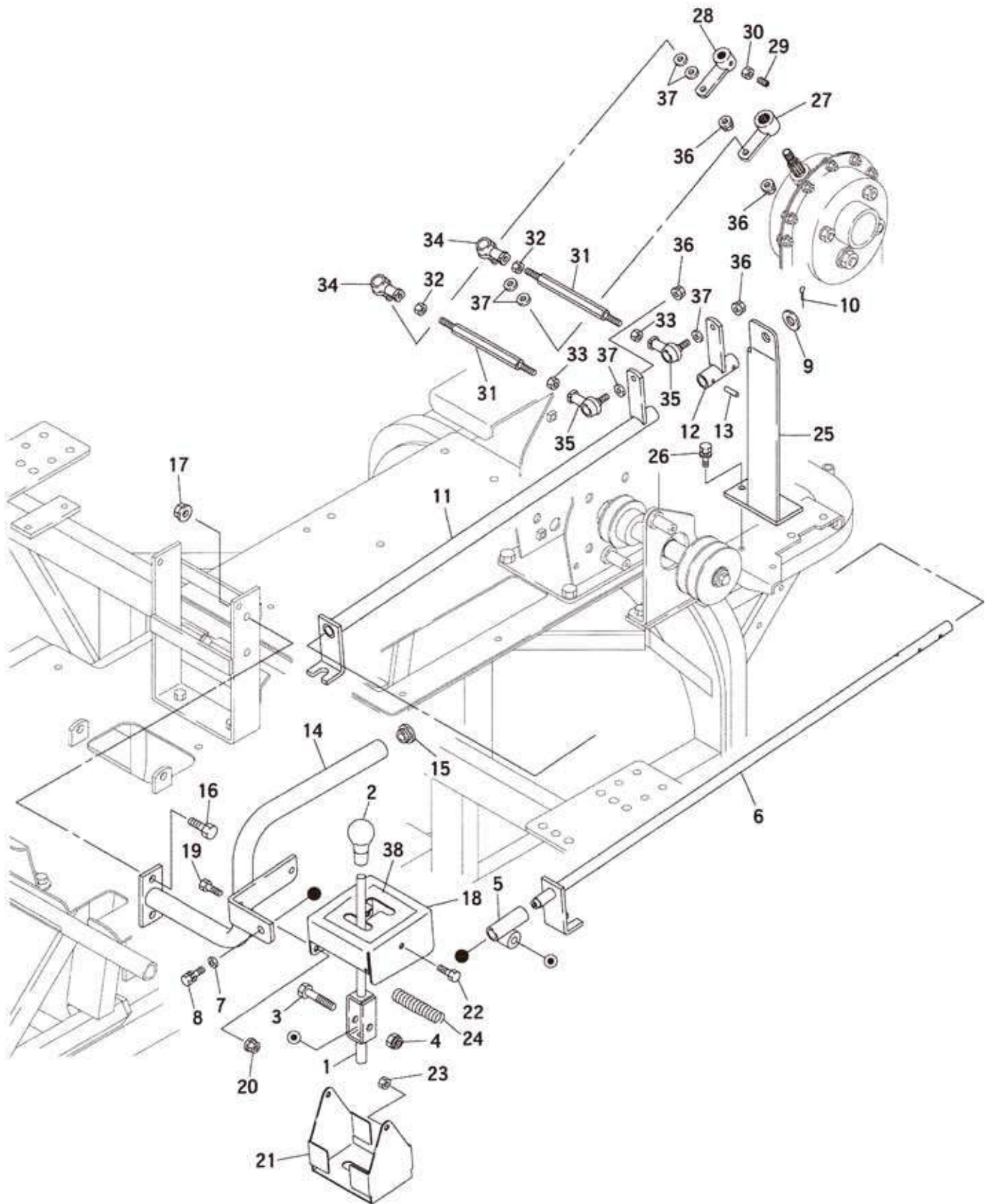
C. ブレーキ関係



C. ブレーキ関係

見出番号	コード番号	部 品 名 称	数量	備 考
1	M68 0411 001	ブレーキトリツケカバー	2	
2	S50 1029 000	パッキン	4	
3	G44 0238 000	ブレーキブッシュ	2	
4	G44 0251 000	ブレーキドラム	2	
5	G44 0252 000	バネ	2	
6	G44 0253 000	ブレーキシュー	4	
7	G44 0254 000	サドウジク	2	
8	G92 0356 000	ブレーキアーム	2	
9	G44 0256 000	ブレーキフタ	2	
10	9OR 1400 001	Oリング	2	P14
11	9NT 1000 003	ナット	2	M10
12	9SW 1000 003	バネザガネ	2	M10
13	9FW 1000 003	ヒラザガネ	2	M10
14	9BK 0801 653	バネザツキボルト	2	M8×16 ℓ
15	M08 0830 000	ブーリーオサエザガネ	2	t 3
16	9BT 0603 503	ボルト	8	M6×35 ℓ
17	9SW 0600 003	バネザガネ	8	M6

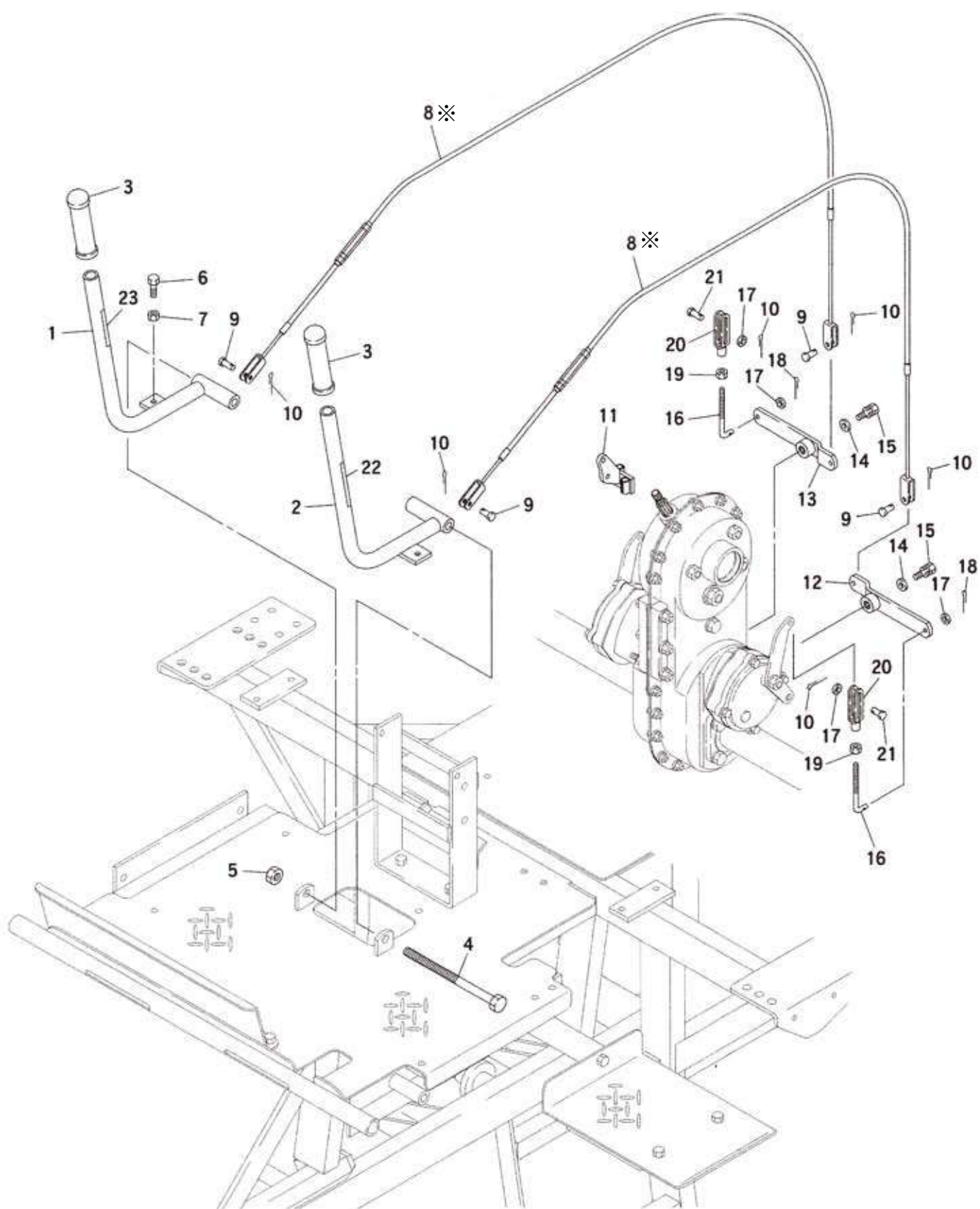
D. チェンジ関係



D. チェンジ関係

見出番号	コード番号	部 品 名 称	数量	備 考
1	G92 0311 000	チェンジレバー	1	
2	G44 0283 000	チェンジレバーニギリ	1	
3	9BT 1005 003	ボルト	M10×50 ℓ 半ネジ	1
4	9NP 1000 043	ナイロンナット	M10	1
5	G92 0312 000	レバーシテンカナグ		1
6	G92 0313 000	レバージク		1
7	M67 0915 000	ヒラザガネ		1
8	9BK 0601 653	バネザツキボルト	M6×16 ℓ	1
9	9FW 1400 003	ヒラザガネ	M14	1
10	9ST 0303 003	ワリピン	φ3×30 ℓ	1
11	G92 0314 000	チェンジアーム A		1
12	G92 0315 000	チェンジアーム B		1
13	9SP 0502 205	スプリングピン	φ5×22 ℓ	2
14	G92 0316 001	チェンジダイ		1
15	M60 0116 000	チュウユセン		1
16	9BT 1002 503	ボルト	M10×25 ℓ	2
17	9NK 1000 053	バネザツキナット	M10	2
18	G92 0317 000	チェンジガイド		1
19	9BT 0802 003	ボルト	M8×20 ℓ	2
20	9NK 0800 053	バネザツキナット	M8	2
21	G92 0318 000	チェンジロックイタ		1
22	9BT 0801 603	ボルト	M8×16 ℓ	2
23	9NT 0800 043	ナイロンナット	M8	2
24	S57 0264 000	カップスプリング		1
25	G92 0319 000	ジクウケステー		1
26	9BK 0802 053	バネザツキボルト	M8×20 ℓ	2
27	G92 0325 000	チェンジアーム H		1
28	G92 0326 000	チェンジアーム L		1
29	9BT 0601 575	6カクアナツキトメネジ	M6×15 ℓ	1
30	9NL 0600 003	ロックナット	M6	1
31	G92 0327 000	チェンジロット		2
32	9NT 0800 003	ナット	M8 P1.25	2
33	9NT 0800 103	ヒダリナット	M8 P1.25	2
34	9RB 0800 000	リンクボール	R THKBL8D P1.25	2
35	9RB 0800 001	リンクボール	L THKBL8D P1.25	2
36	9NK 0800 053	バネザツキナット	M8	4
37	9FW 0800 003	ヒラザガネ	M8	6
38	8MA 0580 000	チェンジマーク		1

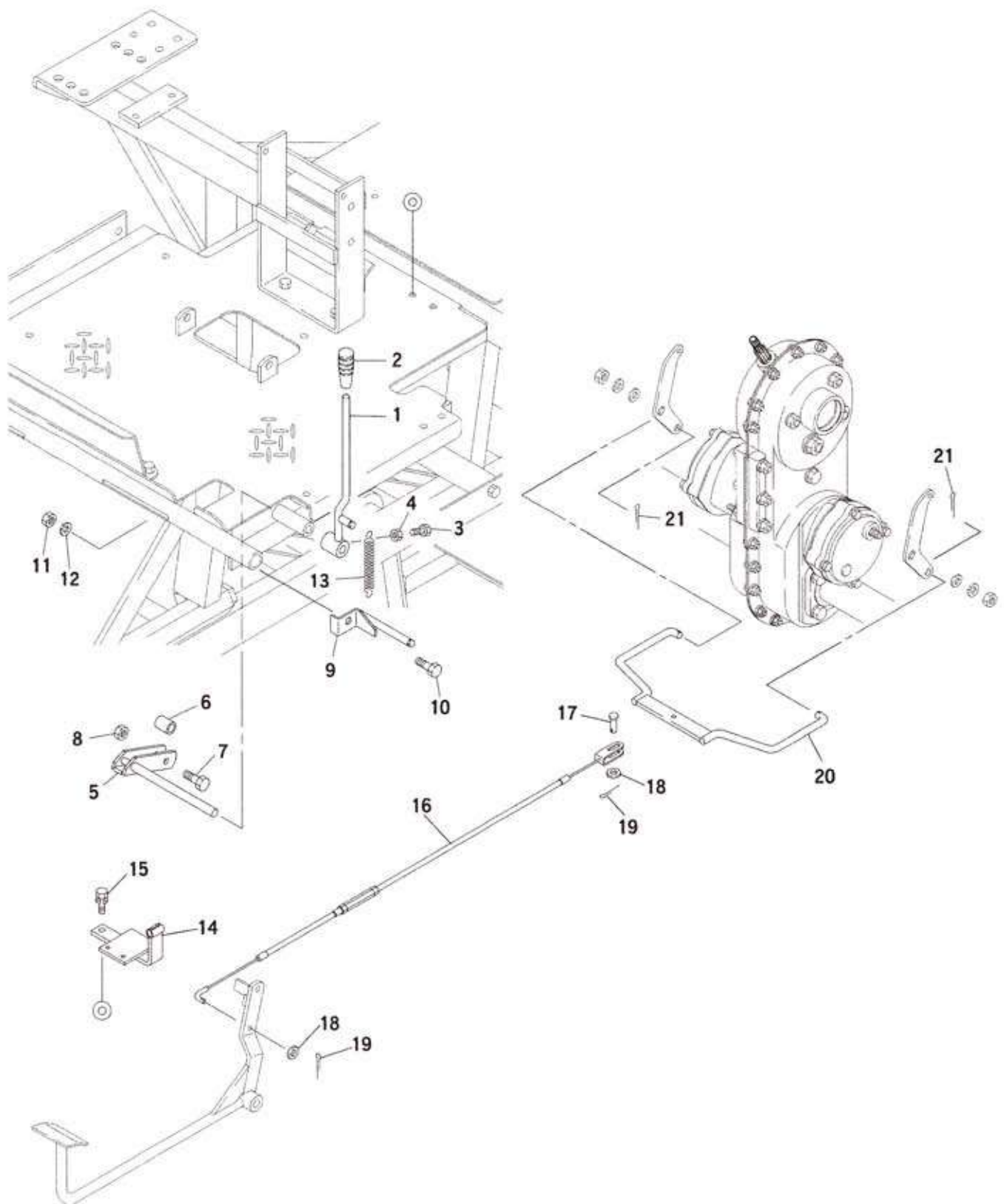
E. サイドクラッチ関係



E. サイドクラッチ関係

見出番号	コード番号	部 品 名 称	数量	備 考
1	G92 0352 000	サイドクラッチレバー R	1	
2	G92 0351 000	サイドクラッチレバー L	1	
3	G86 0652 000	ハンドルグリップ	2	
4	9BT 1218 003	ボルト	1	M12×180ℓ 半ネジ
5	9NP 1200 053	ナット	1	M12
6	9BT 0802 003	ボルト	2	M8×20ℓ
7	9NT 0800 003	ナット	6	M8
8	G92 0354 001	サイドクラッチワイヤー	2	
9	M08 1016 000	ヒラアタマピン	4	φ6
10	9ST 0161 503	ワリピン	6	φ1.6×15ℓ
11	G92 0355 000	アウターウケカナグ	1	
12	G87 0231 001	サイドクラッチアーム L	1	
13	G87 0232 001	サイドクラッチアーム R	1	
14	M07 0813 000	プーリーオサエザガネ	2	ι1.6
15	9BK 0601 253	バネザツキボルト	2	M6×12ℓ
16	G87 0476 001	クラッチロット B	2	φ6
17	M67 0915 000	ヒラザガネ	4	ι1.6
18	9RP 0612 003	Rピン	2	φ6
19	9NT 0600 003	ナット	2	M6
20	G24 2756 000	ジョイント B	2	
21	M26 1053 000	ヒラアタマピン	2	
22	8MA 0593 000	ソウコウクラッチマーク L	1	
23	8MA 0594 000	ソウコウクラッチマーク R	1	
8'	G92 3354 000	サイドクラッチワイヤー	2	H21.12.24~

F. 駐車ブレーキ関係

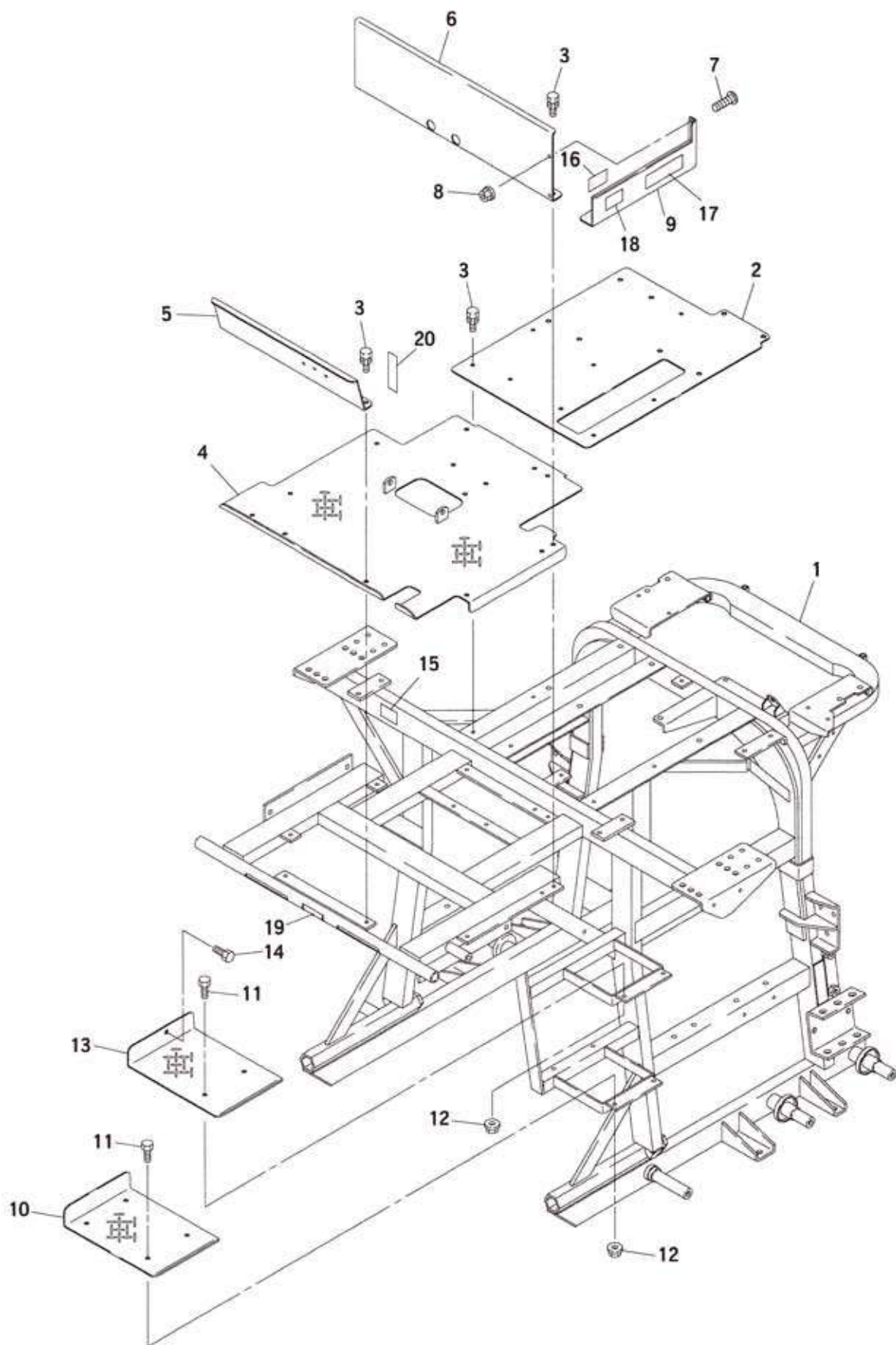


F. 駐車ブレーキ関係

見出番号	コード番号	部 品 名 称	数量	備 考
1	G92 0361 000	チュウシャブレーキレバー	1	
2	124 0831 000	10グリップ アカ	1	
3	9BT 0802 003	ボルト	1	M8×20 ℓ
4	9NT 0800 003	ナット	1	M8
5	G92 0362 000	ブレーキサドウアーム	1	
6	M49 0412 000	ケースシメツケカラー	1	
7	9BT 0803 503	ボルト	1	M8×35 ℓ 半ネジ
8	9NP 0800 053	Uナット	1	M8
9	G92 0364 000	スプリングカナグ	1	
10	9BT 1003 003	ボルト	1	M10×30 ℓ
11	9NT 1000 003	ナット	1	M10
12	9SW 1000 003	バネザガネ	1	M10
13	G92 0365 000	レバースプリング	1	
14	G92 0371 000	ブレーキアウターウケ	1	
15	9BK 0802 053	バネザツキボルト	2	M8×20 ℓ
16	G92 0372 000	ブレーキワイヤー	1	
17	M08 1016 000	ヒラアタマピン	1	
18	M67 0915 000	ヒラザガネ	2	
19	9ST 0161 503	ワリピン	2	
20	G92 0373 000	ブレーキヒキカナグ	1	
21	9ST 0252 003	ワリピン	2	φ2.5×20

G. 車体フレーム関係

~071000



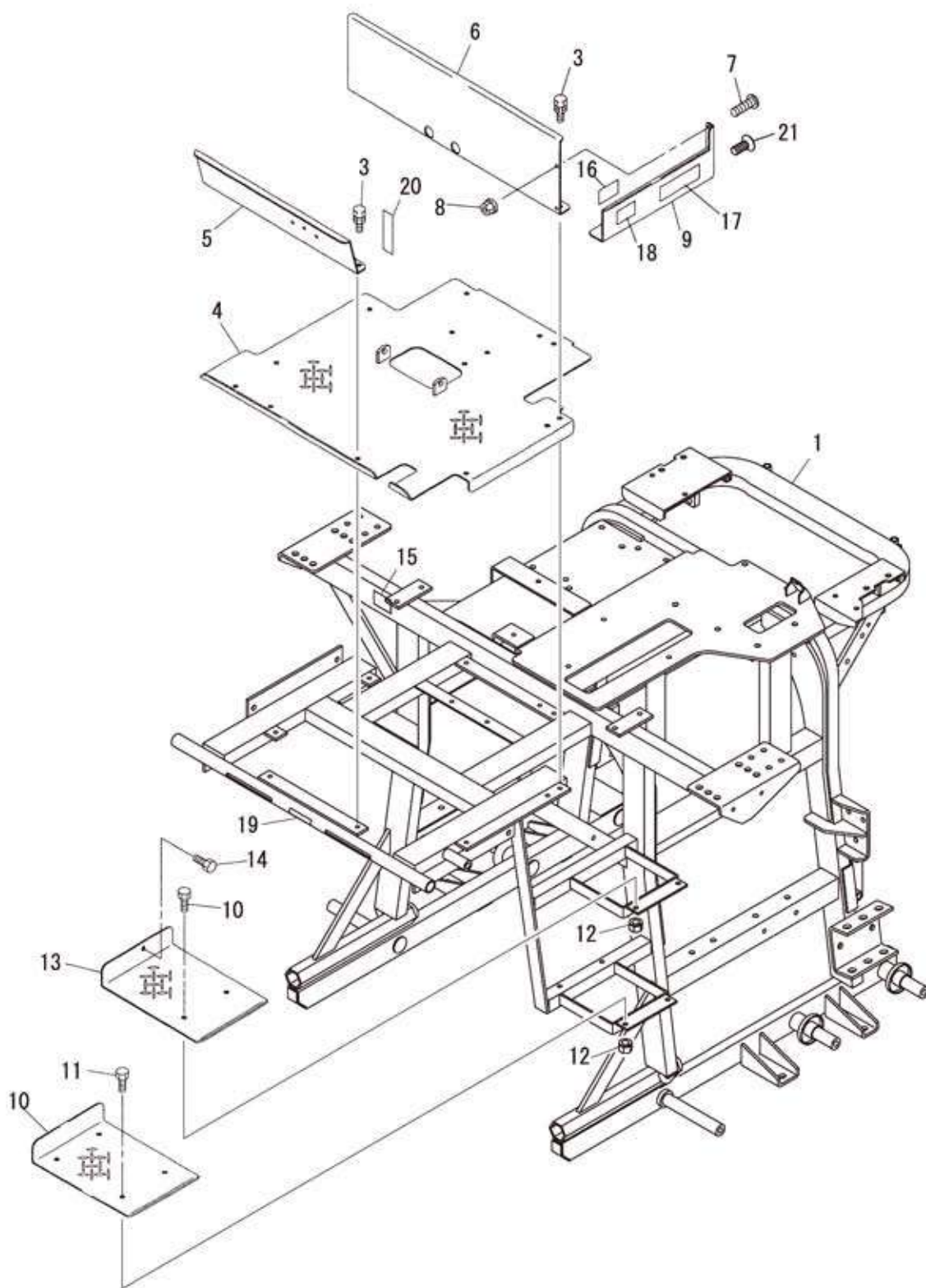
G. 車体フレーム関係

~071000

見出番号	コード番号	部 品 名 称	数量	備 考
1	G92 0411 002	シャタイフレーム	1	950N ~051000
1	G92 0411 003	シャタイフレーム	1	950N 051001~
1	G92 2411 001	シャタイフレーム	1	1150N ~051000
1	G92 2411 002	シャタイフレーム	1	1150N 051001~
2	G92 0412 000	エンジンベース	1	950N ~051000
2	G92 2412 000	エンジンベース	1	1150N ~051000
3	9BK 0801 653	バネザツキボルト	13	950N ~051000
3	9BK 0801 653	バネザツキボルト	14	1150N ~051000
3	9BK 0801 653	バネザツキボルト	10	051001~
4	G92 0413 000	ザセキフロア	1	
5	G92 0414 001	フロアカバー マエ	1	
6	G92 0415 000	フロアカバー ウシロ	1	
7	9CR 0601 213	トラスコネジ	2	M6×12ℓ
8	9NK 0600 053	バネザツキナット	2	M6
9	G92 0416 000	フロアカバー L	1	
10	G92 0417 000	ステップ A	1	
11	9BT 0802 003	ボルト	6	950N
11	9BT 0802 003	ボルト	8	1150N
12	9NK 0800 053	バネザツキナット	7	950N
12	9NK 0800 053	バネザツキナット	8	1150N
13	G92 0418 000	ステップ B	1	950N ~041000
13	G92 0418 001	ステップ B	1	950N 041001~
13	G92 2418 001	ステップ B	1	1150N ~041000
13	G92 0417 000	ステップ A	1	1150N 041001~
14	9BT 0802 503	ボルト	1	M8×25ℓ
15	8MA 0572 000	カタシキキバンマーク	1	950N
15	8MA 0597 000	カタシキキバンマーク	1	1150N
16	8MA 0576 000	ブレーキロックケイコクマーク	1	
17	8MA 0581 000	コウドウソウコウキンシマーク	1	
18	8MA 0582 000	チュウシャブレーキマーク	1	
19	8MA 0583 000	ロータリコテイロットマーク	1	
20	8MA 0590 000	クラッチブレーキマーク	1	

G. 車体フレーム関係

071001~



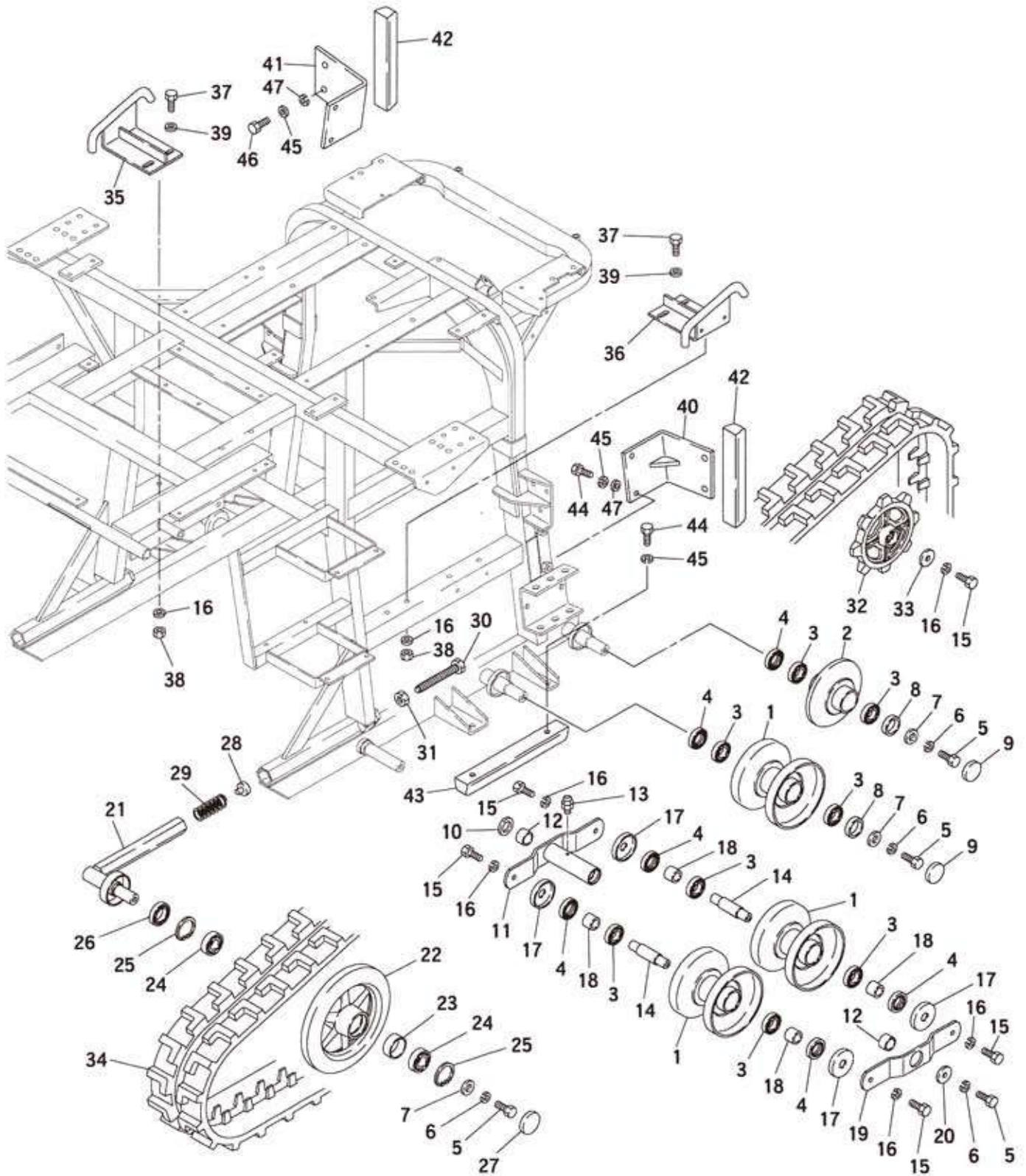
G. 車体フレーム関係

071001~

見出番号	部品コード	部品名称	数量	備考
1	G92 0411 002	シャタイフレーム	1	950N ~051000
1	G92 0411 003	シャタイフレーム	1	{ 950N 051001~ 950N13
1	G92 2411 001	シャタイフレーム	1	1150N ~051000
1	G92 2411 002	シャタイフレーム	1	{ 1150N ~051001 1150N13
3	9BK 0801 653	ハネサツキホルト M8×16	13	950N ~051000
3	9BK 0801 653	ハネサツキホルト M8×16	14	1150N ~051000
3	9BK 0801 653	ハネサツキホルト M8×16	10	051001~
4	G92 0413 000	サセキフロア		
5	G92 0414 001	フロアカバー マエ	1	
6	G92 0415 000	フロアカバー ウシロ	1	
7	9CR 0601 213	トラスコネジ M6×12	2	~071000
7	9CR 0601 213	トラスコネジ M6×12	1	071001~
8	9NK 0600 053	ハネサツキナット M6	2	
9	G92 0416 000	フロアカバー L	2	
10	G92 0417 000	ステップ A	1	
11	9BT 0802 003	ホルト M8×20	6	950N , 950N13
11	9BT 0802 003	ホルト M8×20	8	1150N , 1150N13
12	9NK 0800 053	ハネサツキナット M8	7	950N , 950N13
12	9NK 0800 053	ハネサツキナット M8	8	1150N , 1150N13
13	G92 0418 000	ステップ B	1	950N ~041000
13	G92 0418 001	ステップ B	1	950N 041001~
13	G92 2418 001	ステップ B	1	1150N ~041000
13	G92 0417 000	ステップ A	1	{ 1150N 041001~ 1150N13
14	9BT 0802 503	ホルト M8×25	1	950N , 950N13
15	8MA 0572 000	カタシキキハンマーク	1	950N
15	8MA 0597 000	カタシキキハンマーク	1	1150N
15	8MA 0600 000	カタシキキハンマーク	1	950N13
15	8MA 0608 000	カタシキキハンマーク	1	1150N13
16	8MA 0576 000	ブレーキロックケイコクマーク	1	
17	8MA 0581 000	コウトウソウコウキンシマーク	1	
18	8MA 0582 000	チュウシャブレーキマーク	1	
19	8MA 0583 000	ロータリコテイロットマーク	1	
20	8MA 0590 000	クラッチブレーキマーク	1	
21	9CD 0601 203	サラコネジ M6×12	1	071001~

H. 走行駆動部関係

~071000



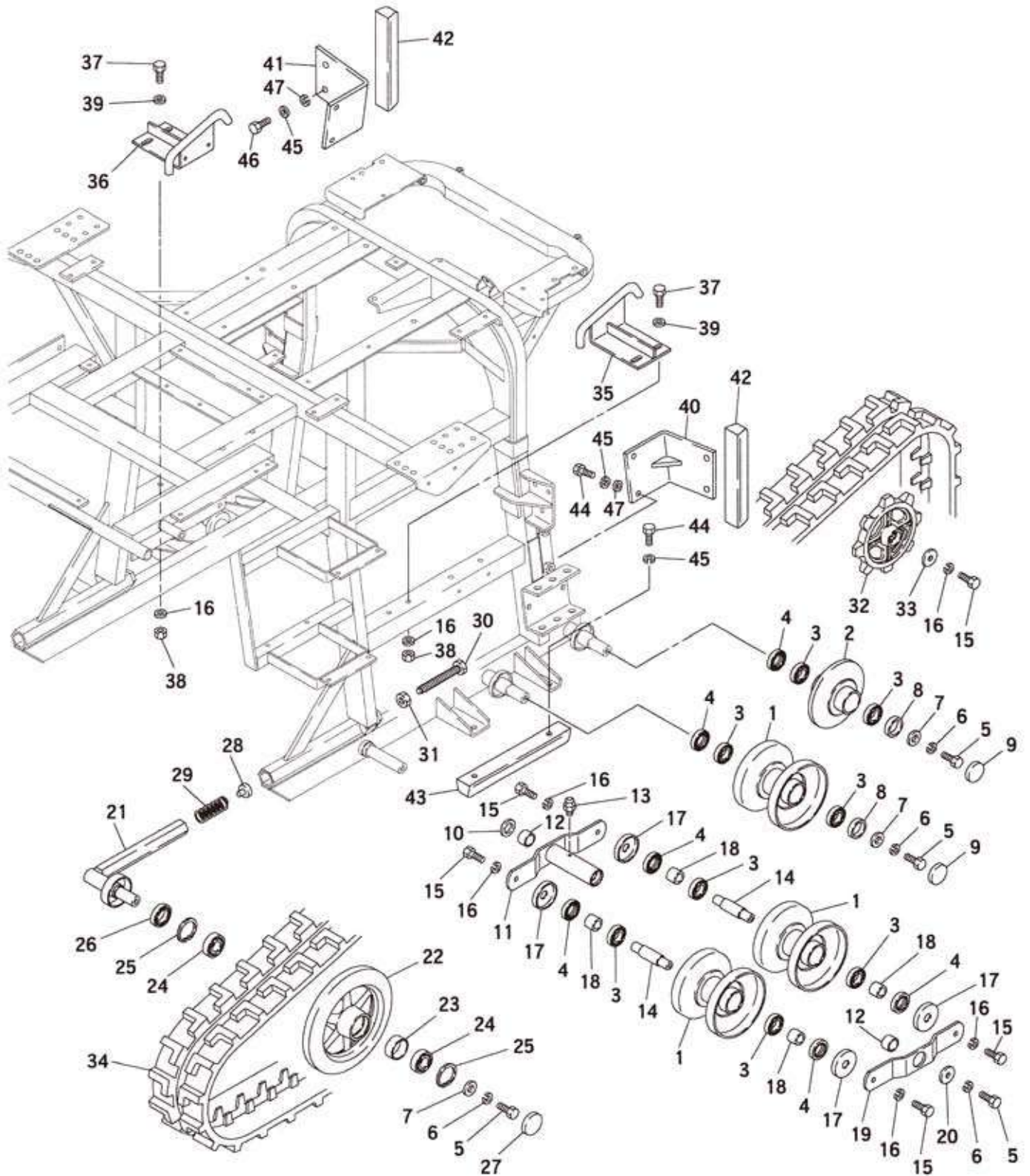
H. 走行駆動部関係

~071000

見出番号	コード番号	部 品 名 称	数量	備 考
1	G87 1115 000	テンリン	8	~041000
1	G87 1115 000	テンリン	6	041001~
2	G92 0427 001	アイドラホイール ウチ	2	041001~
3	9BB 6005 002	ボールベアリング #6005-2RS	16	
4	9OS 3047 1004	オイルシール TC-304710	12	
5	9BT 1202 503	ボルト M12×25 ℓ	8	
6	9SW 1200 003	バネザガネ M12	8	
7	M67 0223 000	ザガネ B t2.5	6	
8	G87 1117 000	カラー A	4	
9	9SC 4700 500	シールキャップ φ47×5	4	
10	G87 1126 000	ザガネ A t32	2	
11	G87 1122 000	アーム ウチ	2	
12	M70 1115 000	ブッシュ	4	
13	9GN 0600 011	グリスニップル45°	2	
14	G87 1124 000	テンリンジク	4	
15	9BH 1002 573	7Tボルト M10×25 ℓ	10	
16	9SW 1000 003	バネザガネ M10	14	
17	G87 1116 000	フランジカバー	8	
18	G87 1125 000	カラー A	8	
19	G87 1123 000	アーム ソト	2	
20	M70 1117 000	ザガネ B t32	2	
21	G87 1131 001	ホイールジク	2	
22	G44 1502 000	φ254ホイール	2	
23	G87 1132 000	カラー	2	
24	9BB 6205 002	ボールベアリング #6205 2RS	4	
25	9RR 5200 015	スナップリング R-52	4	
26	9OS 3252 1102	オイルシール SC-325211	2	
27	9SC 5200 701	シールキャップ ツバ付 SC52-7A	2	
28	G87 0403 000	バネオシカナグ	2	
29	G87 0404 000	クローラハリスプリング	2	
30	G87 0402 000	7Tボルト M16×P15×150 ℓ	2	~041000
30	G92 0419 000	クローラ張りボルト M14×P20×150 ℓ	2	041001~
31	9NT 1600 013	ナット M16×P15	2	~041000
31	9NT 1400 003	ナット M14×P20	2	041001~
32	M80 1112 000	クドウスプロケット	2	
33	G84 0414 000	ジクタンザガネ t32	2	
34	G87 1410 000	ゴムクローラ P72×L45×150	2	
35	G92 0425 000	クローラウケ L	1	
36	G92 0426 000	クローラウケ R	1	
37	9BT 1002 503	ボルト M10×25 ℓ	4	

H. 走行駆動部関係

~071000



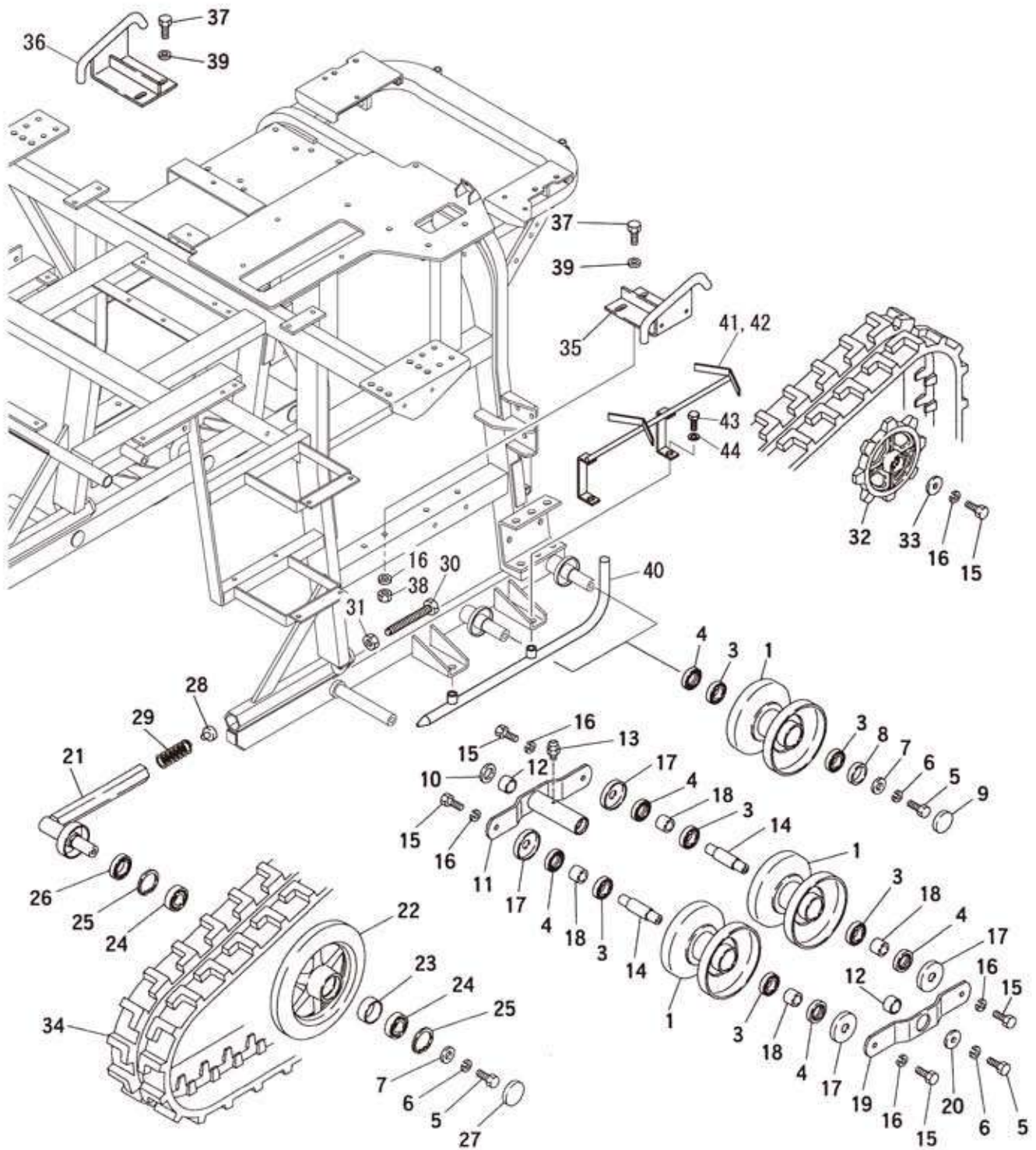
H. 走行駆動部関係

~071000

見出番号	コード番号	部 品 名 称	数量	備 考
38	9NT 1000 003	ナット M10	4	
39	9FW 1000 003	ヒラザガネ M10	4	
40	G92 0478 000	クローラウケカナグ L	1	041001~051000
40	G92 0478 001	クローラガイドカナグ	1	051001~
41	G92 0480 000	クローラウケカナグ R	1	041001~051000
41	G92 0478 001	クローラガイドカナグ	1	051001~
42	G92 0479 001	クローラガイド A	2	051001~
43	G92 0481 000	クローラガイド B	2	041001~
44	9BT 1203 503	ボルト M12×35 ℓ	8	
45	9SW 1200 003	バネザガネ M12	8	041001~051000
45	9SW 1200 003	バネザガネ M12	12	051001~
46	9BT 1204 003	ボルト M12×40 ℓ	4	051001~
47	9FW 1200 003	ヒラザガネ M12	8	051001~

H. 走行駆動部関係

~071001



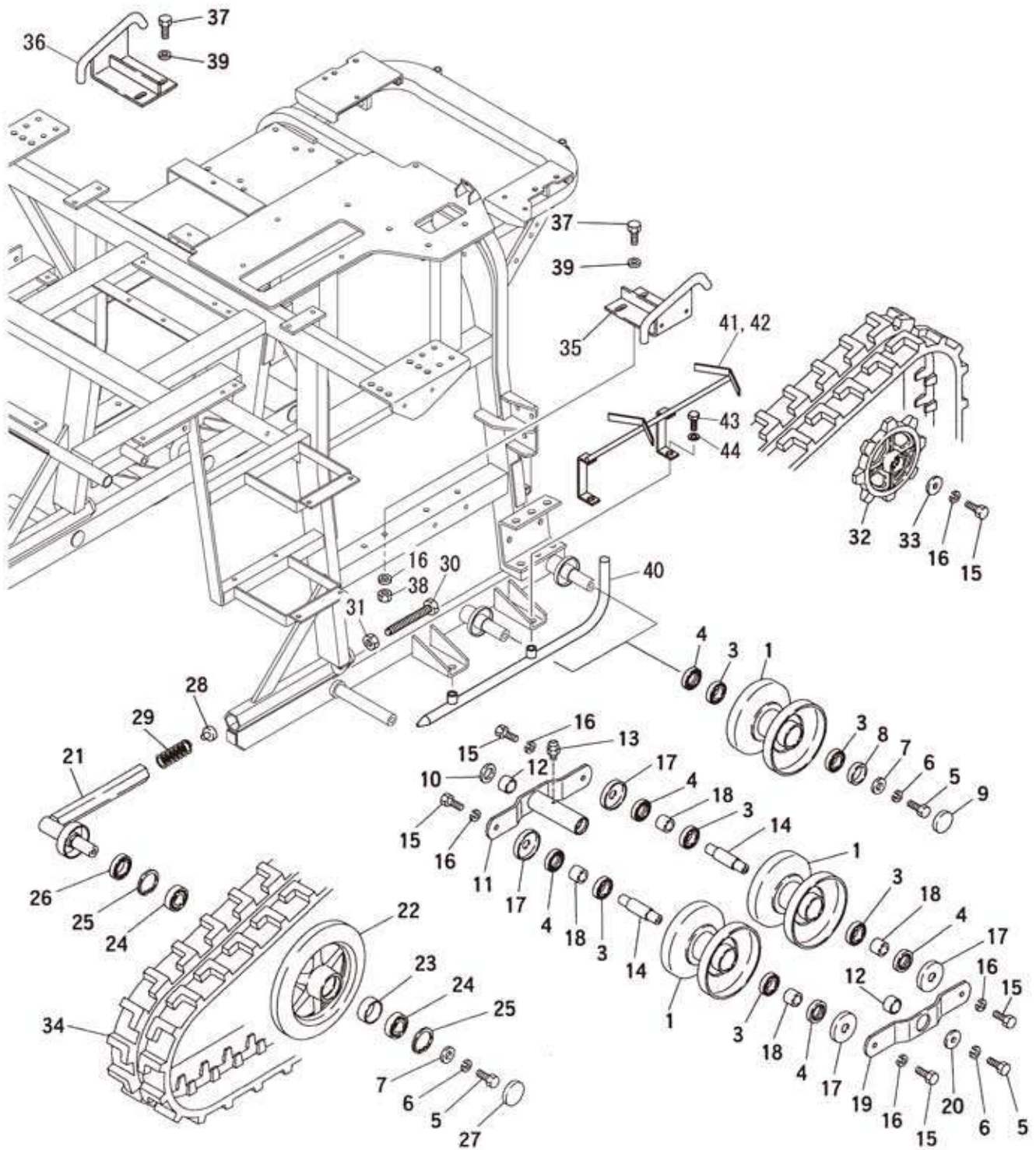
H. 走行駆動部関係

~071001

見出番号	部品コード	部品名称	数量	備考
1	G87 1115 001	テンリン	8	071001~
2				
3	9BB 6005 002	ボールベアリング #6005 2RS	16	
4	9OS 3047 1004	オイルシール TC-304710	12	
5	9BT 1202 503	ボルト M12×25	8	
6	9SW 1200 003	ハネサガネ φ12	8	
7	M67 0223 000	サガネ B t2.5	6	
8	G87 1117 000	カラー A	4	
9	9SC 4700 500	シールキャップ φ47×5	4	
10	G87 1126 000	サガネ A t3.2	2	
11	G87 1122 000	アーム ウチ	2	
12	M70 1115 000	プッシュ	4	
13	9GN 0600 011	グリスニップル 45°	2	
14	G87 1124 000	テンリンシク	4	
15	9BH 1002 573	7Tボルト M10×25	10	
16	9SW 1000 003	ハネサガネ φ10	14	
17	G87 1116 000	フランジカバー	8	
18	G87 1125 000	カラー A	8	
19	G87 1123 000	アーム ソト	2	
20	M70 1117 000	サガネ B t3.2	2	
21	G87 1131 001	ホイシク	2	
22	G44 1502 000	φ254ホイ	2	
23	G87 1132 000	カラー	2	
24	9BB 6205 002	ボールベアリング #6205 2RS	4	
25	9RR 5200 015	スナップリング R-52	4	
26	9OS 3252 1102	オイルシール SC-325211	2	
27	9SC 5200 701	シールキャップ ツバ付 SC52-7A	2	
28	G87 0403 000	ハネオシカナグ	2	
29	G87 0404 000	クローラハリスプリング	2	
30	G92 0419 000	クローラハリボルト M14×P2.0×150	2	041001~
31	9NT 1400 003	ナット M14×P2.0	2	041001~
32	M80 1112 000	クトウスプロケット	2	~071000
32	M80 1112 001	クトウスプロケット	2	071001~
33	G84 0414 000	シクタンサガネ t3.2	2	
34	G87 1410 000	コムクローラ P72×L45×150	2	
35	G92 0425 000	クローラウケ L	1	
36	G92 0426 000	クローラウケ R	1	
37	9BT 1002 000	ボルト M10×25	4	
38	9NT 1000 003	ナット M10	4	
39	9FW 1000 003	ヒラサガネ M10	4	

H. 走行駆動部関係

~071001

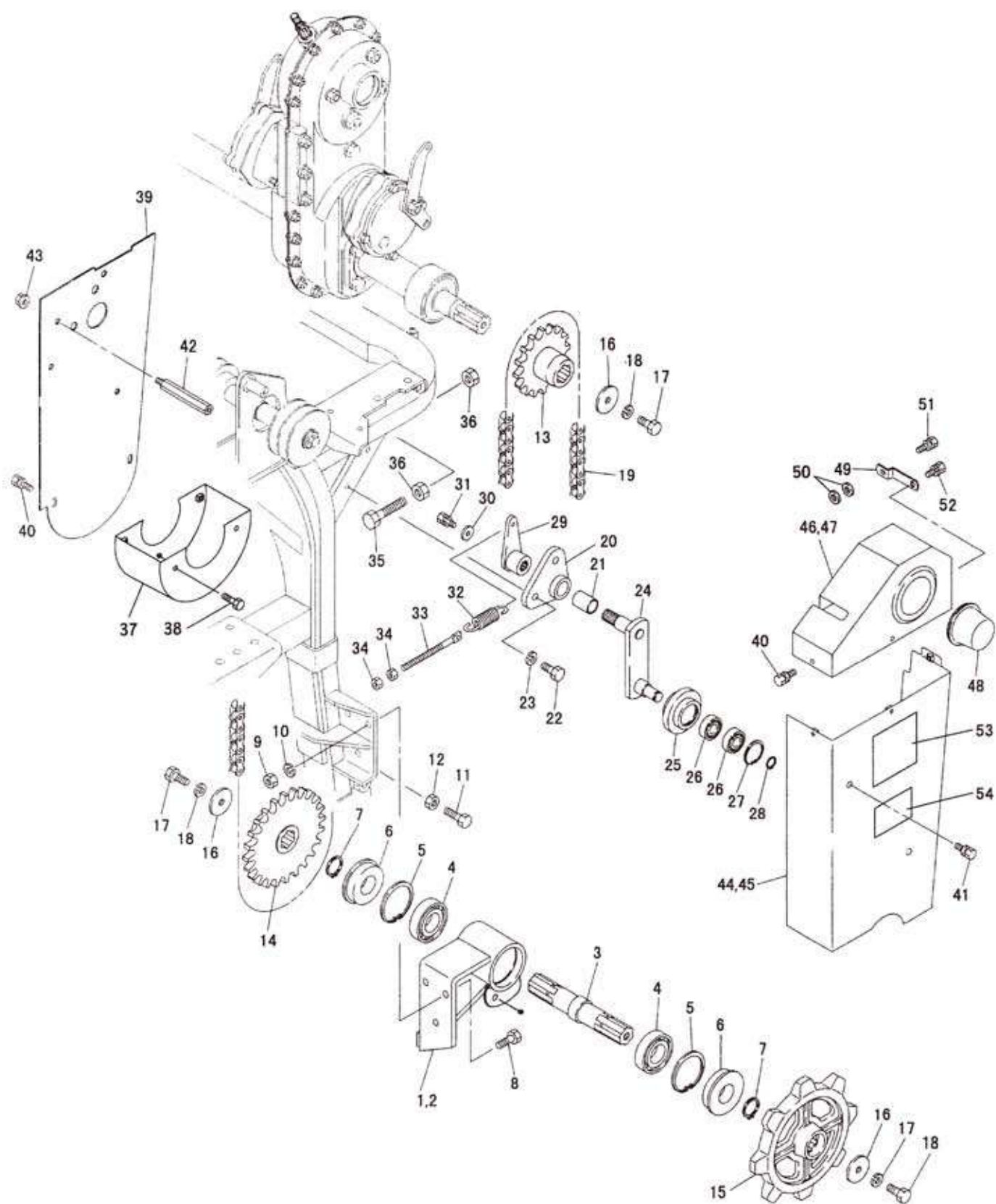


H. 走行駆動部関係

~071001

見出番号	部品コード	部品名称	数量	備考
40	G92 0482 000	クローラ ^イ イト	2	} 071001~
41	G92 0483 000	スクレイパ [°] L	1	
42	G92 0484 000	スクレイパ [°] R	1	
43	9BT 1202 503	ホルト M12×25	4	
44	9SW 1200 003	ハネサガネ φ12	4	

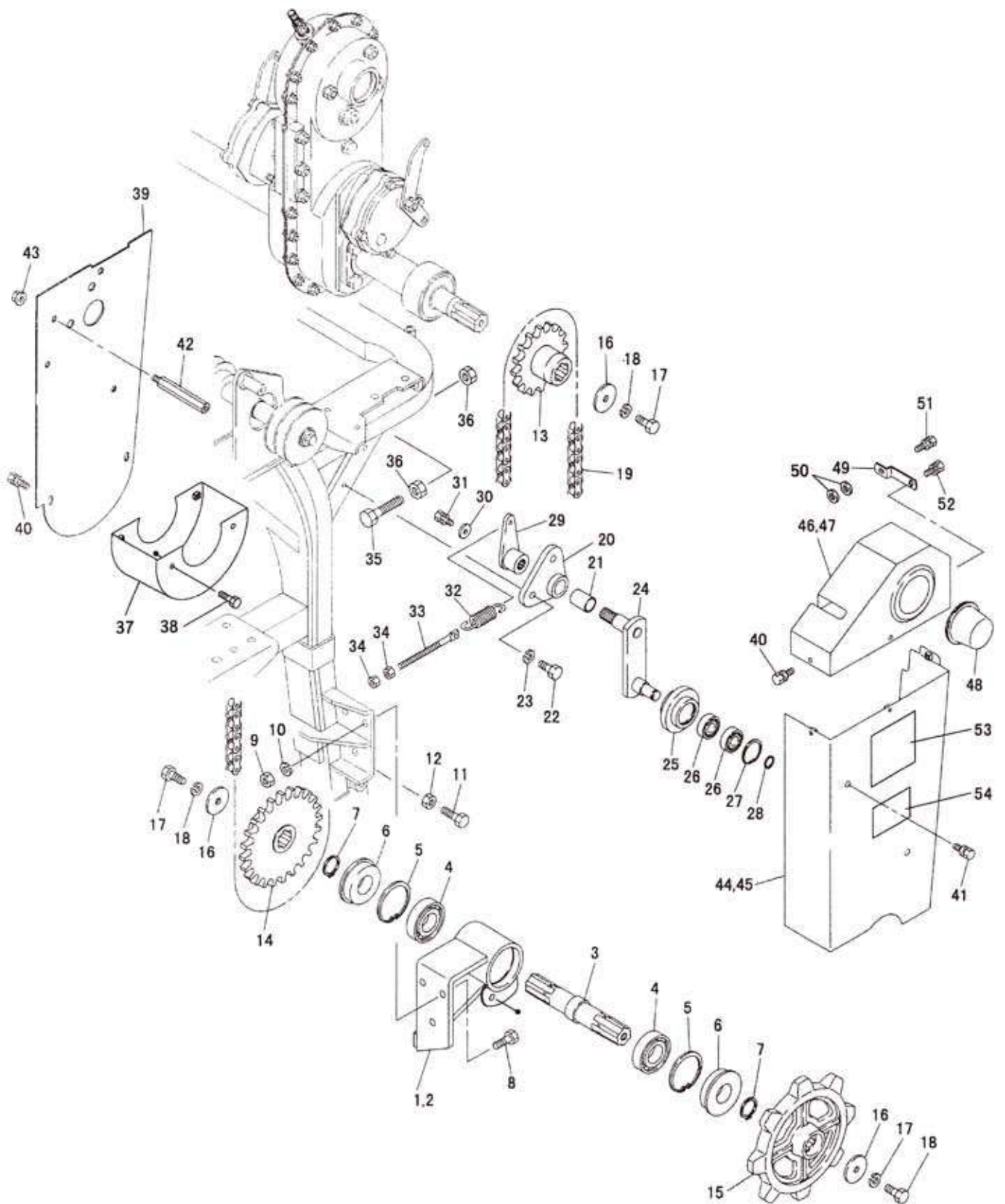
1. 走行駆動チェーン関係



I. 走行駆動チェーン関係

見出番号	部品コード	部品名称	数量	備考
1	G92 0431 000	スプロケットシクウケ L	1	
2	G92 0432 000	スプロケットシクウケ R	1	
3	G92 0433 000	ソウコウ外ウシク	2	
4	9BB 6206 000	ボールベアリング	#6206	4
5	9RR 6200 015	スナップリング	R-62	4
6	9OS 3062 1414	オイルシール	QLFY30621414	4
7	M70 1121 000	ストップリング		4
8	9BH 1003 073	7Tボルト	M10×30	6
9	9NT 1000 003	ナット	M10	6
10	9SW 1000 003	ハネサガネ	φ10	6
11	9BT 1003 003	ボルト	M10×30	2
12	9NT 1000 003	ナット	M10	2
13	G92 0434 000	スプロケット 16T		2
14	G92 0435 000	スプロケット 24T		2
15	M80 1112 000	外ウスプロケット		2 ~071000
15	M80 1112 001	外ウスプロケット		2 071001~
16	G84 0414 000	シクタンサガネ		6
17	9BH 1002 573	7Tボルト	M10×25	6
18	9SW 1000 003	ハネサガネ	φ10	6
19	G54 0419 000	外ウチェーン	RS-640SH 68リンク	2
20	G92 0441 000	チェンハリシテンボス		2
21	9PB 2023 301	ブッシュ		2
22	9BT 1002 503	ボルト	M10×25	4
23	9SW 1000 003	ハネサガネ	φ10	4
24	G92 0442 000	チェンハリアーム		2
25	G92 0443 000	チェンハリコロ		2
26	9BB 6202 002	ボールベアリング	#6202 2RS	4
27	9RR 3500 005	スナップリング	R-35	2
28	9RS 1500 005	スナップリング	S-15	2
29	G92 0444 000	スプリングアーム		2
30	M07 0813 000	プーリーオサエサガネ		2
31	9BK 0601 653	ハネサツキボルト	M6×16	2
32	G38 1525 000	サイドクラッチハネ		2
33	G87 0560 000	テンションチョウセツボルト		2
34	9NT 0800 003	ナット	M8	4
35	9BT 1207 003	ボルト	M12×70 全ネジ	2
36	9NT 1200 003	ナット	M12	4
37	G92 0451 000	チェンカハ A		2
38	9BK 0801 253	ハネサツキボルト	M8×12	4
39	G92 0452 000	チェンカハ B		2

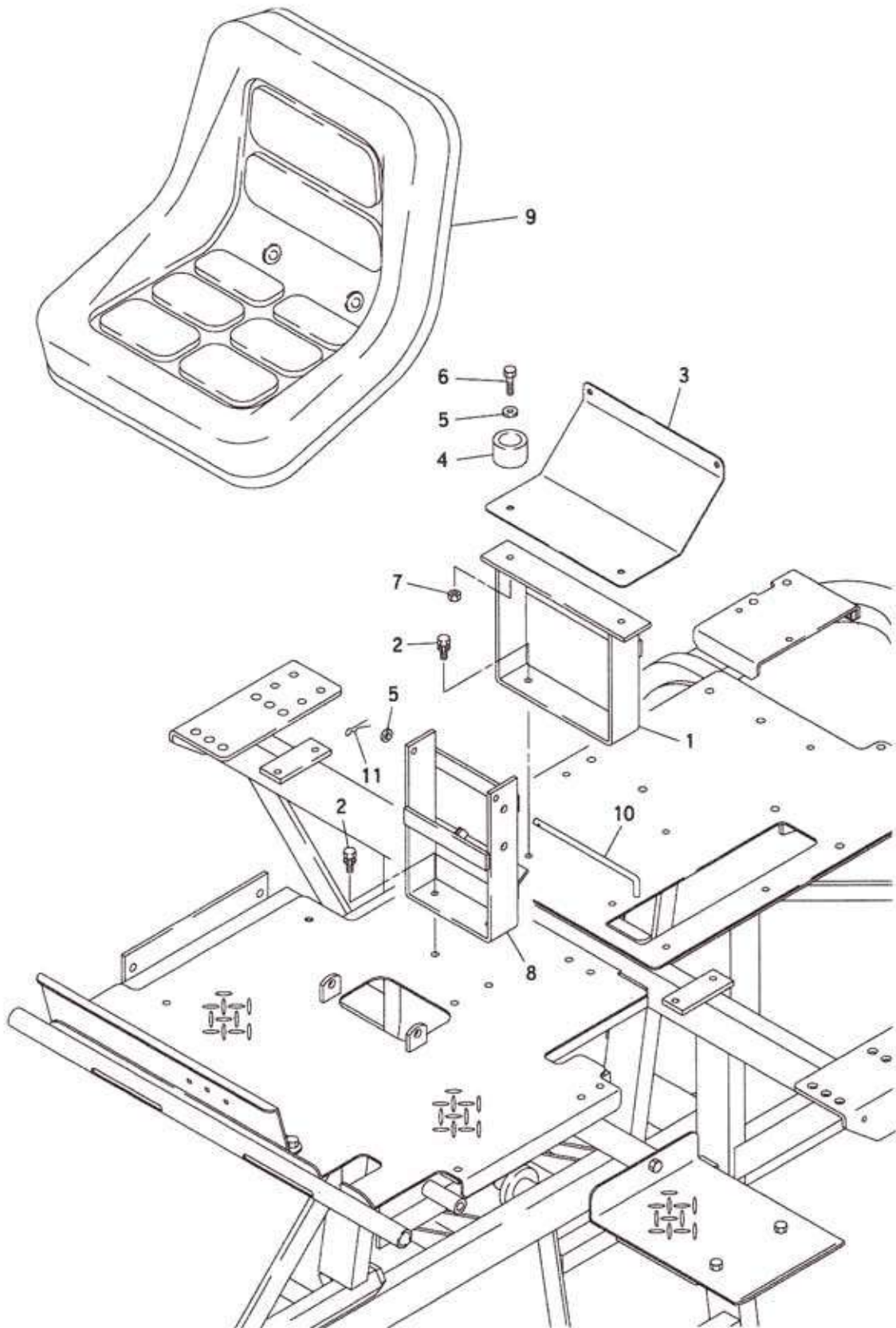
1. 走行駆動チェーン関係



I. 走行駆動チェーン関係

見出番号	部品コード	部品名称	数量	備考
41	9BK 0601 663	ヒラハネサツキボルト M6×16	8	
42	G92 0453 000	チェンカハートメボルト	4	
43	9NK 0800 053	ハネサツキナット M8	4	
44	G92 0454 000	チェンカハール	1	
45	G92 0455 000	チェンカハール R	1	
46	G92 0456 000	スプロケットカハール L	1	950N , 950N13
46	G92 2456 000	スプロケットカハール L	1	1150N , 1150N13
47	G92 0457 000	スプロケットカハール R	1	950N , 1150N
47	G92 3457 000	スプロケットカハール R	1	950N13 , 1150N13
48	G08 0809 001	キャップ	2	
49	G92 0458 000	カハールステー	2	
50	9FW 0800 003	ヒラサガネ M8 小形	2	
51	9BK 0802 063	ヒラハネサツキボルト M8×20	2	
52	9BK 0601 663	ヒラハネサツキボルト M6×16	2	
53	8MA 0587 000	チェーンハリカタマーク	1	
54	8MA 0599 000	クローラハリカタマーク	1	

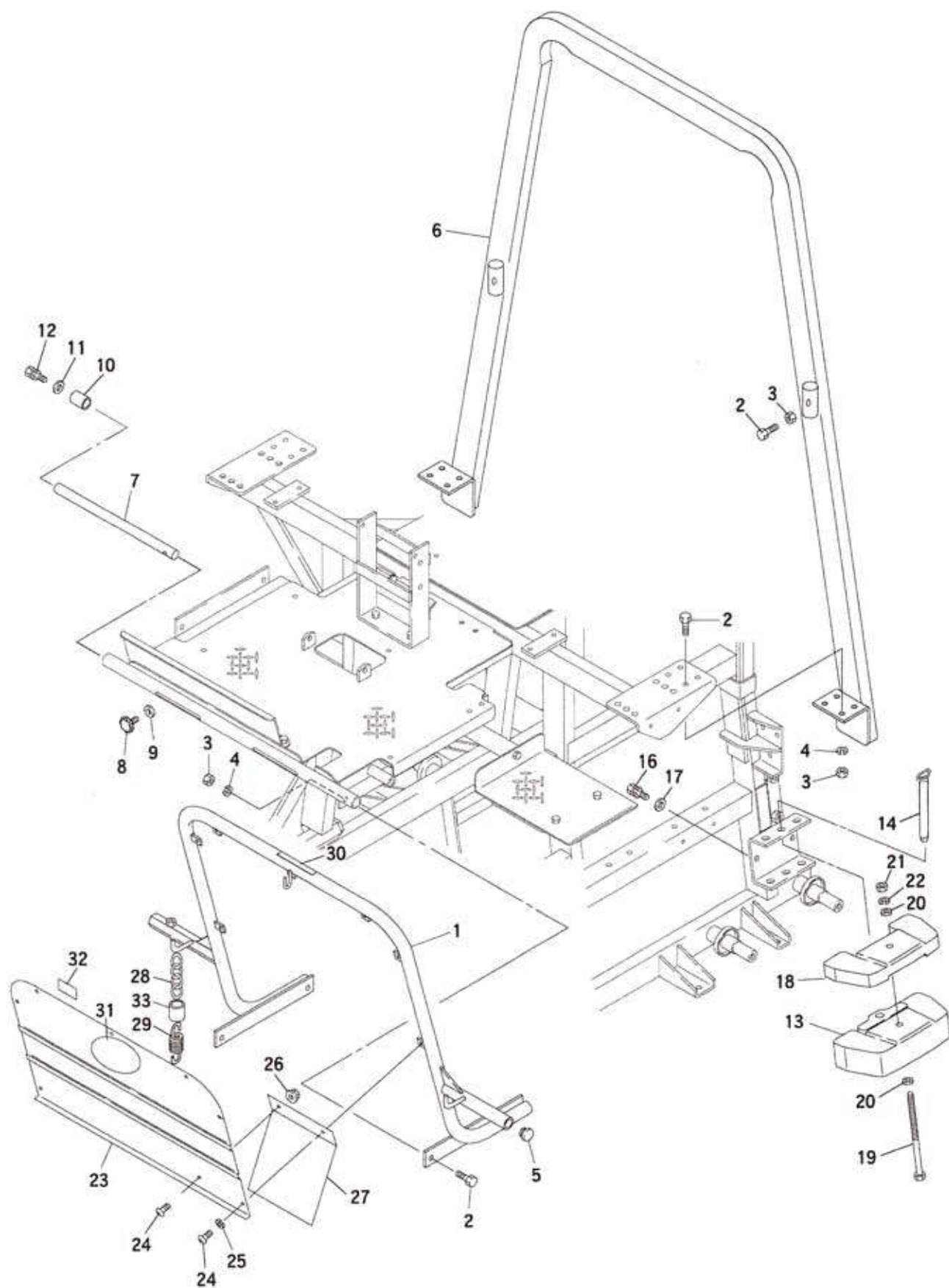
J. シート関係



J. シート関係

見出番号	コード番号	部 品 名 称	数量	備 考
1	G87 0461 000	シートダイ	1	
2	9BK 0802 053	バネサツキボルト	4	
3	G92 0462 000	カバートリツケステー	1	
4	G54 0449 000	エンジンカバークッション	2	
5	9FW 0800 003	ヒラザガネ	3	
6	9BT 0803 003	ボルト	2	
7	9NP 0800 043	ナイロンナット	2	
8	G92 0463 000	シートシテンダイ	1	
9	137 0847 000	シート	1	
10	G87 0441 000	シートトメピン	1	
11	9RP 0816 003	Rピン	1	

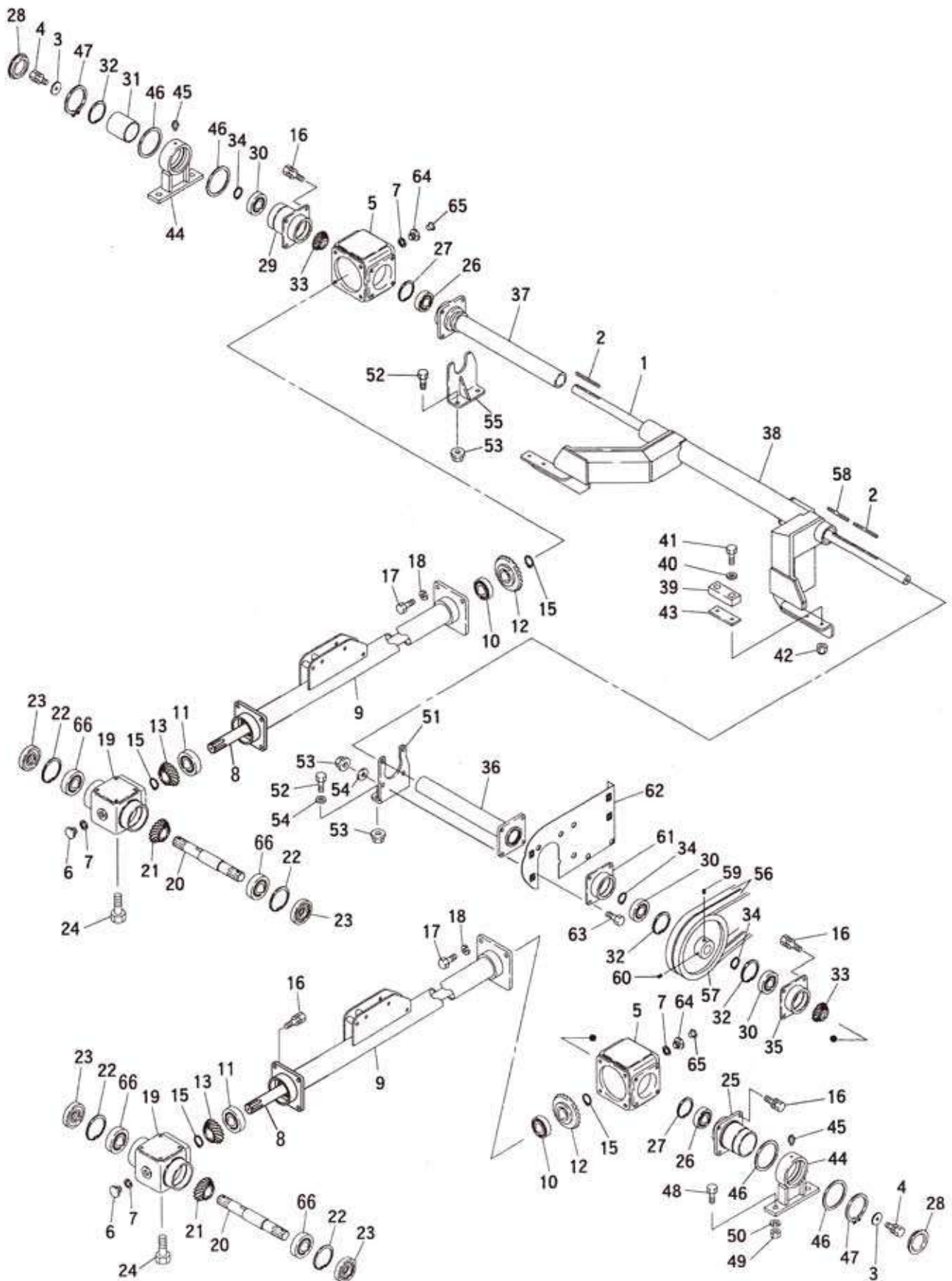
K. 安全対策関係



K. 安全対策関係

見出番号	コード番号	部 品 名 称	数量	備 考
1	G92 0471 000	フロントパイプ	1	950N ~041000
1	G92 0471 004	フロントパイプ	1	950N 041001~
1	G92 2471 000	フロントパイプ	1	1150N ~041000
1	G92 2471 002	フロントパイプ	1	1150N 041001~
2	9BT 1002 503	ボルト	13	M10×25 ℓ
3	9NT 1000 003	ナット	13	M10
4	9SW 1000 003	バネザガネ	13	M10
5	M60 0116 000	チュウユセン	1	
6	G92 0472 001	ロールバー	1	950N
6	G92 2472 001	ロールバー	1	1150N
7	G92 0475 000	ロータリコテイロット	2	
8	M26 0833 000	ノブ	2	
9	M26 0833 030	ワッシャ	2	
10	G92 0476 000	ウケパイプ	2	
11	M08 0830 000	プーリオサエザガネ	2	
12	9BK 0801 653	バネザツキボルト	2	M8×16 ℓ
13	M81 1129 001	バランスウェイト (ダイ)	2	
14	M26 0414 001	キングピン	2	
16	9BT 1205 503	ボルト	4	M12×55 ℓ 全ネジ
17	9NT 1200 003	ナット	4	M12
18	M81 1130 001	バランスウェイト (ショウ)	8	
19	9BT 1220 003	ボルト	2	M12×200 ℓ 半ネジ
20	9FN 1200 003	ヒラザガネ	4	M12
21	9NW 1200 003	ナット	2	M12
22	9SW 1200 003	バネザガネ	2	M12
23	G92 1098 000	ボウテイバン	1	041001~
24	9CR 0600 903	ナベコネジ	8	M6×8 ℓ 041001~
25	9SW 0600 000	バネザガネ	7	M6 041001~
26	9NK 0600 053	バネザツキナット	1	M6 041001~
27	G92 1099 000	カバー	1	041001~
28	G92 0542 000	クサリ	2	051001~
29	G87 0751 000	ヒキアゲバネ	2	051001~
30	8MA 0155 000	セツメイショチュウイマーク	1	
31	573 1417 000	マメトラマーク	1	041001~
32	8MA 0577 000	ロータリコウカケイコクマーク	1	
33	G92 0543 000	クサリパイプ	2	051001~

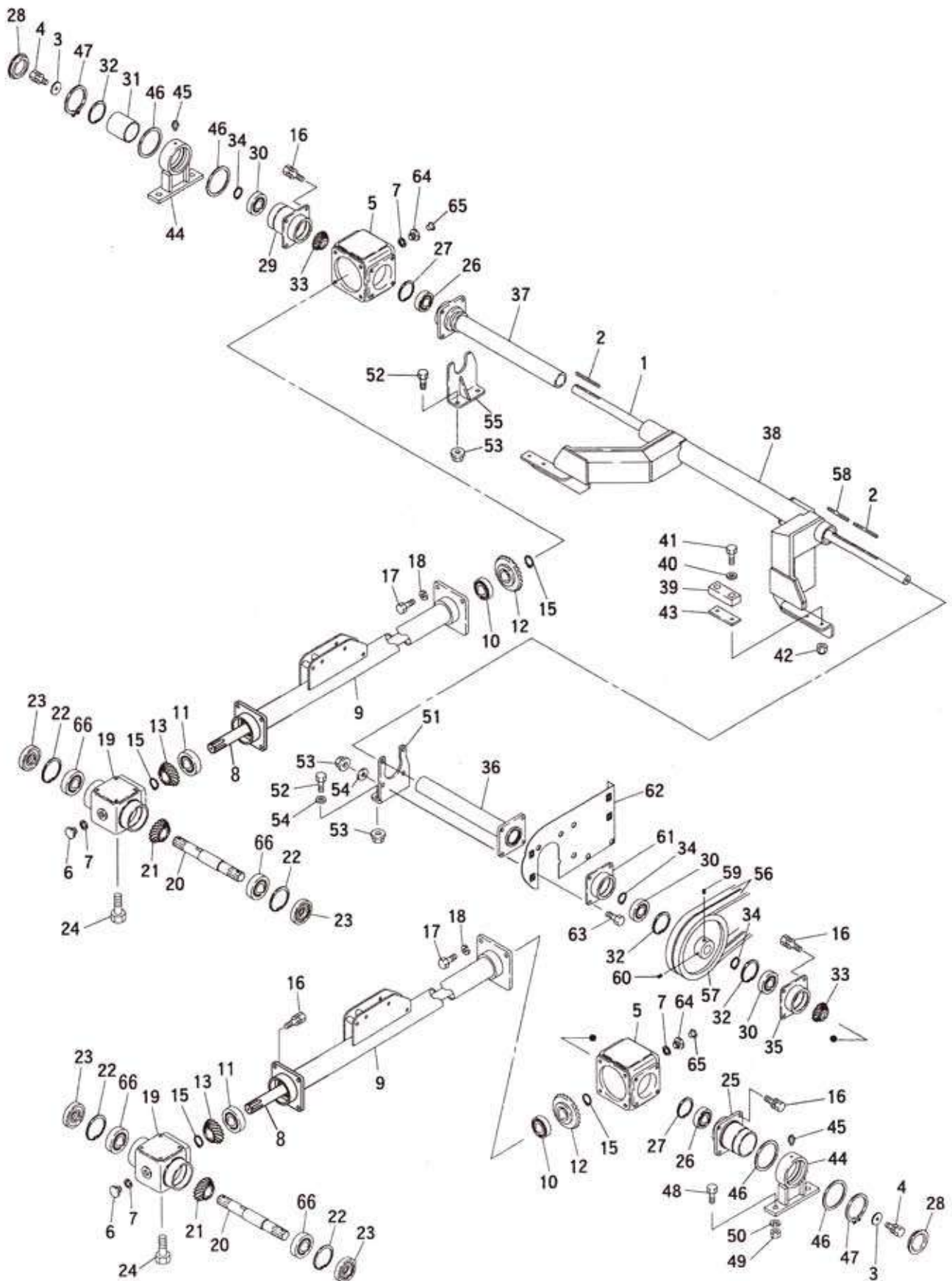
L. ロータリ駆動部・ベベルボックス関係



L. ロータリ駆動部・ベベルボックス関係

見出番号	部品コード	部品名称	数量	備考
1	G92 0511 001	ロータリニューリョクシク	1	950N, 950N13
1	G92 2511 001	ロータリニューリョクシク	1	1150N, 1150N13
2	9KY 0508 002	リョウマルキー	2	5×80
3	S29 0425 020	シクタンサガネ B	2	
4	9BK 0802 053	ハネサツキホルト	2	M8×20
5	G92 0512 000	ヘヘルボックス A	2	
6	G92 0517 000	チュウユセン	2	
7	R07 0139 000	チュウユコウハッキン	4	
8	G92 0515 000	ロータリデントウシク	2	~051015
8	G92 0515 001	ロータリデントウシク	2	051016~
9	G92 0516 000	ロータリデントウハイフ	2	~051015
9	G92 0516 001	ロータリデントウハイフ	2	051016~
10	9BB 6205 002	ホールヘアリング	2	#6205 2RS
11	9BB 6305 002	ホールヘアリング	2	#6305 2RS
12	G92 0514 000	ヘヘルキヤ 36R	2	~051015
12	G92 0514 001	ヘヘルキヤ 36R	2	051016~
13	G92 0521 000	ヘヘルキヤ 20L	2	~051015
13	G92 0521 002	ヘヘルキヤ 20L	2	051016~
14	9KY 0701 902	リョウマルキー	6	7×19
15	9RS 2500 005	スナップリング	4	S-25
16	9BK 0802 553	ハネサツキホルト	24	M8×25
17	9BT 1002 503	ホルト	8	M10×25
18	9SW 1000 003	ハネサガネ	8	φ10
19	G92 0520 001	ヘヘルボックス B	2	~051015
19	G92 0520 002	ヘヘルボックス B	2	051016~
20	G92 0524 000	コウウンシク	2	~051015
20	G92 0524 001	コウウンシク	2	051016~
21	G92 0522 000	ヘヘルキヤ 20R	2	~051015
21	G92 0522 002	ヘヘルキヤ 20R	2	051016~
22	9RR 6200 015	スナップリング	4	R-62
22	9RR 5200 015	スナップリング	4	R-52
23	9OS 2562 1104	オイルシール	4	TC-256211
23	9OS 2552 1510	オイルシール	4	WD-255215
24	9BK 0801 663	ヒラハネサツキホルト	4	M8×16
25	G92 0528 000	シテンホス L	1	~071000
25	G92 0528 001	シテンホス L	1	071001~
26	9BB 6212 202	ホールヘアリング	2	#62/22 2RS
27	9RR 5000 015	スナップリング	2	R-50
28	T12 0332 000	シールキャップ	2	φ56 ツハツキ
28	9SC 5500 801	シールキャップ	2	φ55 ツハツキ

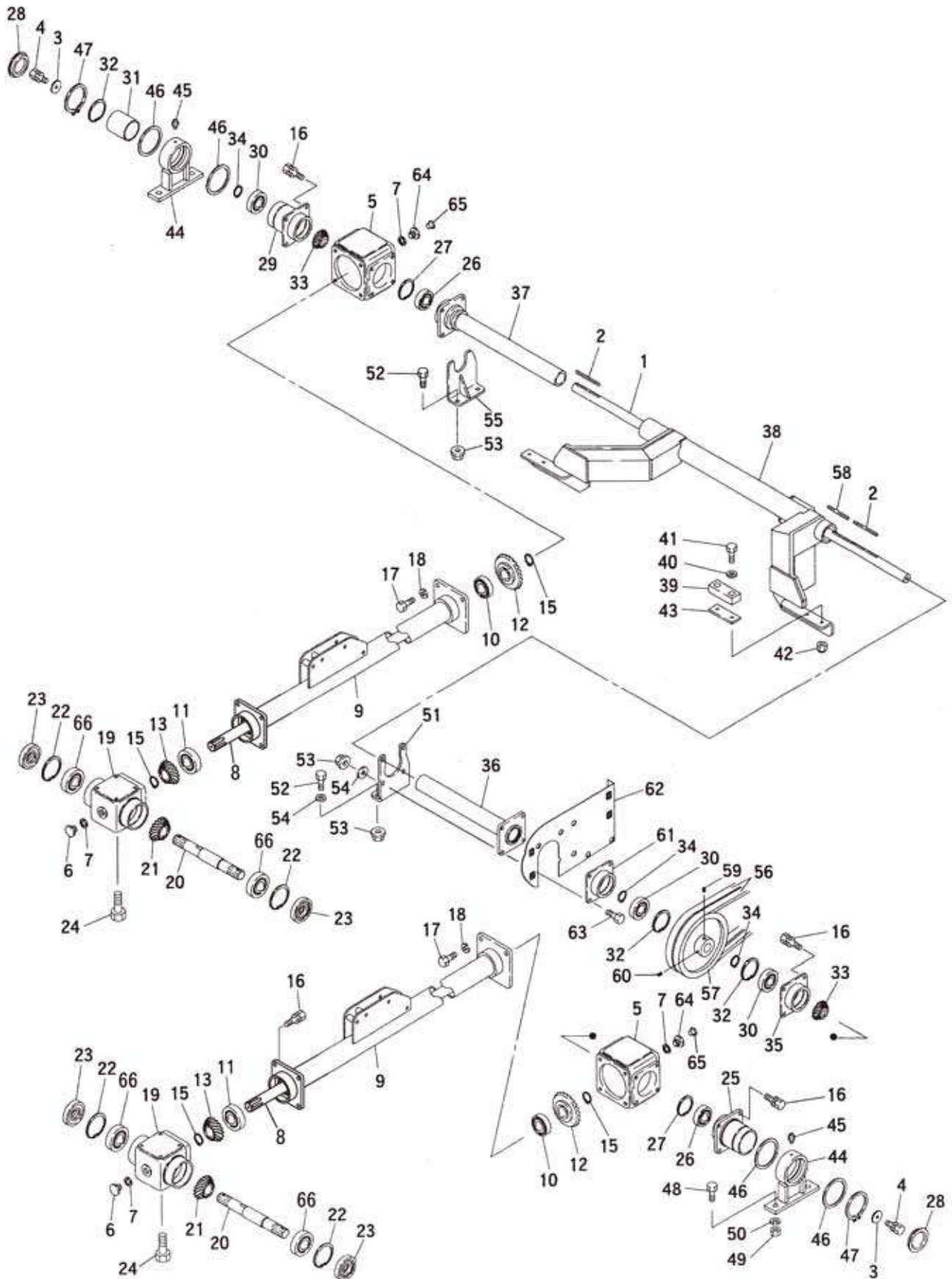
L. ロータリ駆動部・ベベルボックス関係



L. ロータリ駆動部・ベベルボックス関係

見出番号	部品コード	部品名称	数量	備考
29	G92 0529 000	シテンボ ^ス R	1	~071000
29	G92 0529 001	シテンボ ^ス R	1	071001~
30	9BB 6006 002	ボ ^{ール} ヘ ^ア リング [*] #6006 2RS	3	
31	G92 0530 000	シテンボ ^ス スカラー	1	
32	9RR 5500 015	スナッ ^プ リング [*] R-55	3	
33	G92 0513 000	ベ ^{ベル} キ ^ャ 18L	2	
34	9RS 3000 005	スナッ ^プ リング [*] S-30	3	
35	G92 0532 000	ベ ^{ベル} ホルダ ^ー	1	
36	G92 0533 000	ガ ^{イト} ハ ^イ フ [°] L	1	
37	G92 0534 000	ガ ^{イト} ハ ^イ フ [°] R	1	
38	G92 0535 000	サ ^ト ウ ^ハ イ ^フ °	1	950N , 950N13
38	G92 2535 000	サ ^ト ウ ^ハ イ ^フ °	1	1150N , 1150N13
39	G92 0540 001	ク ^ッ シ ^ョ ン ^コ ム	2	
40	9FW 0600 003	ヒ ^ラ サ ^ガ ネ φ6	4	
41	9BT 0603 503	ボ ^{ルト} M6×35	4	
42	9BT 0600 043	ナ ^イ ロ ^ン ナ ^ツ ト M6	4	
43	G92 0541 000	ス ^ペ ー ^サ ー	4	
44	G92 0536 000	ジ ^ク ウ ^ケ	2	
45	9GN 0600 012	グ ^リ ス ^ニ ツ ^プ ル	2	
46	G92 0537 000	ジ ^ク ウ ^ケ サ ^ガ ネ	4	
47	9RS 6500 015	スナッ ^プ リング [*] R-65	2	
48	9BH 1203 073	7Tボ ^{ルト} M12×30	4	
49	9NT 1200 003	ナ ^ツ ト M12	4	
50	9SW 1200 003	ハ ^ネ サ ^ガ ネ φ12	4	
51	G92 0538 000	ガ ^{イト} ハ ^イ フ [°] ステー L	1	
52	9BT 0802 503	ボ ^{ルト} M8×25	4	
53	9NK 0800 053	ハ ^ネ サ ^ツ キ ^ナ ツ ^ト M8	8	
54	9FW 0800 003	ヒ ^ラ サ ^ガ ネ φ8	6	
55	G92 0539 000	ガ ^{イト} ハ ^イ フ [°] ステー R	1	
56	9VB 0490 003	V ^ヘ ルト LB-49	2	
57	G92 0728 002	ロータリ ^ニ ュウ ^リ ョク ^プ ー ^リ ー	1	
58	9KY 0507 002	リ ^ョ ウ ^マ ル ^キ ー	1	
59	9BT 0800 875	6カ ^ク ア ^ナ ツ ^キ ト ^メ ネ ^ジ [*] M8×8	1	
60	9BT 0801 075	6カ ^ク ア ^ナ ツ ^キ ト ^メ ネ ^ジ [*] M8×10	1	
61	G92 0732 000	プ ^ー リ ^ホ ル ^ダ ー	1	
62	G92 0741 000	ベ ^{ルト} ウ ^ラ カ ^ハ ー	1	
63	9BT 0803 503	ボ ^{ルト} M8×35	2	
64	G92 0518 000	チ ^ュ ウ ^ユ セ ^ン	2	
65	9OC 0600 000	オ ^イ ル ^カ ツ ^プ	2	

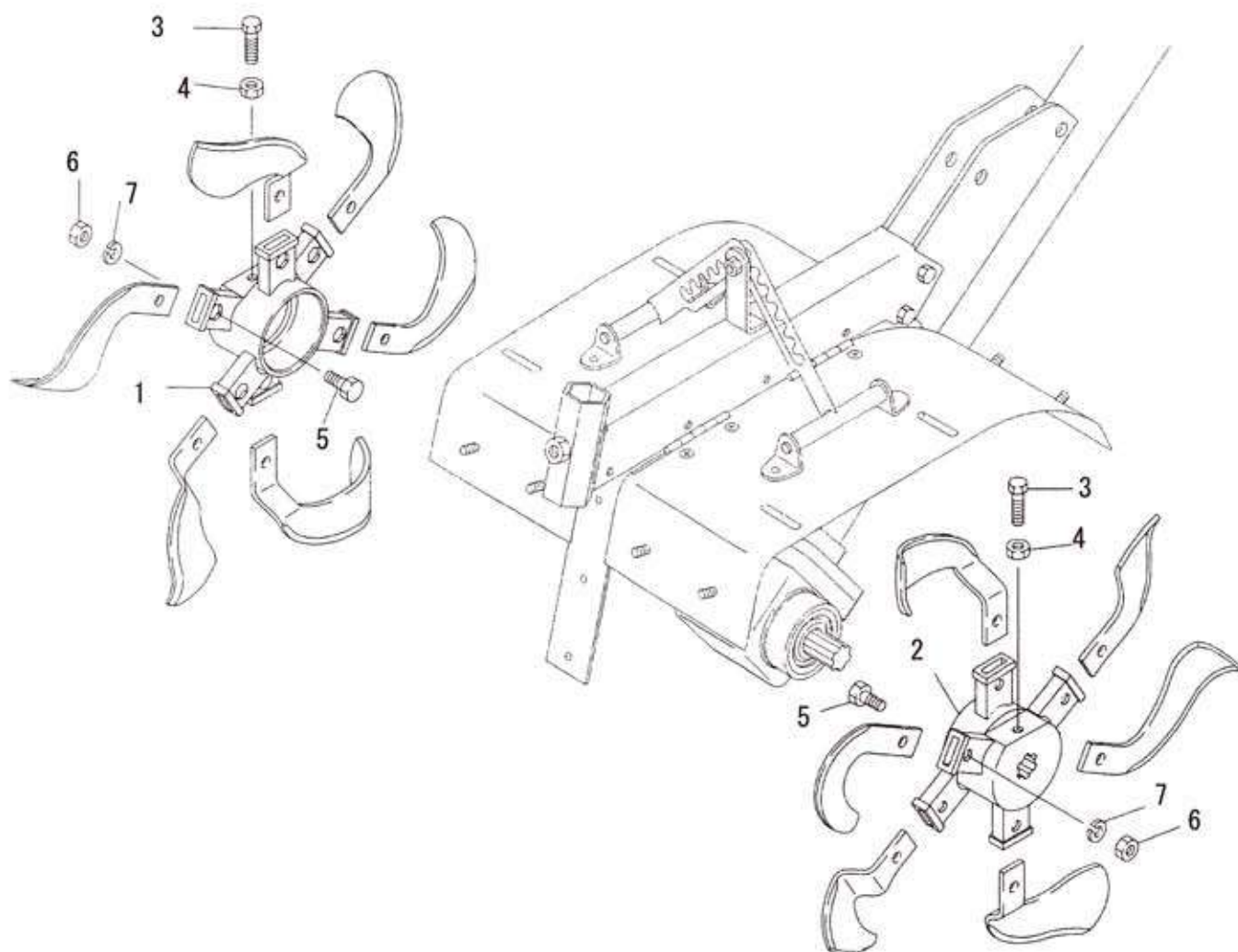
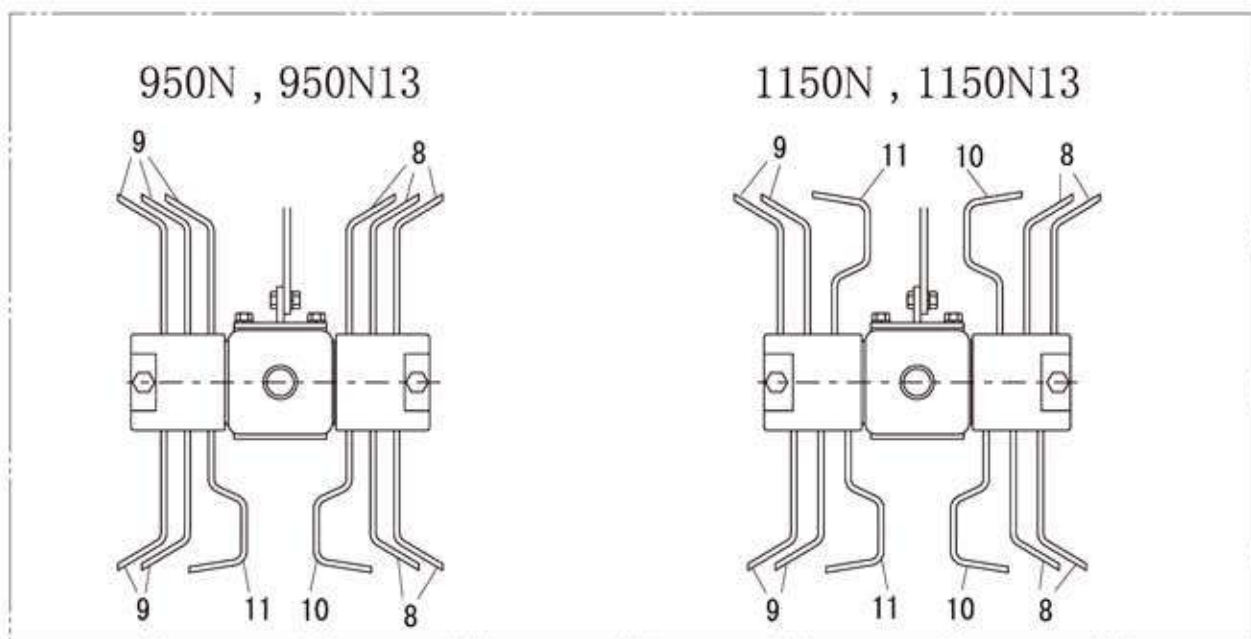
L. ロータリ駆動部・ベベルボックス関係



L. ロータリ駆動部・ベベルボックス関係

見出番号	部品コード	部品名称	数量	備考
66	9BB 6305 000	ホールヘアリング #6305	4	～051015
66	9BB 6205 000	ホールヘアリング #6205	4	051016～

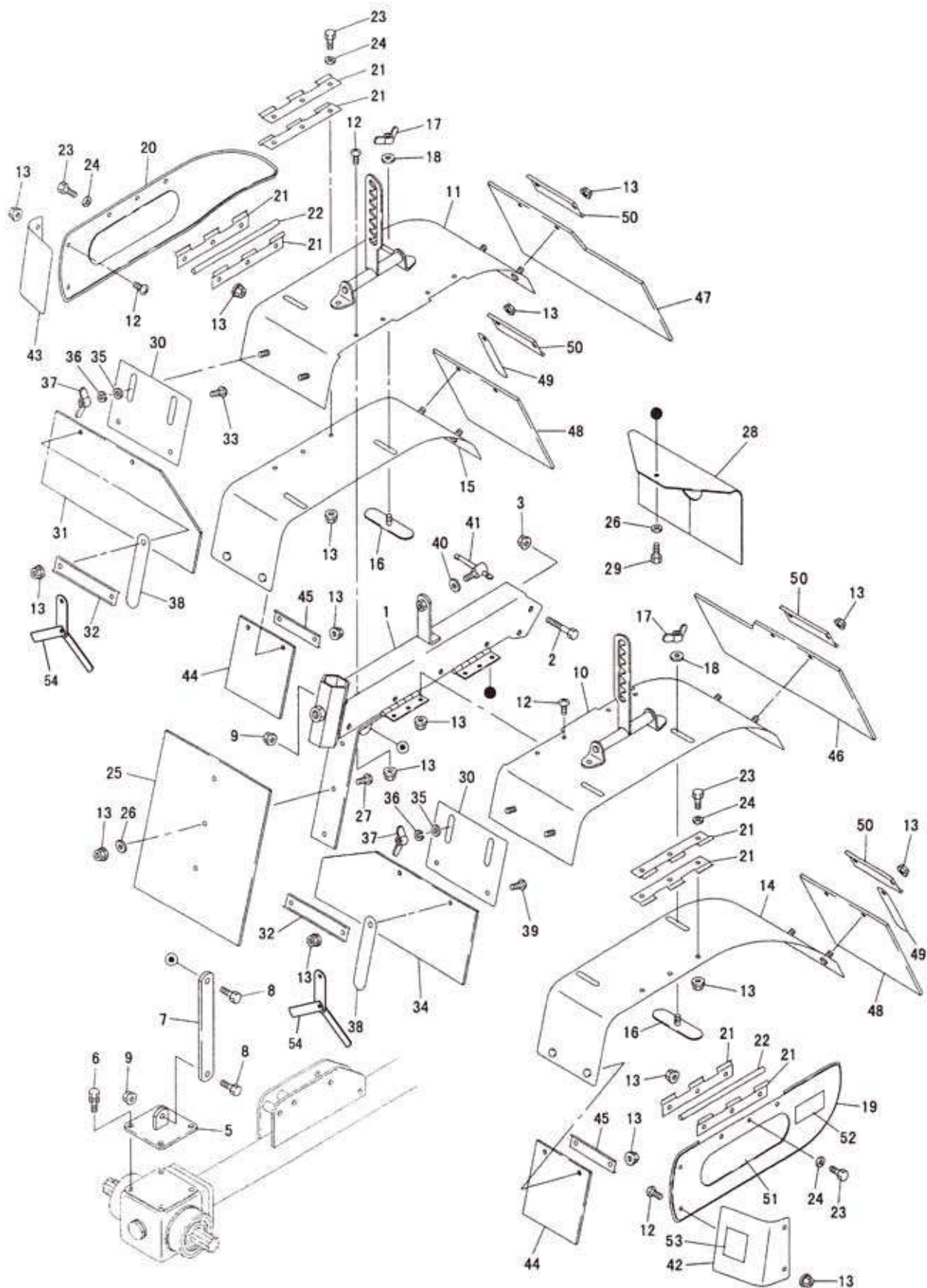
M. ロータリ刃受関係



M. ロータリ刃受関係

見出番号	部品コード	部品名称	数量	備考
ロータリ刃受 26 950N , 950N13				
1, 2	G92 0551 000	ハウケホ ^ス 260	4	
3	M40 6148 000	ドラムセットホルト M10×35	4	
4	9NL 1000 003	ロックナット M10	4	
5	145 2933 000	ホルト M10×20	24	
6	9NT 1000 003	ナット M10	24	
7	9SW 1000 003	ハ ^ネ サ ^ガ ネ φ10	24	
8	R45 0651 001	V24 ミゾ ^ホ リツ ^メ L	10	(950N , 1150N) 071001~ 950N13 071016~ 1150N13 071006~
9	R45 0652 001	V24 ミゾ ^ホ リツ ^メ R	10	
10	R45 0653 001	V24 ミゾ ^ホ リツ ^メ マカ ^リ L	2	
11	R45 0654 001	V24 ミゾ ^ホ リツ ^メ マカ ^リ R	2	
ロータリ刃受 30 1150N , 1150N13				
1	G92 1051 001	ハウケホ ^ス 300 L	2	
2	G92 1052 001	ハウケホ ^ス 300 R	2	
3	M40 6148 000	ドラムセットホルト M10×35	4	
4	9NL 1000 003	ロックナット M10	4	
5	145 2933 000	ホルト M10×20	24	
6	9NT 1000 003	ナット M10	24	
7	9SW 1000 003	ハ ^ネ サ ^ガ ネ φ10	24	
8	R45 0651 001	V24 ミゾ ^ホ リツ ^メ L	8	
9	R45 0652 001	V24 ミゾ ^ホ リツ ^メ R	8	
10	R45 0653 001	V24 ミゾ ^ホ リツ ^メ マカ ^リ L	4	
11	R45 0654 001	V24 ミゾ ^ホ リツ ^メ マカ ^リ R	4	

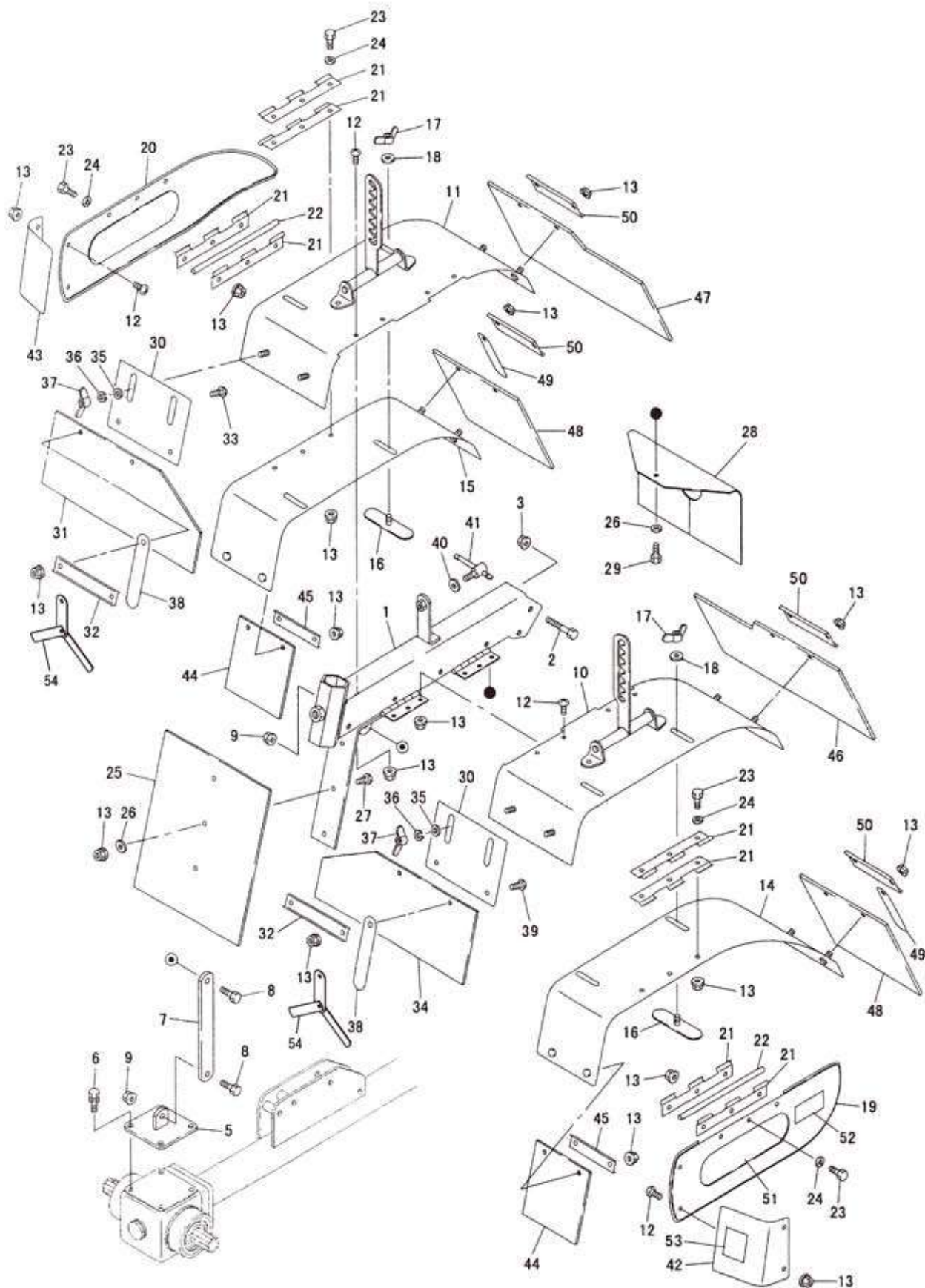
N. ロータリカバー関係



N. ロータリカバー関係

見出番号	部品コード	部品名称	数量	備考
1	G92 0586 001	センタービーム	2	
2	9BT 0805 003	ホルト M8×50 半ネジ	4	
3	9NK 0800 053	ハネサツキナット M8	4	
4			2	
5	G92 0566 000	ステーウケタイ	2	
6	9BK 0802 053	ハネサツキホルト M8×20	8	
7	G92 0597 000	ビームステー	2	
8	9BT 0802 003	ホルト M8×20	4	
9	9NK 0800 053	ハネサツキナット M8	4	
10	G92 0587 001	ロータリカバー L	2	{ (950N, 1150N) ~071000 950N13 ~071015 1150N13 ~071005
10	G92 0587 002	ロータリカバー L	2	{ (950N, 1150N) 071001~ 950N13 071016~ 1150N13 071006~
11	G92 0588 001	ロータリカバー R	2	{ (950N, 1150N) ~071000 950N13 ~071015 1150N13 ~071005
11	G92 0588 002	ロータリカバー R	2	{ (950N, 1150N) 071001~ 950N13 071016~ 1150N13 071006~
12	9CR 0601 013	トラスコネジ M6×10	24	
13	9NK 0600 053	ハネサツキナット M6	86	
14	G92 0598 001	エンチョウカバー L	2	{ (950N, 1150N) ~071000 950N13 ~071015 1150N13 ~071005
14	G92 0598 002	エンチョウカバー L	2	{ (950N, 1150N) 071001~ 950N13 071016~ 1150N13 071006~
15	G92 0599 001	エンチョウカバー R	2	{ (950N, 1150N) ~071000 950N13 ~071015 1150N13 ~071005
15	G92 0599 002	エンチョウカバー R	2	{ 950N, 1150N) 071001~ 950N13 071016~ 1150N13 071006~
16	155 0717 000	カバートリツケカナク	8	
17	9NW 0800 043	チョウナット M8	8	
18	S29 0425 020	シクタンサガネ B t2.3	8	
19	G92 0589 001	サイドカバー L	2	
20	G92 0590 001	サイドカバー R	2	
21	155 0714 000	スプリングチョウバン	16	

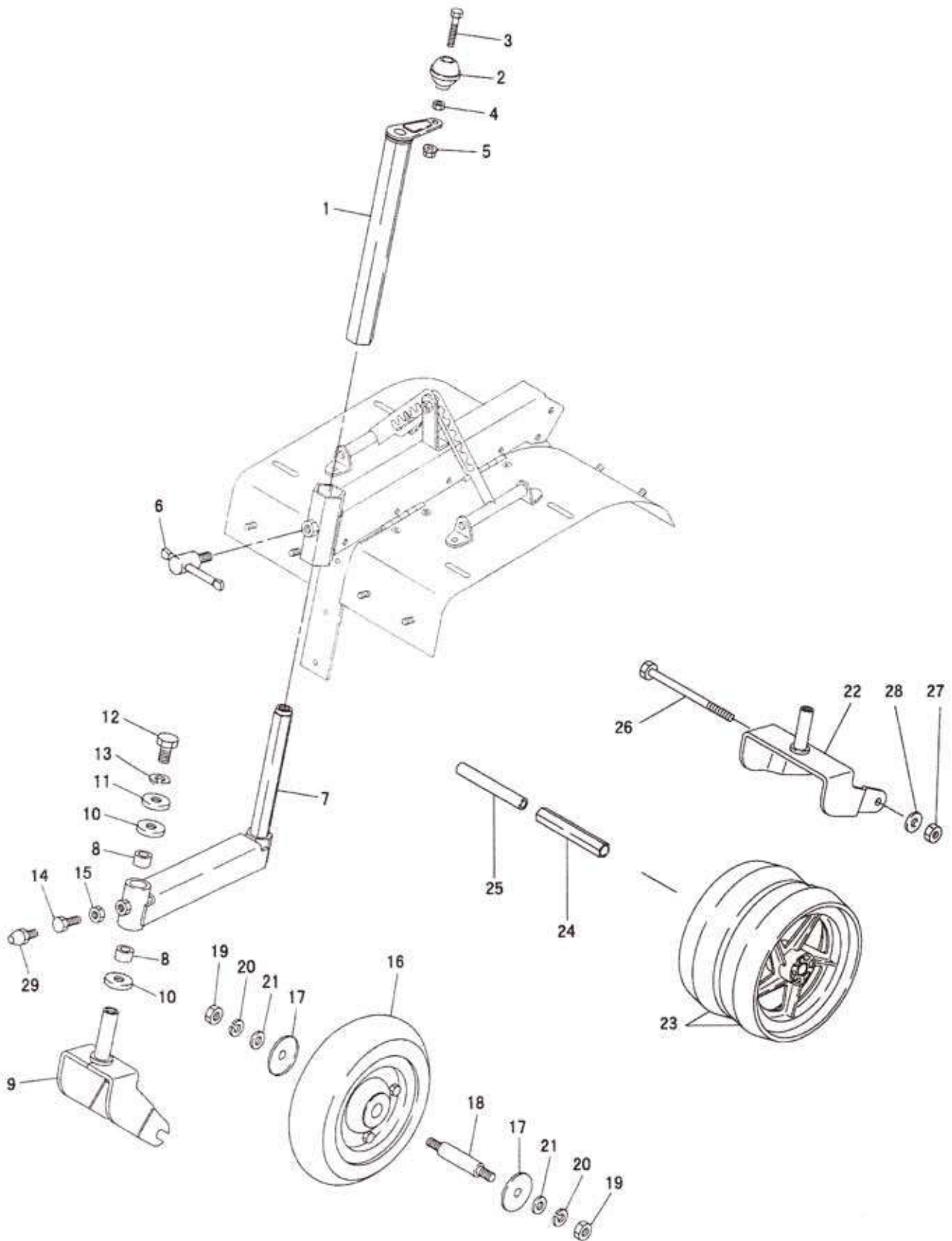
N. ロータリカバー関係



N. ロータリカバー関係

見出番号	部品コード	部品名称	数量	備考
22	155 0715 000	ロット 8×178	4	
23	9BK 0601 273	ホルト M6×12	24	
24	9FW 0600 003	ヒラサガネ M6	24	
25	G92 0591 000	センターゴム マエ	2	
26	M07 0813 000	プーリオサエサガネ	8	{ (950N, 1150N) ~071000 950N13 ~071015 1150N13 ~071005
26	M07 0813 000	プーリオサエサガネ	6	
27	9BT 0601 803	ホルト M6×18	6	
28	G92 0592 001	センターゴム ウシロ	2	
29	9BK 0601 653	ハネサツキホルト M6×16	2	
30	G92 0593 000	ゴムトリツケイタ	4	
31	G92 0594 000	タレゴム R	2	
32	M40 3529 000	タレゴムオサエ C	4	
33	9CR 0601 413	トラスコネジ M6×14	4	
34	G92 0594 100	タレゴム L	2	
35	S69 0214 000	ヒラサガネ	8	
36	9SW 0800 003	ハネサガネ φ8	8	
37	9NW 0800 043	チョウナット M8	8	
38	127 5723 000	ゴムガイド	4	
39	9CR 0601 613	トラスコネジ M6×16	4	
40	M08 0830 000	プーリオサエサガネ	2	
41	M40 5521 000	アジャスタークランプホルト	2	
42	G92 0595 000	サイドホシヨカバー L	2	
43	G92 0596 000	サイドホシヨカバー R	2	
44	G92 0601 000	エンチョウタレゴム	4	
45	M40 3560 000	タレゴムオサエ D	4	
46	G92 0603 000	ウシロタレゴム L	2	
47	G92 0604 000	ウシロタレゴム R	2	
48	G92 0605 000	ウシロエンチョウタレゴム	4	
49	127 5723 000	ゴムガイド	4	
50	M81 0540 000	タレゴムオサエ	8	
51	S73 1420 000	マメトラマーク	2	
52	8MA 0014 000	カバーアンゼンヒョウシマーク	4	
53	8MA 0154 000	ロータリチュウイマーク	2	
54	G92 0608 000	タレゴムオサエ	2	{ (950N, 1150N) 071001~ 950N13 071016~ 1150N13 071006~

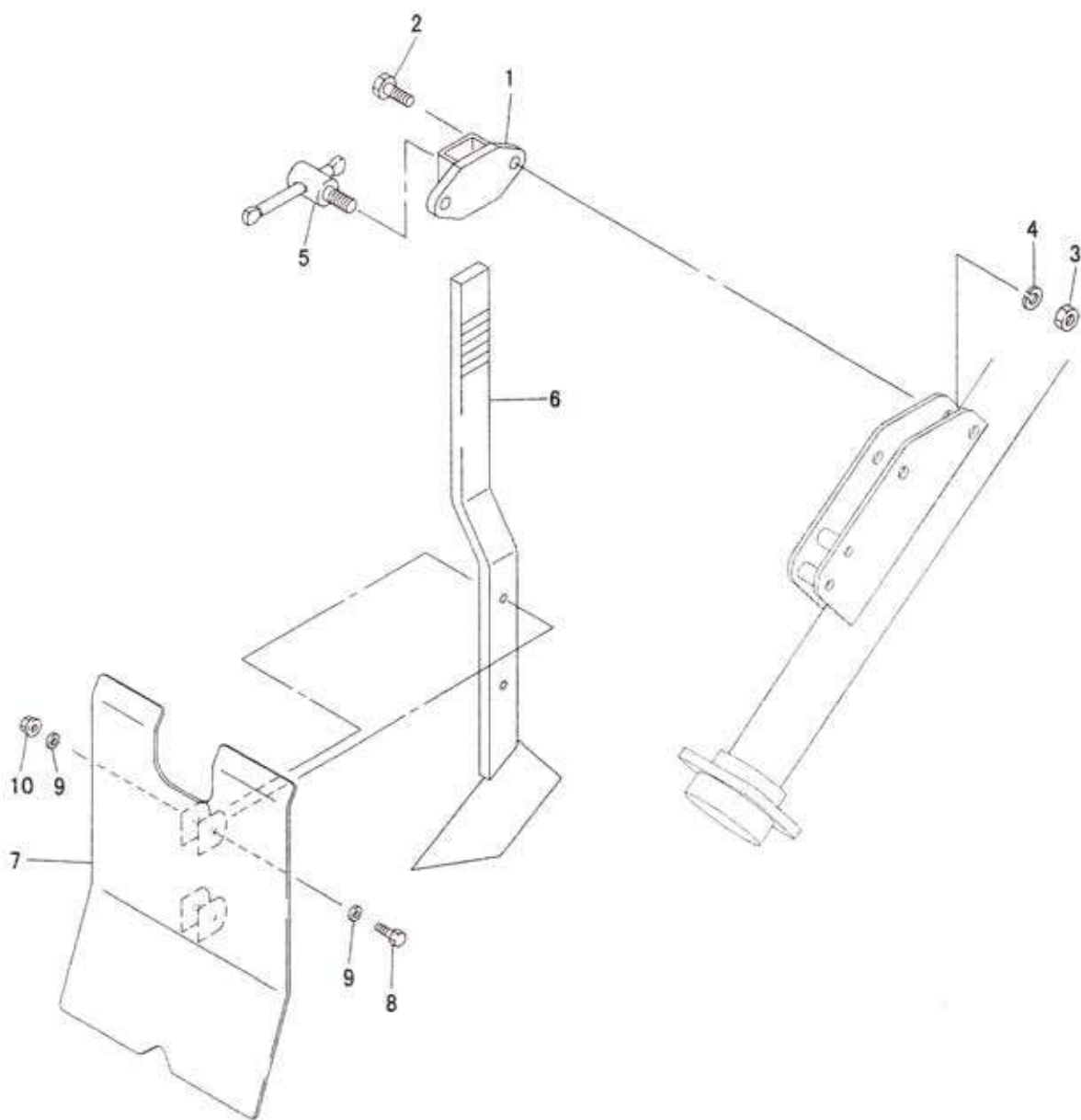
0. 尾輪關係



O. 尾輪関係

見出番号	コード番号	部 品 名 称	数量	備 考
1	G92 0571 000	ピリンジクハンドル	2	~031018
1	G92 0571 001	ピリンジクハンドル	2	031019~
2	M40 6128 000	ニギリダマ	2	
3	9BT 0804 503	ボルト	2	M8×45ℓ 半ネジ
4	9NT 0800 003	ナット	2	M8
5	9NK 0800 053	ハネザツキナット	2	M8
6	M23 0619 001	シメツケレバー B	2	
7	G92 0572 000	ピリンジクアーム	2	~031018
7	G92 0572 001	ピリンジクアーム	2	031019~
8	137 0424 000	ブッシュ	4	
9	G92 0577 000	ピリンフォーク	2	031019~
10	M33 0219 000	シュジクザガネ	4	
11	137 0425 000	キャップ	2	
12	9BT 1402 503	ボルト	2	M14×25ℓ
13	9SW 1400 003	ハネザガネ	2	M14
14	9BT 1003 003	ボルト	2	M10×30ℓ
15	9NT 1000 003	ナット	2	M10
16	G92 0578 000	ノーバンクタイヤ	2	250×70
17	G92 0579 000	キャップ	4	031019~
18	G92 0580 000	タイヤシャフト	2	031019~
19	9NT 1200 003	ナット	4	031019~
20	9SW 1200 003	ハネザガネ	4	031019~
21	9FW 1200 003	ヒラザガネ	4	031019~
22	G92 0573 000	ピリンフォーク	2	~031018
23	C98 1000 300	PTタイヤ	4	~031018
24	G92 0575 000	カクマルパイプ	2	~031018
25	G92 0574 000	ピリンカラー	2	~031018
26	9BT 1217 003	ボルト	2	M12×170ℓ 半ネジ
27	9NT 1200 003	ナット	2	M12
28	9SW 1200 003	ハネザガネ	2	M12
29	9GN 0600 011	グリスニツプル	2	~031018

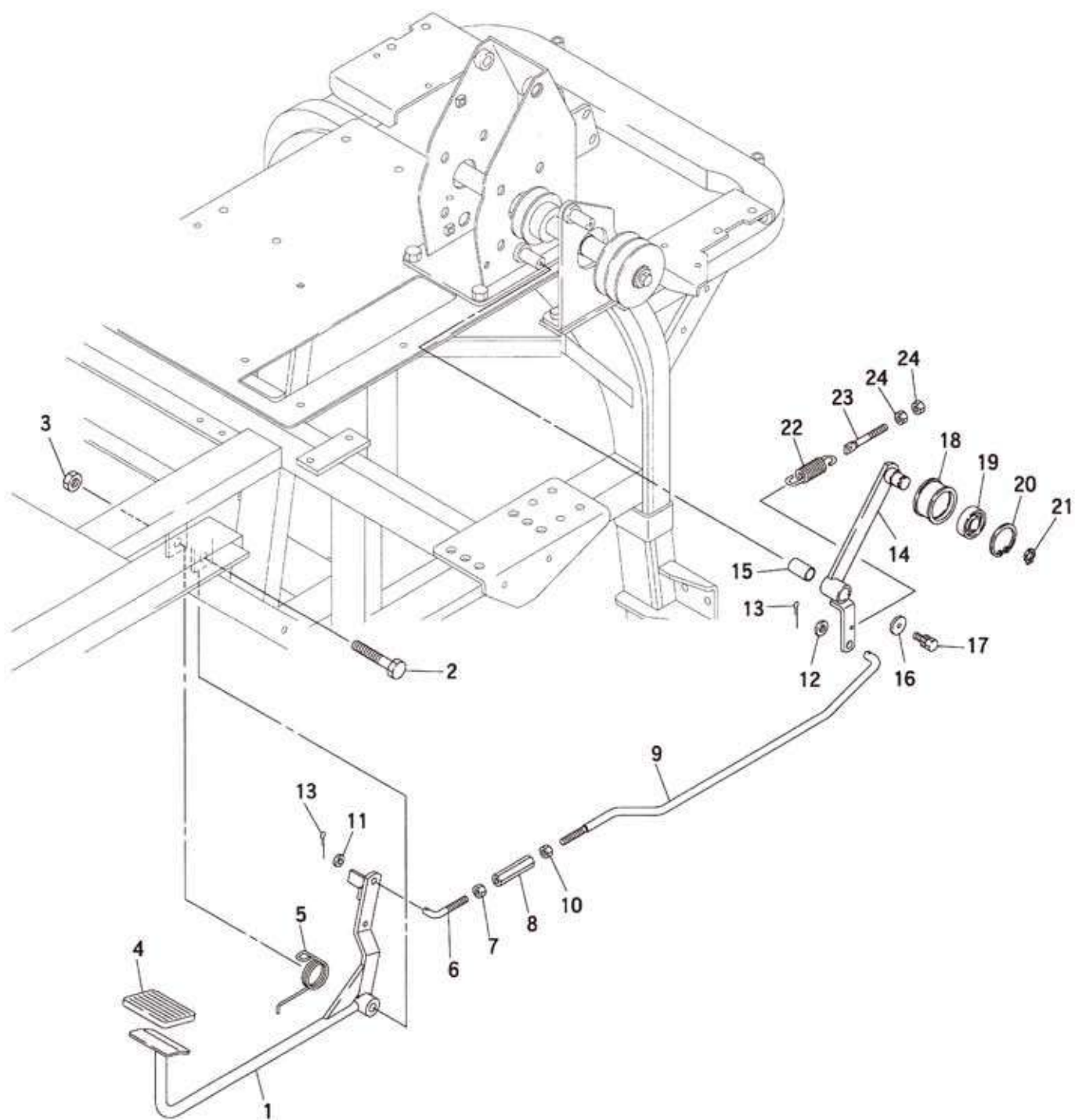
P. ハイド板関係



P. ハイド板関係

見出番号	部品コード	部品名称	数量	備考
1	G92 0581 000	ハイト ^ハ ンホルダー	2	
2	9BT 1002 503	ホルト M10×25	4	
3	9NT 1000 003	ナット M10	4	
4	9SW 1000 003	ハ ^ネ サ ^ガ ネ φ10	4	
5	M23 0619 001	シメツケレハ ^ー B	2	
6	G92 0606 000	サ ^ン コウシヨリハ ^ー	2	{ (950N, 1150N) ~071000 950N13 ~071015 1150N13 ~071005
6	G92 0606 001	サ ^ン コウシヨリハ ^ー	2	
7	G92 0607 000	ナラシハ ^ン	2	
8	9BT 0603 003	ホルト M6 ×30	4	
9	M07 0813 000	プ ^ー リオサエサ ^ガ ネ	8	
10	9NK 0600 053	ハ ^ネ サ ^ツ キナット M6	4	

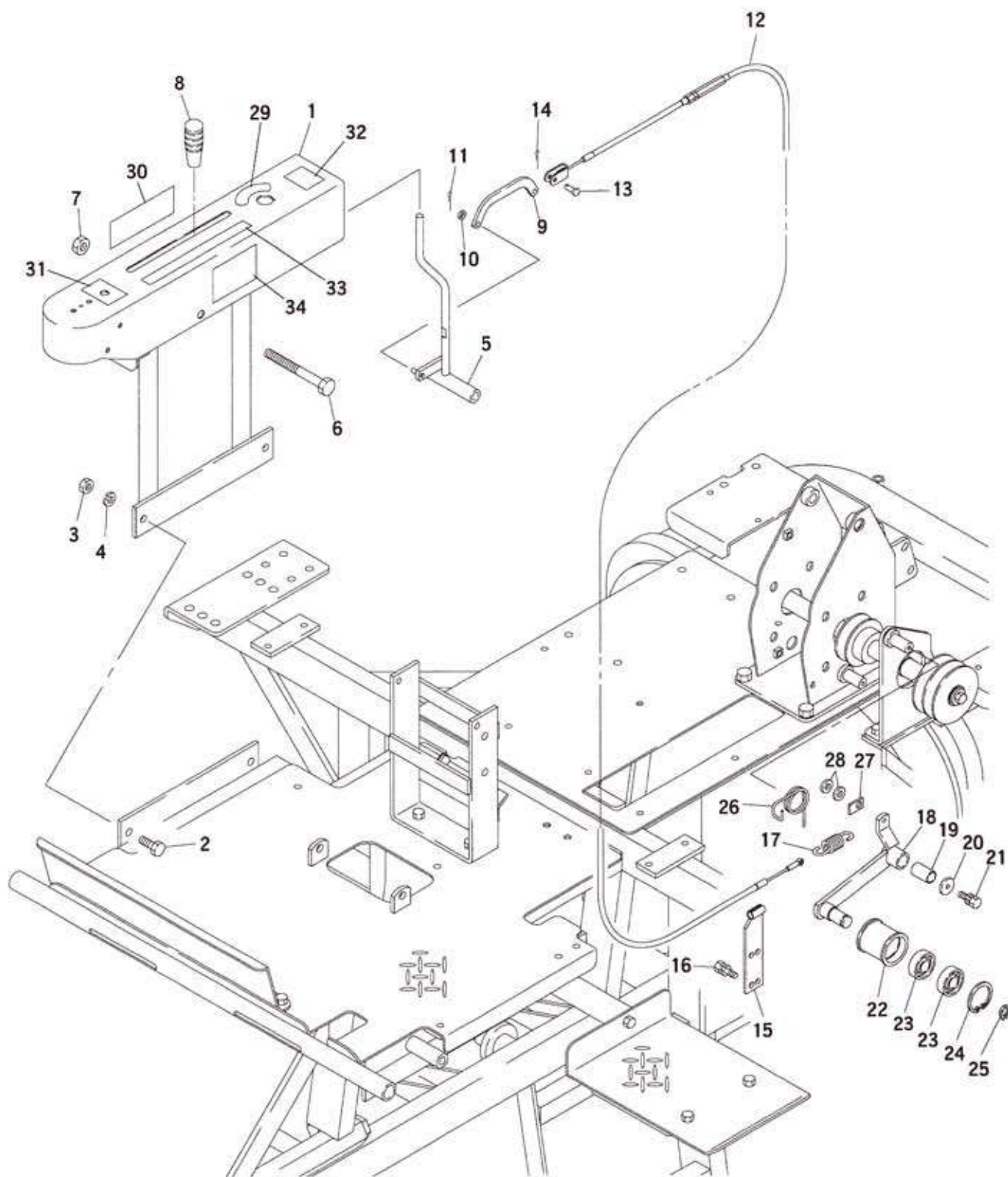
Q. 走行クラッチ関係



Q. 走行クラッチ関係

見出番号	コード番号	部 品 名 称	数量	備 考
1	G92 0611 000	クラッチペダル	1	
2	9BT 1207 003	ボルト	M12×70 ℓ 半ネジ	1
3	9NP 1200 043	Uナット	M12	1
4	137 0729 000	ペダルバット	TP-2127	1
5	G92 0612 000	ペダルモドシバネ		1
6	G87 0511 000	クラッチロット A		1
7	9NT 0800 003	ナット	M8	1
8	G63 0827 000	ロットチュウセツナット		1
9	G92 0614 000	クラッチロット B		1
10	9NT 0800 103	ヒダリナット	M8 左ネジ	1
11	9FW 0800 003	ヒラザガネ	M8	1
12	9FW 1000 003	ヒラザガネ	M10	1
13	9ST 0252 003	ワリピン	φ2.5×20 ℓ	2
14	G92 0615 000	ソウコウテンションアーム		1
15	9PB 1618 301	ブッシュ		1
16	M07 0813 000	プーリオサエザガネ		1
17	9BK 0601 653	バネサツキボルト	M6×16 ℓ	1
18	G92 0616 000	テンションコロ B-S		1
19	9BB 6203 002	ボールベアリング	#6203 2RS	1
20	9RR 4000 015	スナップリング	R40	1
21	9RS 1700 005	スナップリング	S-17	1
22	M13 1754 000	テンションヒツバリバネ		1
23	G62 0027 000	チュウセイボルト		1
24	9NT 0800 003	ナット	M8	2

R. ロータリクランチ関係

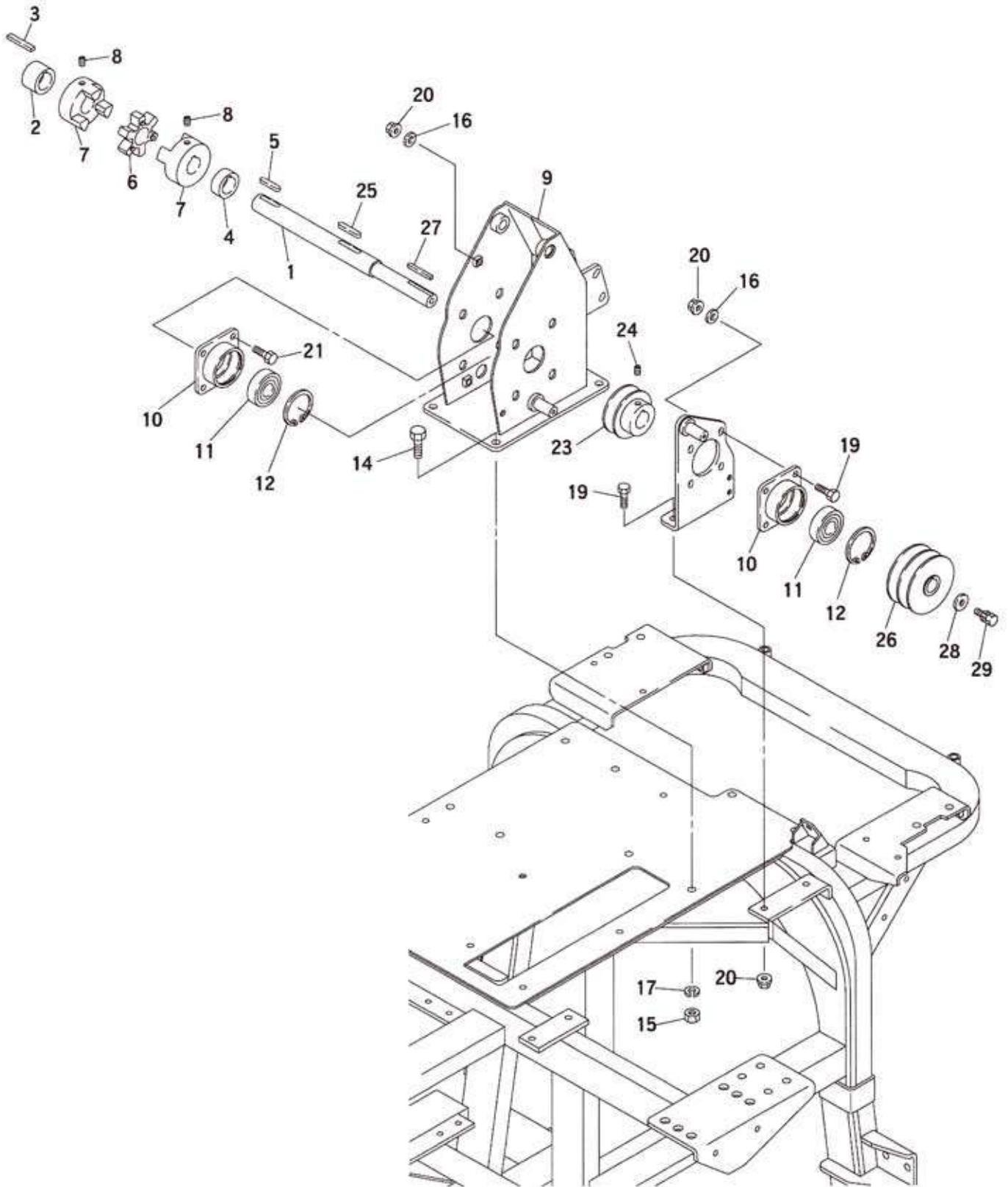


R. ロータリクラッチ関係

見出番号	コード番号	部 品 名 称	数量	備 考
1	G92 0621 000	ソウサダイ	1	~041000
1	G92 0621 001	ソウサダイ	1	041001~
2	9BT 1002 503	ボルト	2	
3	9NT 1000 003	ナット	2	
4	9SW 1000 003	バネザガネ	2	
5	G92 0622 000	サギヨウクラッチレバー	1	
6	9BT 1211 003	ボルト	1	M12×110ℓ 半ネジ
7	9NP 1200 043	ナイロンナット	1	M12
8	124 0830 000	10グリップ クロ	1	
9	SS7 0519 000	テンションワイヤーヒキカナグ	1	
10	9FW 0600 003	ヒラザガネ	1	M6
11	9ST 0252 003	ワリピン	1	φ2.5×20ℓ
12	G92 0623 000	サギヨウクラッチワイヤー	1	
13	M08 1016 000	ヒラアタマピン	1	
14	9ST 0161 503	ワリピン	1	φ1.6×15ℓ
15	G92 0624 000	サギヨウアウターウケ	1	
16	9BK 0801 653	バネザツキボルト	2	M8×16ℓ
17	M80 1021 000	サイドクラッチヒツパリバネ	1	
18	G92 0625 000	サギヨウテンションアーム	1	
19	9PB 1618 301	ブッシュ	1	
20	M07 0813 000	プーリオサエザガネ	1	
21	9BK 0601 653	バネザツキボルト	1	M6×16ℓ
22	G92 0626 000	テンションコロ B-W	1	
23	9BB 6203 002	ボールベアリング	2	#6203 2RS
24	9RR 4000 015	スナップリング	1	R-40
25	9RS 1700 005	スナップリング	1	S-17
26	G92 0631 000	テンションモドシバネ	1	
27	G92 0632 001	バネオサエ	1	
28	103 1012 000	ヒラザガネ	2	
29	137 0914 000	スイッチマーク	1	
30	8MA 0573 000	キシユマーク	1	950N
30	8MA 0598 000	キシユマーク	1	1150N
31	8MA 0574 000	ソウサマーク	1	
32	8MA 0575 000	チュウシャプレーキケイコクマーク	1	
33	8MA 0578 000	ロータリクラッチマーク	1	
34	8MA 0588 000	ツミオロシケイコクマーク	1	

S. カップリング関係

~041000



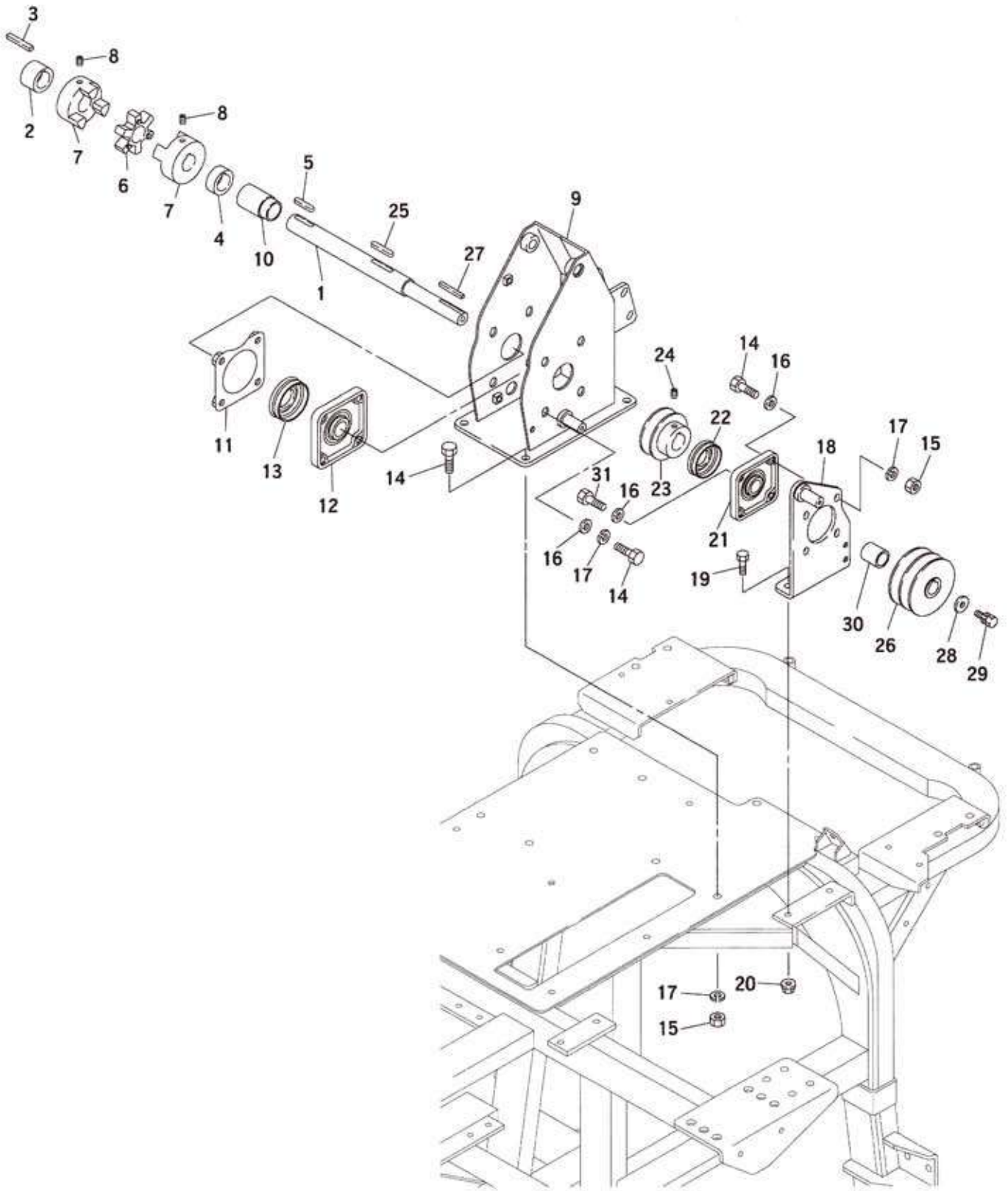
S. カップリング関係

~041000

見出番号	コード番号	部 品 名 称	数量	備 考
1	G92 0711 000	カップリングジク	1	950N
1	G92 2711 000	カップリングジク	1	1150N
2	G92 0712 000	カップリングカラー A	1	950N
2	G92 2712 000	カップリングカラー A	1	1150N
3	9KY 0704 500	キー	1	□7×45 ℓ
4	G92 0713 000	カップリングカラー B	1	950N
4	G92 2713 000	カップリングカラー B	1	1150N
5	9KY 0703 502	リヨウマルキー	1	□7×35 ℓ
5	9KY 0730 002	リヨウマルキー	1	□7×30 ℓ
6	G92 0714 001	スパイダー	1	
7	G92 0715 001	カップリング	2	950N
7	G92 2715 000	カップリング	2	1150N
8	9BT 0801 675	6カクアナツキトメネジ	4	M8×16 ℓ
9	G92 0717 000	カップリングウケ	1	
10	G92 0716 000	ベアリングホルダー	2	
11	9BB 6205 002	ボールベアリング	2	#6202 2RS
12	9RR 5200 015	スナップリング	2	R-52
13	9BT 0802 003	ボルト	8	M8×20 ℓ
14	9BT 1003 003	ボルト	4	M10×30 ℓ
15	9NT 1000 003	ナット	4	M10
16	9FW 0800 003	ヒラザガネ	8	M8
17	9SW 1000 003	ハネザガネ	4	M10
18	G92 0718 000	カップリングステー	1	
19	9BT 0802 503	ボルト	6	M8×25 ℓ
20	9NK 0800 053	ハネツキナット	10	M8
21	9BT 0802 003	ボルト	4	M8×20 ℓ
22				
23	G92 0722 000	ソウコウクドウプーリー	1	
24	9BT 0801 075	6カクアナツキトメネジ	1	M8×10 ℓ
25	9KY 0704 002	リヨウマルキー	1	
26	G92 0727 000	ロータリクドウプーリー	1	
27	9KY 0504 501	カタマルキー	1	
28	M08 0830 000	プーリーオサエザガネ	1	
29	9BK 0802 053	ハネザツキボルト	1	M8×20 ℓ

S. カップリング関係

041001~051000



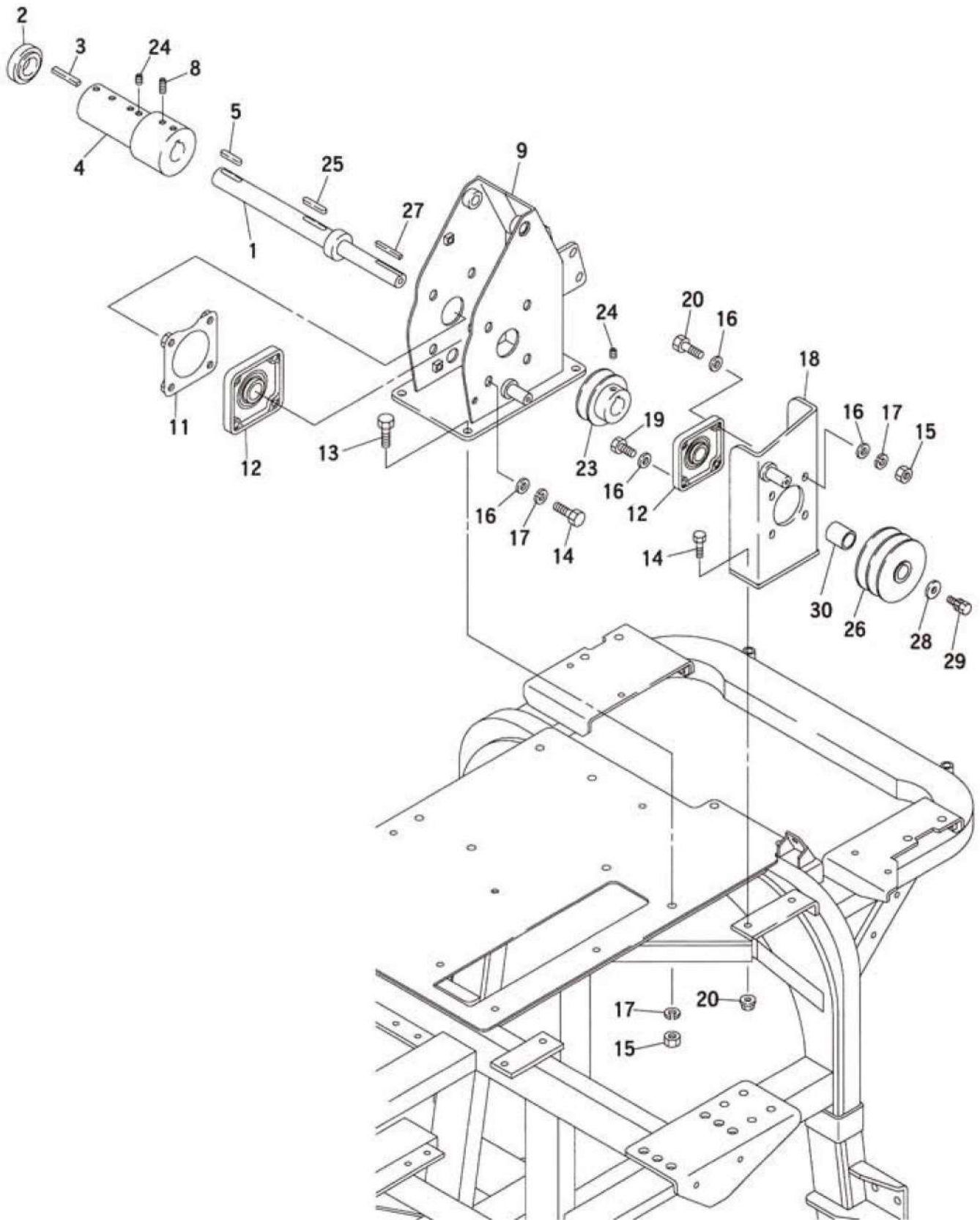
S. カップリング関係

041001~051000

見出番号	コード番号	部 品 名 称	数量	備 考
1	G92 0711 001	カップリングジク	1	950N
1	G92 2711 001	カップリングジク	1	1150N
2	G92 0712 000	カップリングカラー A	1	950N
2	G92 2712 000	カップリングカラー A	1	1150N
3	9KY 0704 500	キー	1	□7×45 ℓ
4	G92 0713 000	カップリングカラー B	1	950N
4	G92 2713 000	カップリングカラー B	1	1150N
5	9KY 0703 502	リヨウマルキー	1	□7×35 ℓ
5	9KY 0703 002	リヨウマルキー	1	□7×30 ℓ
6	G92 0714 001	スパイダー	1	
7	G92 0715 001	カップリング	2	950N
7	G92 2715 000	カップリング	2	1150N
8	9BT 0801 675	6カクアナツキトメネジ	4	M8×16 ℓ
9	G92 0717 002	カップリングウケ	1	
10	G92 0751 000	カップリングヨウカラー	1	950N
11	G92 0754 001	ユニットトリツケカナグ	1	
12	UCF 205C 000	カクフランジユニット	1	
13		ユニットヨウカバー	1	C5×30
14	9BT 1003 003	ボルト	11	M10×30 ℓ
15	9NT 1000 003	ナット	8	M10
16	9FW 1000 003	ヒラザガネ	8	M10
17	9SW 1000 003	ハネザガネ	12	M10
18	G92 0718 000	カップリングステー	1	
19	9BT 0802 503	ボルト	2	M8×25 ℓ
20	9NK 0800 053	ハネツキナット	2	M8
21	UCF 204C 000	カクフランジガタユニット	1	
22		ユニットヨウカバー	1	C4×25
23	G92 0722 000	ソウコウクトウプーリー	1	
24	9BT 0801 075	6カクアナツキトメネジ	1	M8×10 ℓ
25	9KY 0704 002	リヨウマルキー	1	
26	G92 0727 000	ロータリクトウプーリー	1	
27	9KY 0504 501	カタマルキー	1	
28	M08 0830 000	プーリーオサエザガネ	1	
29	9BK 0802 053	ハネザツキボルト	1	M8×20 ℓ
30	G92 0750 000	プーリヨウカラー	1	
31	9BT 1003 503	ボルト	1	M10×35 ℓ

S. カップリング関係

051001~071000



S. カップリング関係

051001~071000

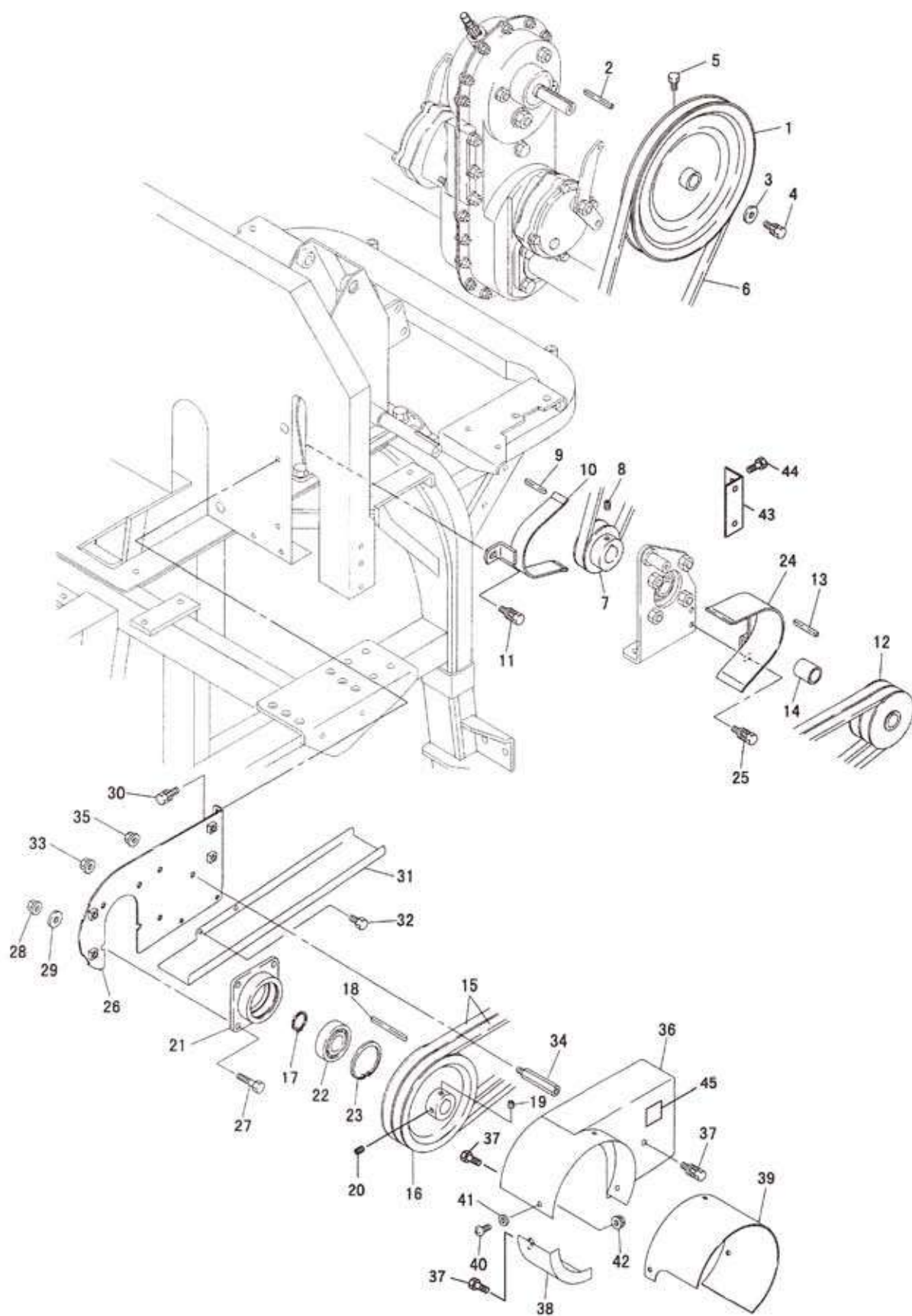
見出番号	コード番号	部 品 名 称	数量	備 考
1	G92 0711 002	カップリングジク	1	950N
1	G92 2711 002	カップリングジク	1	1150N
2	G92 0757 000	エンジンカラー	1	
3	9KY 0704 500	キー	1	□7×45 ℓ
4	G92 0756 000	ジクツギテ	1	
5	9KY 0703 502	リヨウマルキー	1	□7×35 ℓ
6				
7				
8	9BT 0802 075	6 カクアナツキトメネジ	2	M8×20 ℓ
9	G92 0717 003	カップリングウケ	1	
10				
11	G92 0754 001	ユニットトリツケカナグ B	1	
12	UCF 2050 000	カクフランジュユニット	2	
13	9BT 1002 503	ボルト	4	M10×25 ℓ
14	9BT 1003 003	ボルト	6	M10×30 ℓ
15	9NT 1000 003	ナット	10	M10
16	9FW 1000 003	ヒラザガネ	11	M10
17	9SW 1000 003	ハネザガネ	14	M10
18	G92 0718 003	カップリングステー	1	
19	9BT 1004 003	ボルト	1	M10×40 ℓ
20	9BT 1003 503	ボルト	3	M10×35 ℓ
21				
22				
23	G92 0722 000	ソウコウクドウブーリー	1	
24	9BT 0801 075	6 カクアナツキトメネジ	5	M8×10 ℓ
25	9KY 0704 002	リヨウマルキー	1	
26	G92 0727 001	ロータリクドウブーリー	1	
27	9KY 0704 501	カタマルキー	1	□7×45 ℓ
28	S29 0425 010	ジクタンザガネ A	1	
29	9BK 0802 053	ハネザツキボルト	1	M8×20 ℓ
30	G92 0750 001	ブーリヨウカラー	1	

S. カップリング関係

071001~

見出番号	部品コード	部品名称	数量	備考
1	G92 0711 002	カップリングシク	1	950N, 950N13
1	G92 2711 002	カップリングシク	1	1150N, 1150N13
2	G92 0757 000	エンジンカラー	1	950N, 950N13
2	G92 2757 000	エンジンカラー	1	1150N, 1150N13
3	9KY 0704 500	キー	1	7×45
4	G92 0756 000	シクツキテ		
5	9KY 0703 502	リョウマルキー	1	7×35
6				
7				
8	9BT 0802 075	6カクアナツキメネジ	2	M8×20
9	G92 0717 003	カップリングウケ	1	
10				
11	G92 0754 001	ユニットリツケカナク B	1	
12	UCF 2050 000	カクフランジユニット	2	
13	9BT 1002 503	ボルト	4	M10×25
14	9BT 1003 003	ボルト	6	M10×30
15	9NT 1000 003	ナット	10	M10
16	9FW 1000 003	ヒラサガネ	11	φ10
17	9SW 1000 003	ハネサガネ	14	φ10
18	G92 0718 003	カップリングステー	1	
19	9BT 1004 003	ボルト	1	M10×40
20	9BT 1003 503	ボルト	3	M10×35
21				
22				
23	G92 0722 000	ソウコウトウプーリー	1	
24	9BT 0801 075	6カクアナツキメネジ	5	M8×10
25	9BT 0704 002	リョウマルキー	1	7×40
26	G92 0727 001	ロータリクトウプーリー	1	
27	9KY 0704 501	カタマルキー	1	7×45
28	S29 0425 010	シクタンサガネ A	1	
29	9BK 0802 053	ハネサツキボルト	1	M8×20
30	G92 0750 001	プーリーヨウカラー	1	

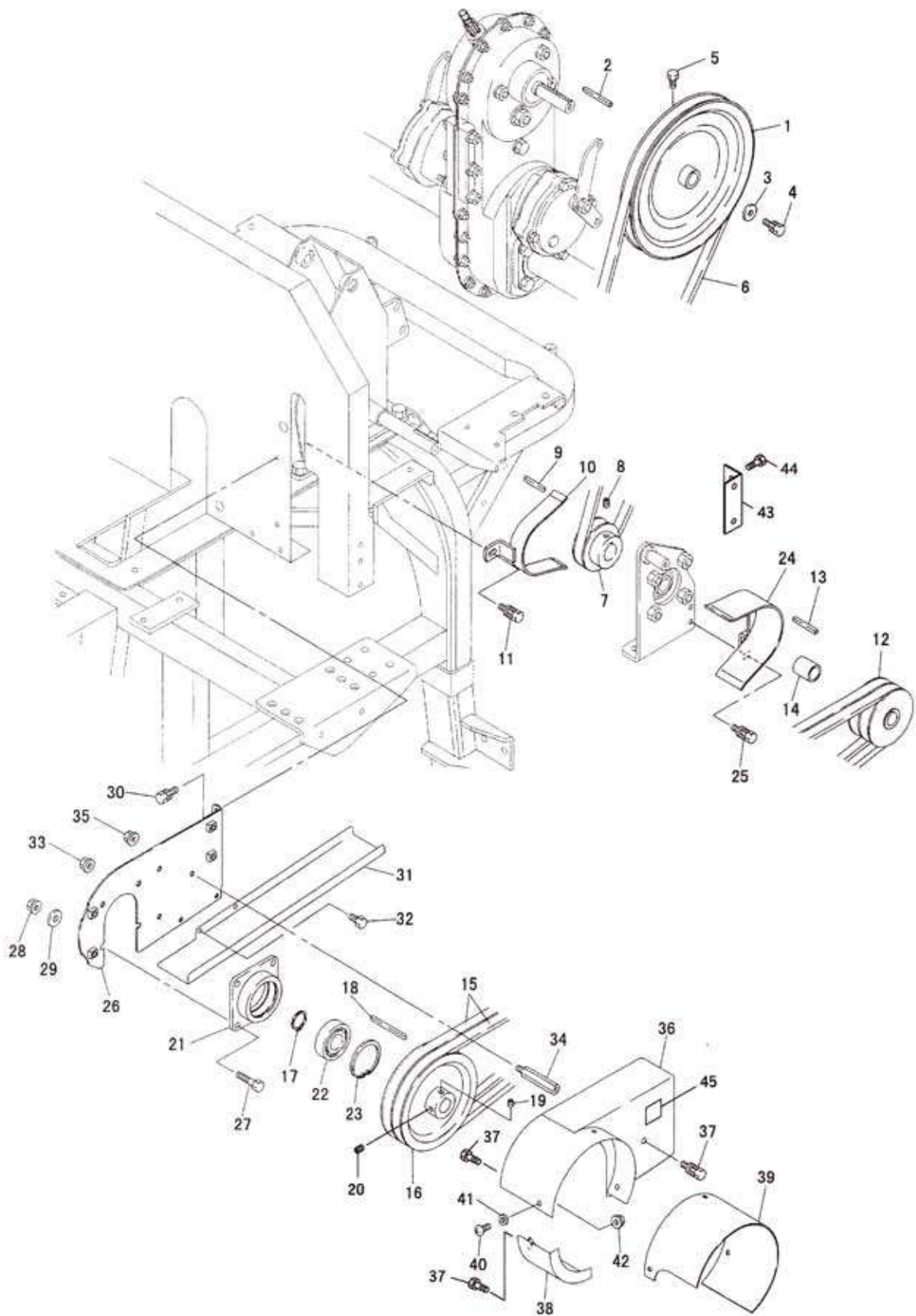
T. プーリベルト関係



T. プーリベルト関係

見出番号	コード番号	部 品 名 称	数量	備 考
1	G92 0721 000	ミッションプーリ	1	~041000
1	G92 1011 000	テイスクミッションプーリ	1	041001~
2	9KY 0505 501	カタマルキー	1	
3	M08 0830 000	プーリーオサエザガネ	1	
4	9BK 0802 053	バネザツキボルト	1	
5	9BT 0801 503	ボルト	1	
6	9VB 0400 003	Vベルト	1	~041000
6	9VB 0420 004	Vベルト	1	041001~
7	G92 0722 000	ソウコウクドウプーリ	1	
8	9BT 0801 075	6カクアナツキトメネジ	2	
9	9KY 0704 002	リョウマルキー	1	
10	G92 0723 000	ソウコウベルトオサエ	1	
11	9BK 0801 663	ヒラバネザツキボルト	1	
12	G92 0727 000	ロータリクドウプーリ	1	~051000
12	G92 0727 001	ロータリクドウプーリ	1	051001~
13	9KY 0504 501	カタマルキー	1	~051000
13	9KY 0704 501	カタマルキー	1	051001~
14	G92 0750 000	プーリヨウカラー	1	041001~051000
14	G92 0750 001	プーリヨウカラー	1	051001~
15	9VB 0490 003	Vベルト	2	
16	G92 0728 002	ロータリニューリョクプーリ	1	
17	9RS 3000 005	スナップリング	1	
18	9KY 0507 002	リョウマルキー	1	
19	9BT 0800 875	6カクアナツキトメネジ	1	
20	9BT 0801 075	6カクアナツキトメネジ	1	
21	G92 0732 000	プーリホルダ	1	
22	9BB 6006 002	ボールベアリング	1	
23	9RR 5500 015	スナップリング	1	
24	G92 0733 000	ロータリベルトオサエ A	1	~051000
24	G92 0733 001	ロータリベルトオサエ A	1	051001~
25	9BK 0801 663	ヒラバネザツキボルト	2	
26	G92 0741 000	ベルトウラカバー	1	
27	9BT 0803 503	ボルト	4	
28	9NK 0800 053	バネザツキナット	4	
29	9FW 0800 003	ヒラザガネ	4	
30	9BK 0601 653	バネザツキボルト	2	
31	G92 0742 000	ベルトカバーソコイタ	1	
32	9BT 0601 203	ボルト	2	
33	9NK 0600 053	バネザツキナット	2	
34	G92 0743 000	ベルトカバートメボルト	1	
35	9NK 0800 053	バネザツキナット	1	
36	G92 0744 000	ベルトカバー A	1	

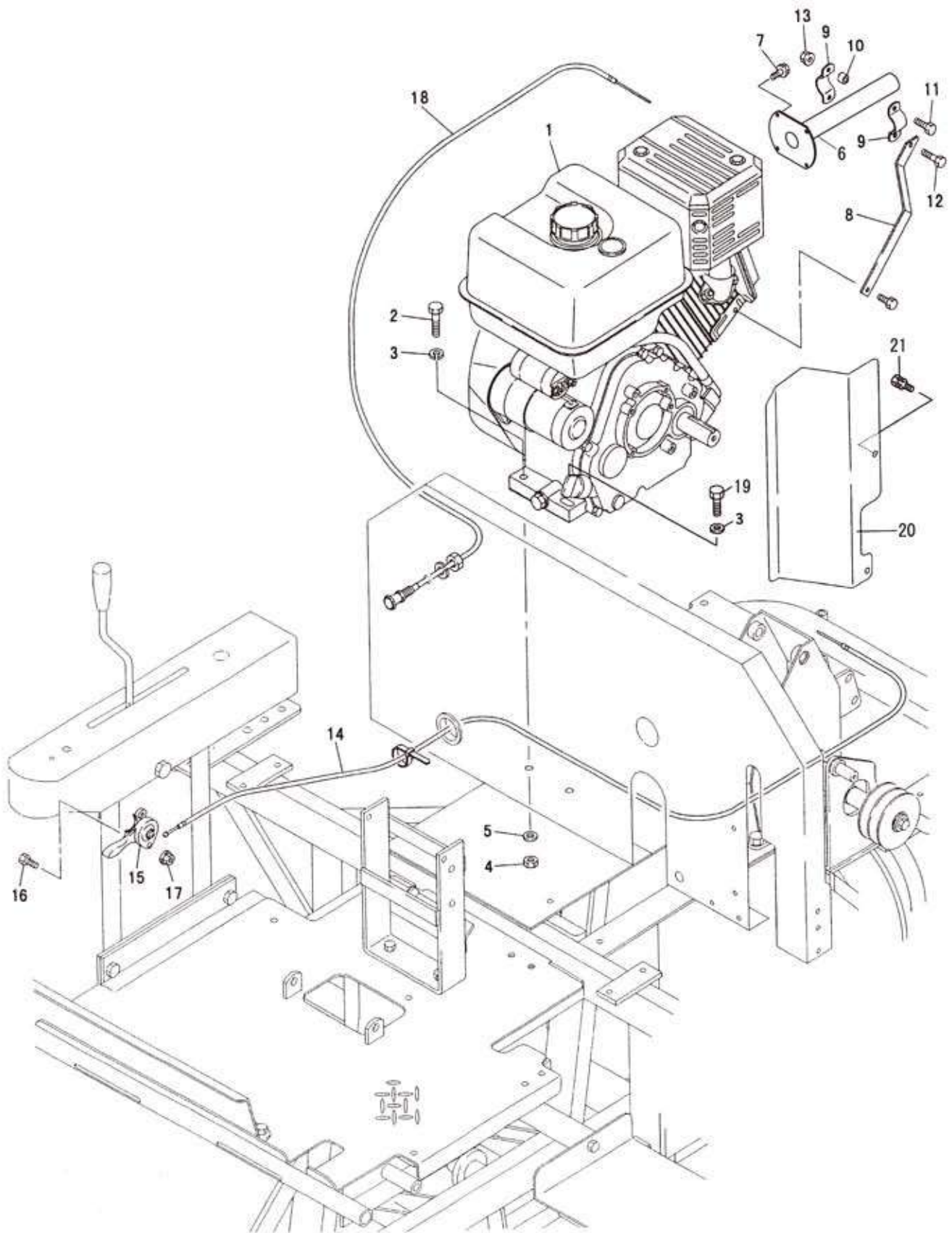
T. プーリベルト関係



T. プーリベルト関係

見出番号	コード番号	部 品 名 称	数量	備 考
37	9BK 0801 663	ヒラバネザツキボルト M8×16 ℓ	3	
38	G92 0745 000	ベルトカバー B	1	
39	G92 0746 000	カバーブーツ	1	
40	9CR 0601 203	マルコネジ	3	
41	9FW 0600 003	ヒラザガネ M6	3	
42	9NF 0600 003	フランジナット M6	3	
43	G92 0735 000	ベルトオサエステー	1	051001～
44	9BK 0801 653	バネザツキボルト M8×16 ℓ	2	051001～
45	8MA 0568 000	ベルトカバーチュウイマーク	1	

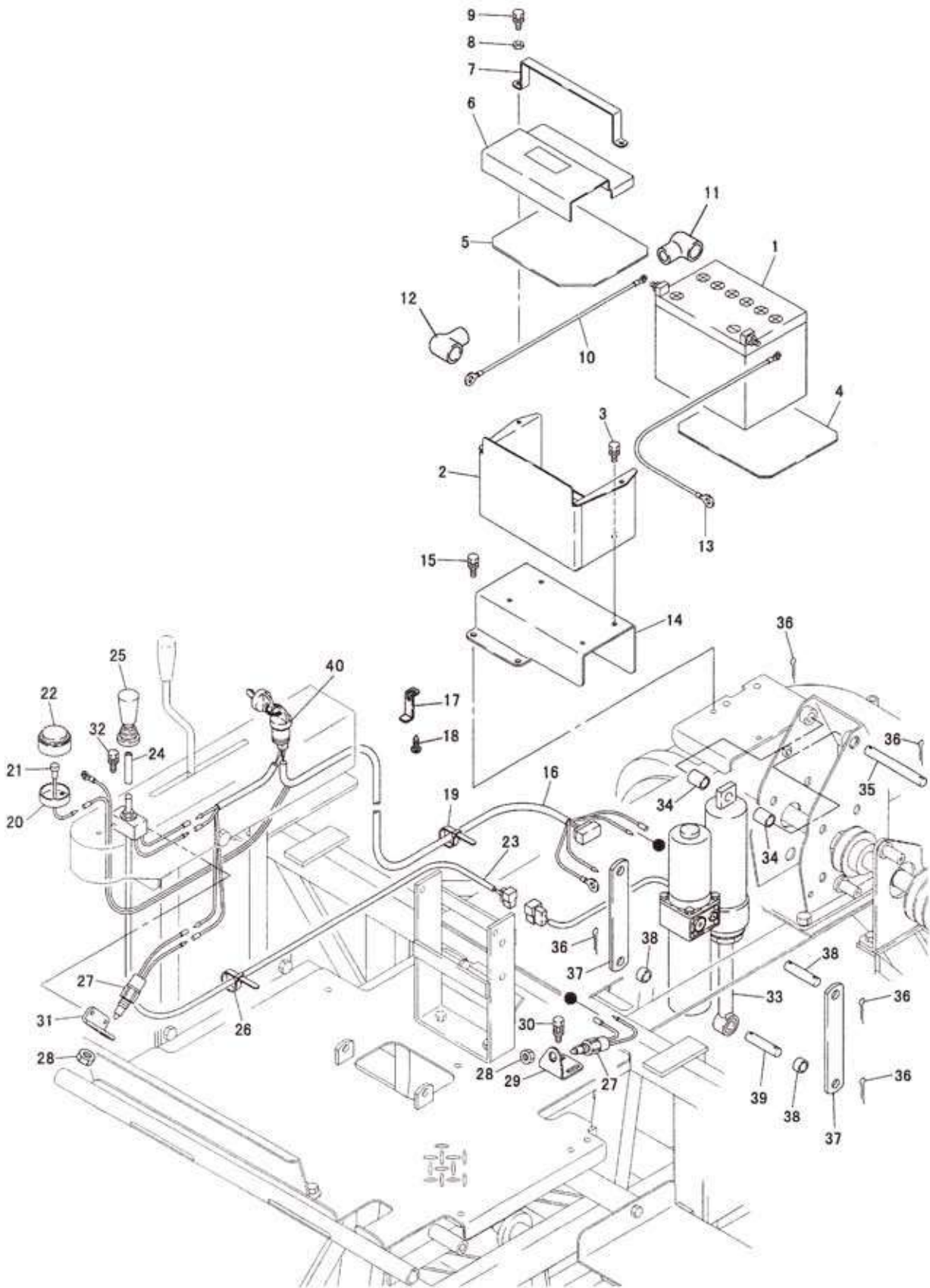
U. エンジン関係



U. エンジン関係

見出番号	部品コード	部品名称	数量	備考
1	GM301LE-310	エンジン	1	950N, 1150N
1	GM401LE	エンジン	1	950N13, 1150N13
2	9BT 1004 503	ボルト M10×45 半ネジ	4	(950N, 1150N) ~051000
2	9BT 1004 003	ボルト M10×40 半ネジ	2	(950N, 1150N) 051001~
2	9BT 1004 503	ボルト M10×45 半ネジ	4	950N13, 1150N13
3	9SW 1000 003	ヒラサガネ φ10	4	
4	9NT 1000 003	ナット M10	2	
5	9SW 1000 003	ハネサガネ φ10	4	
6	G92 0812 000	マフラーパイプ	1	950N, 1150N
6	G92 3812 000	マフラーパイプ	1	950N13, 1150N13
7	9BT 0401 043	フランジツキタッピングネジ M4×10	4	
8	G92 0814 000	マフラーパイプステー	1	{ (950N, 1150N) ~071000 950N13 ~071015 1150N13 ~071005
8	G92 0814 001	マフラーパイプステー	1	{ (950N, 1150N) 071001~ 950N13 071016~ 1150N13 071006~
9	R23 0311 010	バンド	2	
10	M99 0826 000	カラー	2	
11	9BT 0602 503	ボルト M6×25	1	
12	9BT 0603 003	ボルト M6×30	1	
13	9NK 0600 053	ハネサツキナット M6	2	
14	S78 1256 000	スロットルワイヤー	1	
15	G87 0604 000	スロットルレバー	1	
16	9BT 0602 003	ボルト M6×20	2	
17	9NK 0600 053	ハネサツキナット M6	2	
18	141 0956 000	チョークワイヤー	1	
19	G92 0815 000	エンジンマウントダイ	1	(950N, 1150N) 051001~
20	9BK 1002 503	ハネサツキボルト M10×20	2	(950N, 1150N) 051001~
21	9BT 1007 503	ボルト M10×75	2	950N, 950N13
22	G92 0813 000	ハッフルプレート	1	950N, 950N13
22	G92 2813 000	ハッフルプレート	1	1150N, 1150N13
23	9BK 0801 653	ハネサツキボルト M8×16	2	

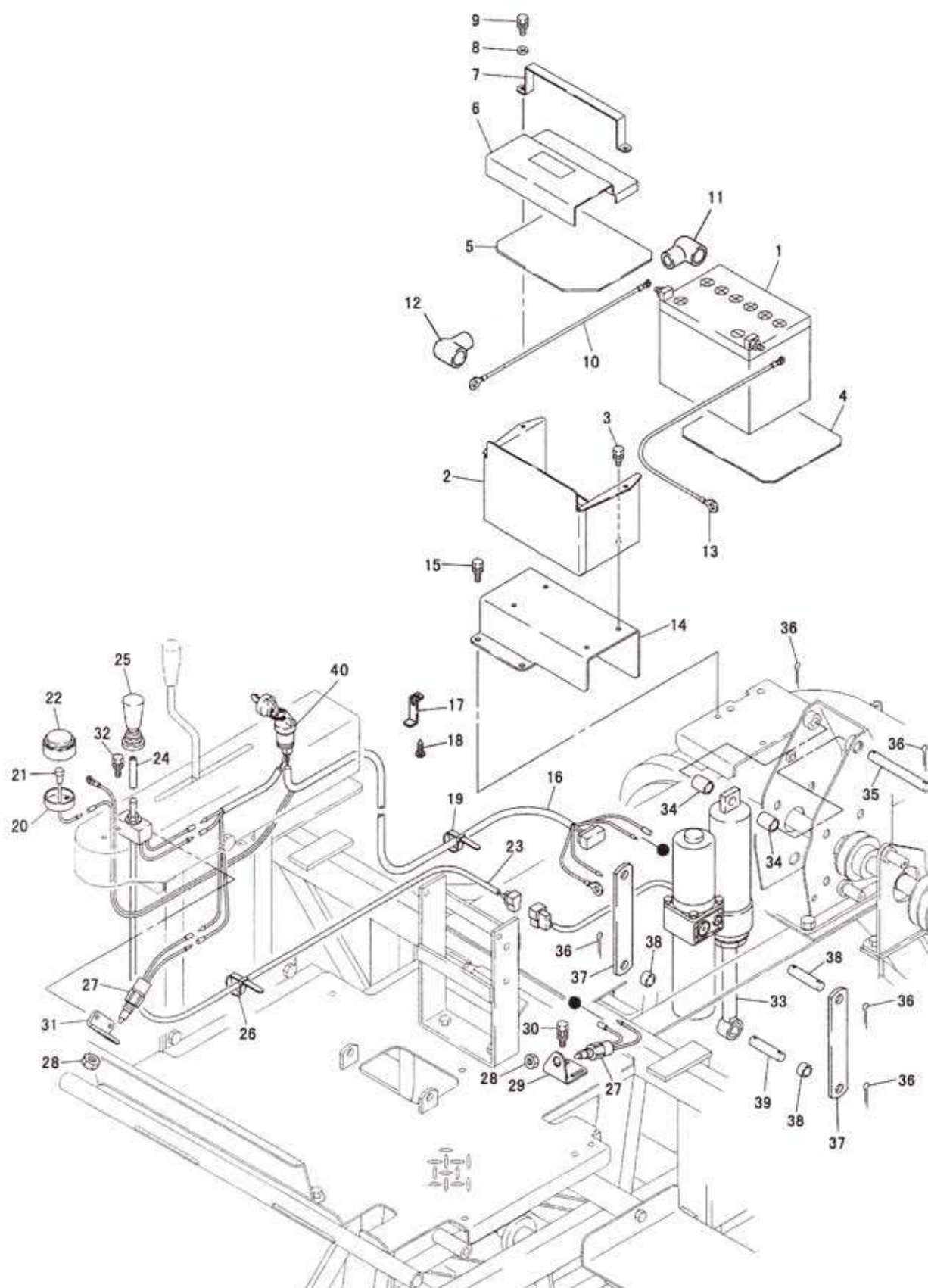
V. 電装部品関係



V. 電装部品関係

見出番号	コード番号	部 品 名 称	数量	備 考
1	S41 2910 000	バッテリー (30A-19R)	1	
2	137 2821 000	バッテリーダイ	1	
3	9BK 0601 653	バネザツキボルト	4	M6×16 ℓ
4	137 2822 000	バッテリーゴム	1	
5	137 2825 000	バッテリーゴム B	1	
6	137 2823 000	バッテリーフタ	1	
7	137 2824 000	バッテリーバンド	1	
8	M67 0915 000	ヒラザガネ	2	
9	9BK 0602 053	バネザツキボルト	2	M6×20 ℓ
10	G92 0845 000	スターターケーブル⊕ クロ	1	
11	137 0864 001	タンシキャップ B	1	
12	137 0876 000	タンシキャップ C	1	
13	G87 1305 000	バッテリーケーブル⊖ アオ	1	
14	G92 0831 000	バッテリーベース	1	
15	9BK 0801 653	バネザツキボルト	3	M8×16 ℓ
16	G92 0841 000	ハイセンケーブル	1	~031018
16	G92 0841 001	ハイセンケーブル	1	031019~051000
16	G92 0841 002	ハイセンケーブル	1	051001~
17	G87 1306 000	ケーブルストッパー	1	
18	9TB 0300 803	タッピンネジ	1	M3×8 ℓ
19	9CV 2500 001	コンベックスベルト	1	CV-250A
20	M81 2312 000	カバートリツケフランジ	1	
21	FR63048A	ストップスイッチ	1	
22	M81 2311 000	スイッチカバー	1	
23	G87 1302 000	カリトリブチョウセイスイッチ	1	
24	G87 1307 000	ブーツパイプ	1	
25	G87 1308 000	スイッチブーツ	1	
26	9CV 1500 001	コンベックスベルト	1	CV-150A
27	G92 0842 000	セフティスイッチ	2	
28	9NL 1400 013	ロックナット	2	
29	G92 0843 060	ペタルスイッチカナグ	1	
30	9BK 0601 263	ヒラバネザツキボルト	2	M6×12 ℓ
31	G92 0844 000	ロータリスイッチカナグ	1	
32	9BK 0601 253	バネザツキボルト	2	M6×12 ℓ
33	G92 0821 000	ミニモーションパッケージ	1	MMP3 - B1B200BA ~041000
33	G92 0821 001	ミニモーションパッケージ	1	MMP3 - B1B200AB-A 041001~
34	G92 0822 000	セットカラー	2	
35	G92 0823 000	セットピン	1	
36	9ST 0253 003	ワリピン	6	φ2.5×30 ℓ
37	G92 0824 000	ガイドアーム	2	

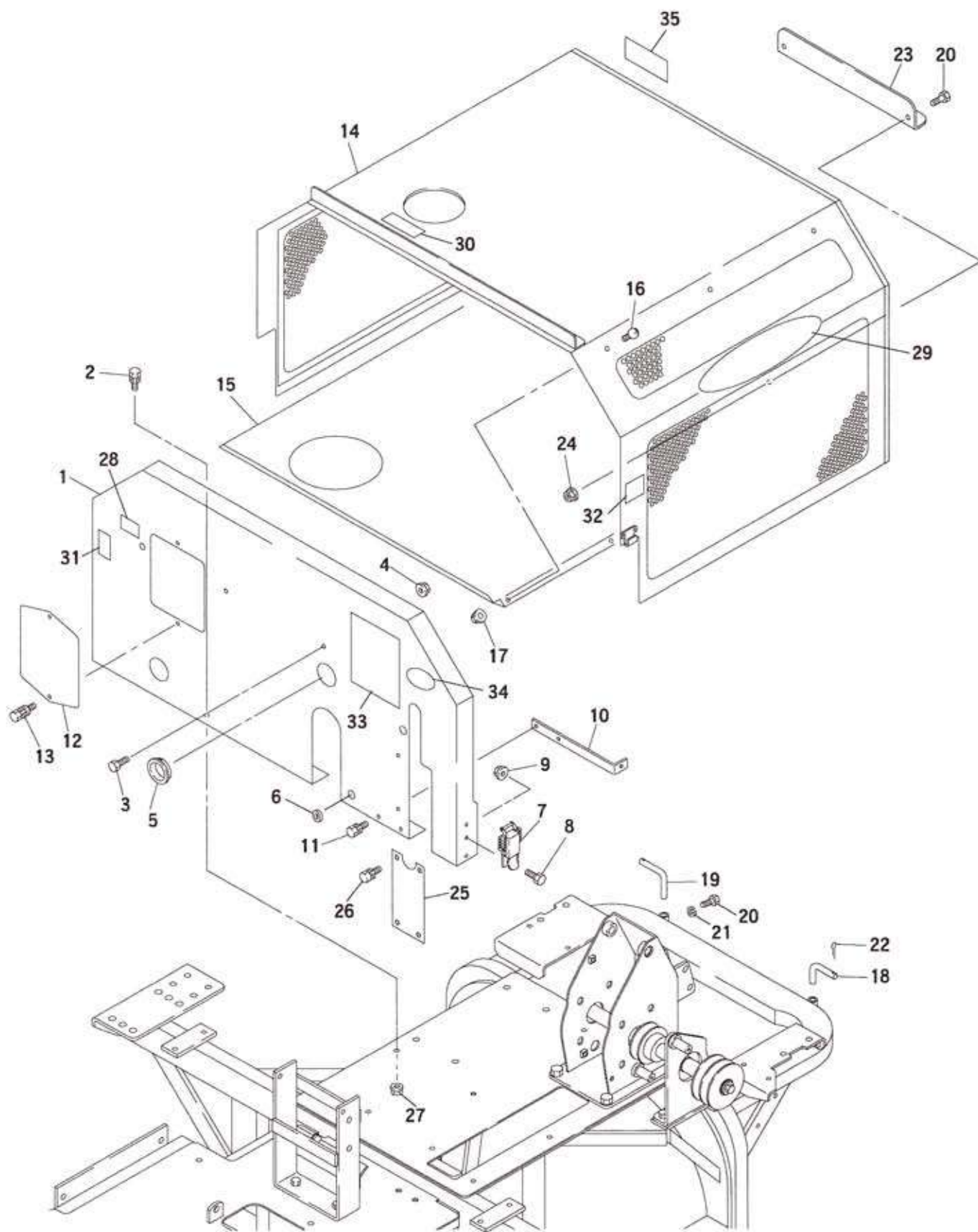
V. 電装部品関係



V. 電装部品関係

見出番号	コード番号	部 品 名 称	数量	備 考
38	G87 0773 000	カラー 11L	2	
39	G92 0825 000	セットピン B	2	
40	125 0749 000	キースイッチ	1	
41	8MA 0519 000	バッテリーキケンマーク	1	

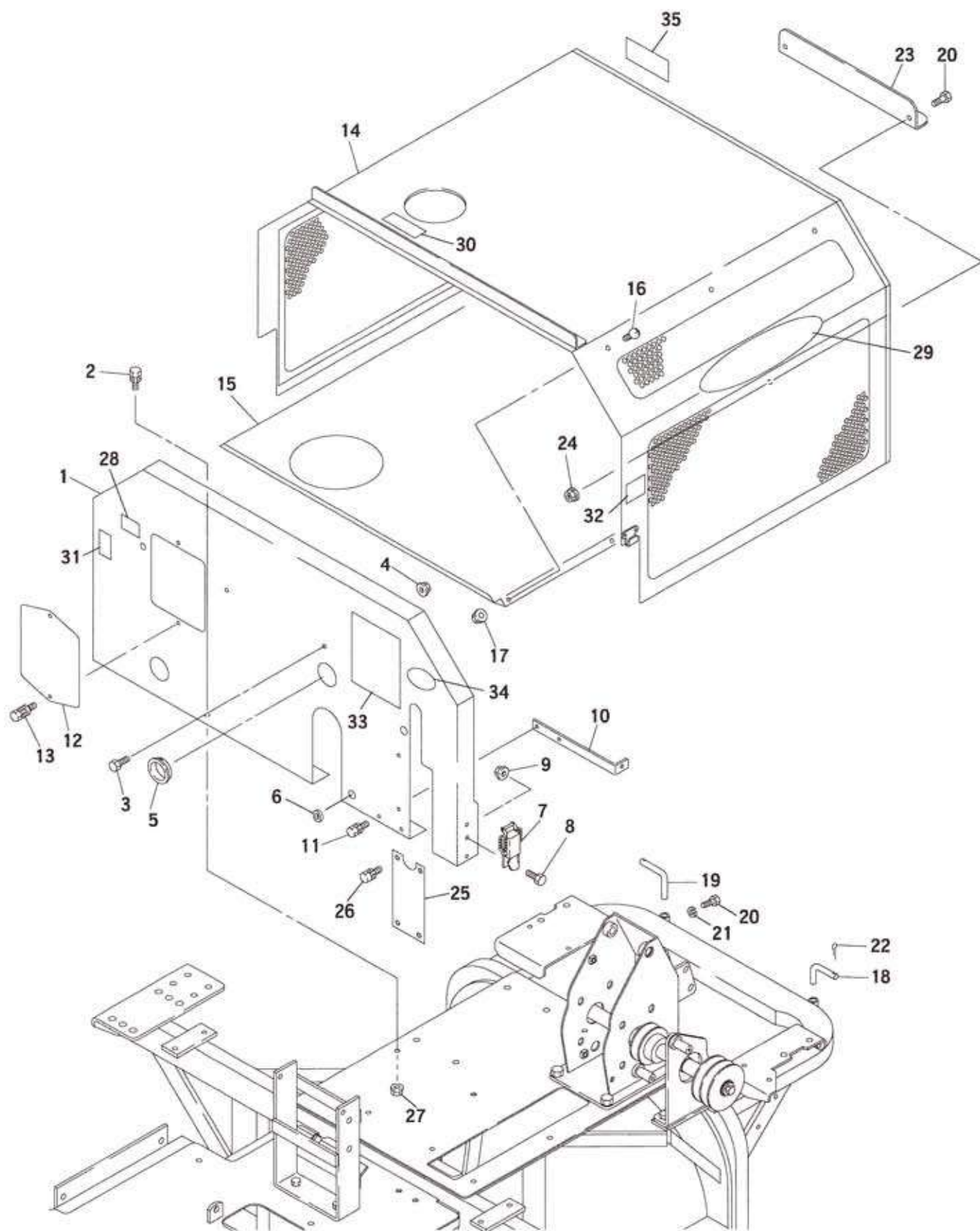
W. エンジンカバー関係



W. エンジンカバー関係

見出番号	部品コード	部品名称	数量	備考
1	G92 0911 000	エンジンカバー マエ	1	950N ~051000
1	G92 0911 001	エンジンカバー マエ	1	950N, 950N13 051001~
1	G92 2911 000	エンジンカバー マエ	1	1150N ~051000
1	G92 2911 001	エンジンカバー マエ	1	1150N, 1150N13 051001~
2	9BK 0801 653	ハネサツキホルト M8×16	3	~051000
2	9BT 0801 603	ホルト M8×16	3	051001~
3	9BT 0601 203	ホルト M6×12	2	
4	9NK 0600 053	ハネサツキナット M6	2	
5	G87 1054 000	ワンタッチブッシュ	2	
6	M58 0916 000	チェンシカンショウゴム	2	
7	G58 2480 000	キャッチクリップ	2	
8	9BT 0501 203	ホルト M5×12	4	
9	9NK 0500 053	ハネサツキナット M5	4	
10	G92 0912 000	カバーツナキダイ	1	950N, 950N13
10	G92 2912 000	カバーツナキダイ	1	1150N, 1150N13
11	9BK 0601 253	ハネサツキホルト M6×12	3	950N, 950N13
11	9BK 0601 253	ハネサツキホルト M6×12	4	1150N, 1150N13
12	G92 0913 000	テンケンコウフタ	1	~051000
12	G92 0913 001	テンケンコウフタ	1	051001~
13	9BK 0601 263	ヒラハネサツキホルト M6×12	2	
14	G92 0915 000	エンジンカバー	1	950N
14	G92 3915 000	エンジンカバー	1	950N13
14	G92 2915 000	エンジンカバー	1	1150N
14	G92 4915 000	エンジンカバー	1	1150N13
15	G92 0916 000	テンハン	1	950N
15	G92 3916 000	テンハン	1	950N13
15	G92 2916 000	テンハン	1	1150N
15	G92 4916 000	テンハン	1	1150N13
16	9CR 0601 013	トラスコネジ M6×10	6	
17	9NK 0600 053	ハネサツキナット M6	6	
18	G92 0917 000	カバーシテンシク A	1	
19	G92 0918 000	カバーシテンシク B	1	
20	9BT 0802 003	ホルト M8×20	4	950N, 950N13
20	9BT 0802 003	ホルト M8×20	6	1150N, 1150N13
21	9NT 0800 003	ナット M8	2	
22	9ST 0251 503	ワリピン φ2.5×15	2	
23	G92 0919 000	カバーストップパー	1	950N, 950N13
23	G92 2919 000	カバーストップパー	1	1150N, 1150N13
24	9NK 0800 053	ハネサツキナット M8	2	950N, 950N13
24	9NK 0800 053	ハネサツキナット M8	4	1150N, 1150N13
25	G92 2914 000	プレート	1	1150N, 1150N13

W. エンジンカバー関係



W. エンジンカバー関係

見出番号	部品コード	部品名称	数量	備考
26	9BK 0601 263	ヒラハネサツキボルト M6×12	4	1150N, 1150N13
27	9NK 0800 053	ハネサツキナット M8	3	051001～
28	S63 0724 000	チョークマーク	1	
29	S73 1417 000	マメトラマーク	2	
30	8MA 0003 001	カキゲンキンマーク	1	
31	8MA 0561 000	エンジンオイルコウカンマーク	1	
32	8MA 0569 000	エンジンカバーチュウイマーク	1	
33	8MA 0586 000	コーションマーク	1	
34	G92 0990 000	アンカンマーク	1	
35	KW 5607 AA	コーションラベル	1	

X. 電気配線図

~031018

見出番号	コード番号	部 品 名 称	数量	備 考
1	G92 0841 000	ハイセンケーブル	1	
2	125 0749 000	キースイッチ	1	
3	G92 0842 000	セフティスイッチ	2	
4	FR63048A	ストップスイッチ	1	
5	G92 0821 000	ミニモーションパッケージ	1	
6	G87 1302 000	カリトリブチヨウセイスイッチ	1	
7	S41 2910 000	バッテリー (30A-19R)	1	
8	G92 0845 000	スターターケーブル⊕ クロ	1	
9	G87 1305 000	バッテリーケーブル⊖ アオ	1	

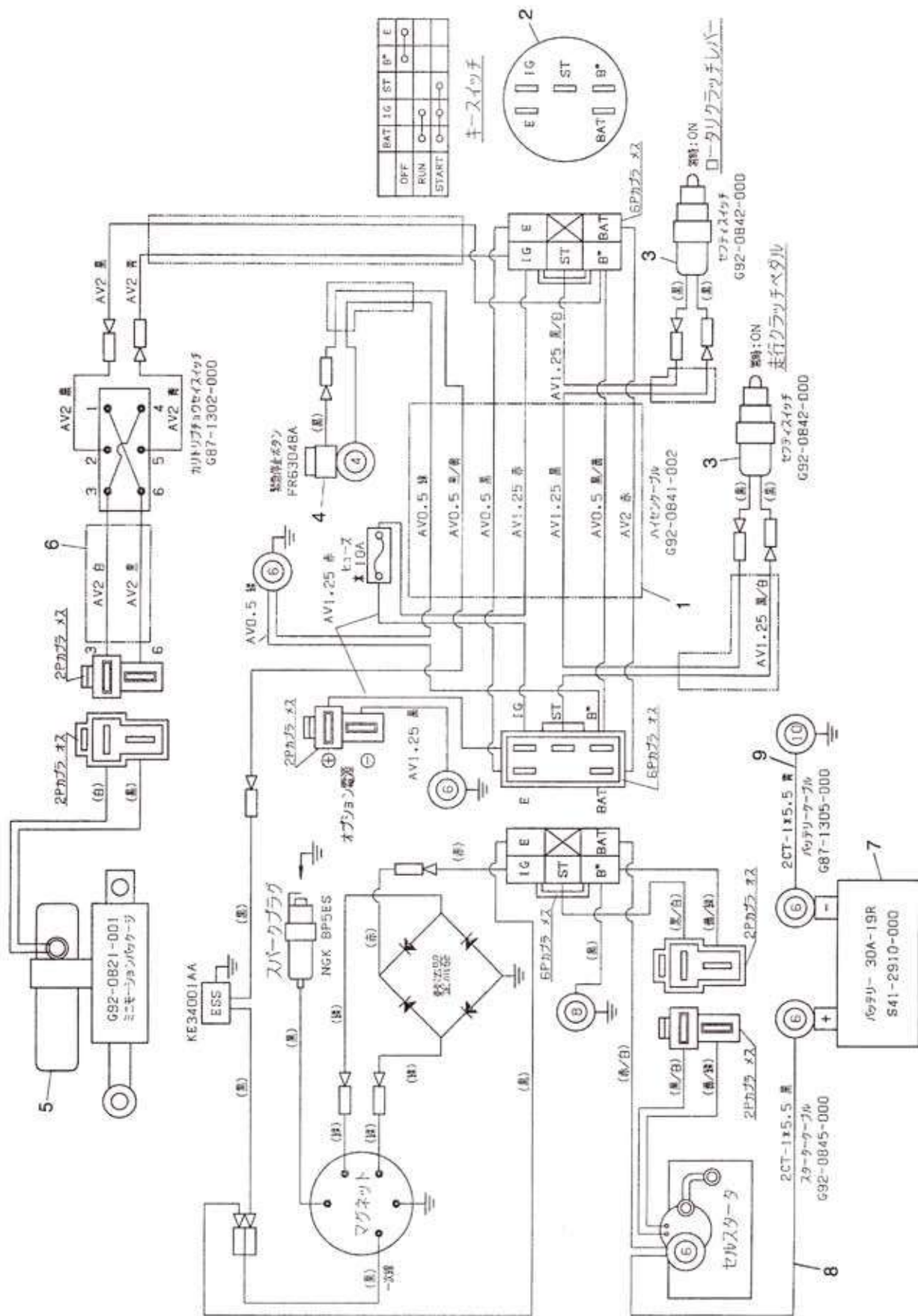
X. 電気配線図

031019~051000

見出番号	コード番号	部 品 名 称	数量	備 考
1	G92 0841 001	ハイセンケーブル	1	
2	125 0749 000	キースイッチ	1	
3	G92 0842 000	セフティスイッチ	2	
4	FR63048A	ストップスイッチ	1	
5	G92 0821 000	ミニモーションパッケージ	1	~041000
5	G92 0821 001	ミニモーションパッケージ	1	041001~
6	G87 1302 000	カリトリプチョウセイスイッチ	1	
7	S41 2910 000	バッテリー (30A-19R)	1	
8	G92 0845 000	スターターケーブル⊕ クロ	1	
9	G87 1305 000	バッテリーケーブル⊖ アオ	1	

X. 電気配線図

051001~



X. 電気配線図

051001~

見出番号	コード番号	部 品 名 称	数量	備 考
1	G92 0841 002	ハイセンケーブル	1	
2	125 0749 000	キースイッチ	1	
3	G92 0842 000	セフティスイッチ	2	
4	FR63048A	ストップスイッチ	1	
5	G92 0821 001	ミニモーションパッケージ	1	
6	G87 1302 000	カリトリブチヨウセイスイッチ	1	
7	S41 2910 000	バッテリー (30A-19R)	1	
8	G92 0845 000	スターターケーブル⊕ クロ	1	
9	G87 1305 000	バッテリーケーブル⊖ アオ	1	



マストラ 農機株式会社

本社・工場	☎363-0017	埼玉県桶川市西2丁目9-37	☎048(771)1181(代)	FAX048(771)1529
秋田工場	☎018-0134	秋田県にかほ市象潟町西中野沢字家の下2-3	☎0184(43)4160(代)	FAX0184(43)4120
東北事業部	☎018-0134	秋田県にかほ市象潟町西中野沢字家の下2-3	☎0184(43)4121(代)	FAX0184(43)4120
山形営業所	☎994-0012	山形県天童市大字久野本3920-1	☎023(654)0681	FAX023(654)7387
福島営業所	☎960-0102	福島県福島市鎌田字一里塚1-1	☎0245(53)0885	FAX0245(53)6768
新潟営業所	☎940-1104	新潟県長岡市撰田屋町字崩2617	☎0258(23)1329	FAX0258(23)1354
長野営業所	☎388-8006	長野県長野市篠ノ井御幣川496-6	☎026(293)4888・2693	FAX026(292)0815
茨城営業所	☎310-0853	茨城県水戸市平須町新山1828	☎029(241)3751・3752	FAX029(241)3752
栃木営業所	☎322-0026	栃木県鹿沼市茂呂645-4	☎0289(76)0187	FAX0289(76)0069
群馬営業所	☎379-2105	群馬県前橋市東大室町183	☎027(268)3119	FAX027(268)3862
中部SS	☎501-6233	岐阜県羽島市竹鼻町飯柄370-1	☎058(393)0041	FAX058(391)3014
マストラ四国機器(株)	☎790-0047	愛媛県松山市余戸町南1丁目23-18	☎089(973)2325	FAX089(971)2563
