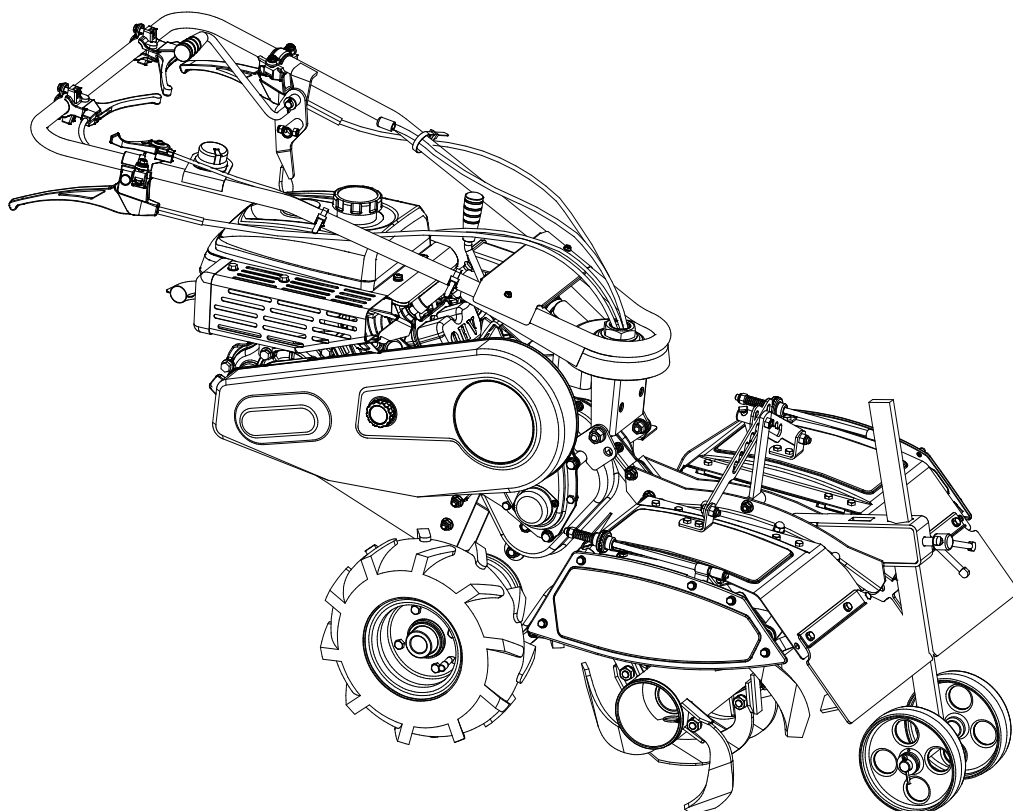


アマトラリターンカルチ

MRV3SFB1

パーツリスト

PARTS LIST



アマトラ農機株式会社

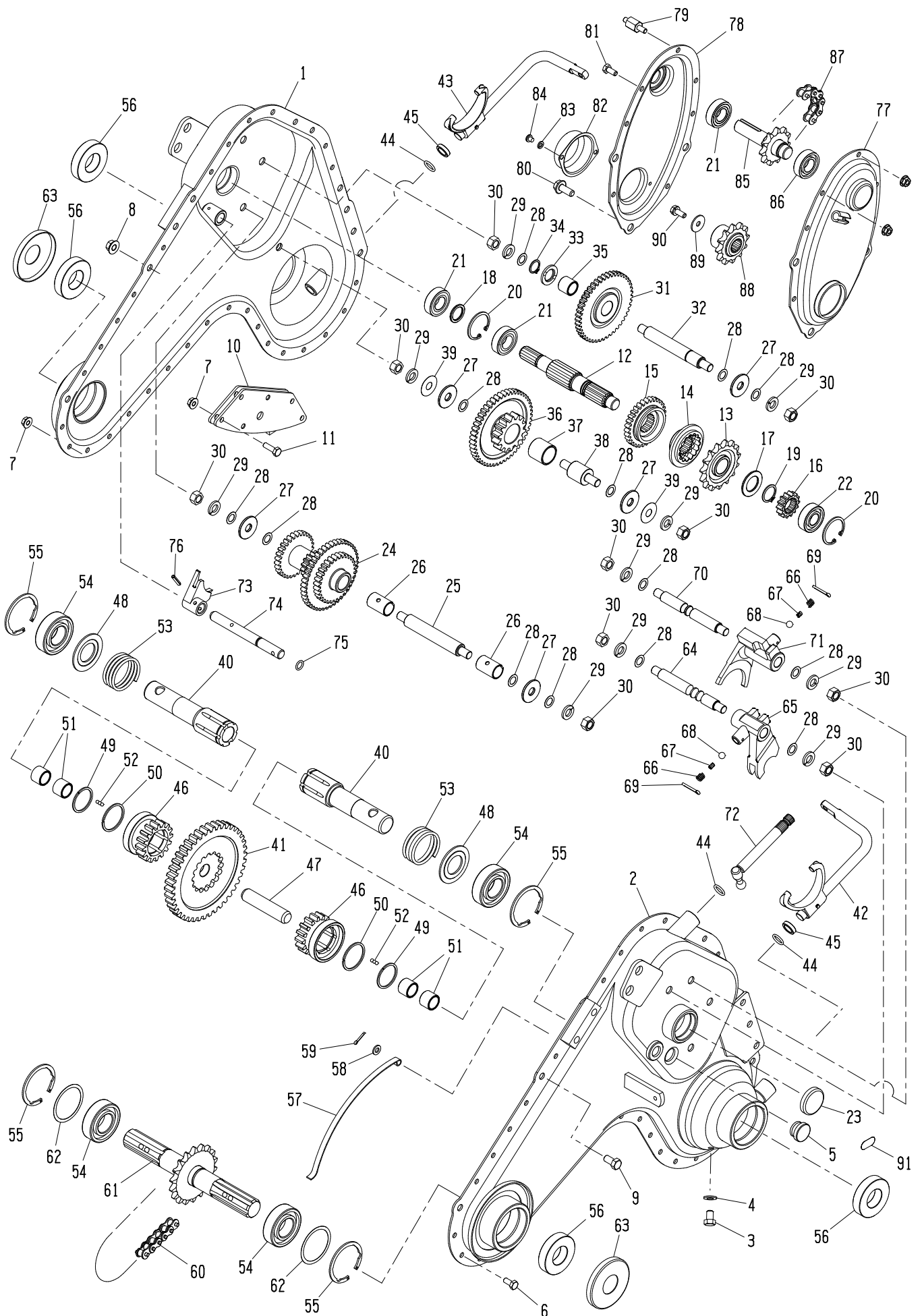
目 次

A	トランスミッション関係	-----	1
B	ハンドル、レバー関係	-----	5
C	ロータリーカバー関係	-----	8
D	エンジン、プーリー関係	-----	11
E	ドラムローター関係	-----	14
F	車輪関係	-----	16
G	付属部品関係	-----	18

◆ご注文に際して

- (1) 部品注文の場合は、本誌の見出し番号・コード番号・部品名称・数量を必ず明記願います。
- (2) 注文部品の返品は受付ません。
- (3) 補修部品は必ず、この純正部品を御使用願います。
- (4) 需要期に部品注文が殺到しますので、早めに御注文願います。
- (5) 改良変更等により多少形状寸法が異なる場合がありますので、機体番号も記入の上、御注文願います。

A:トランスミッション関係

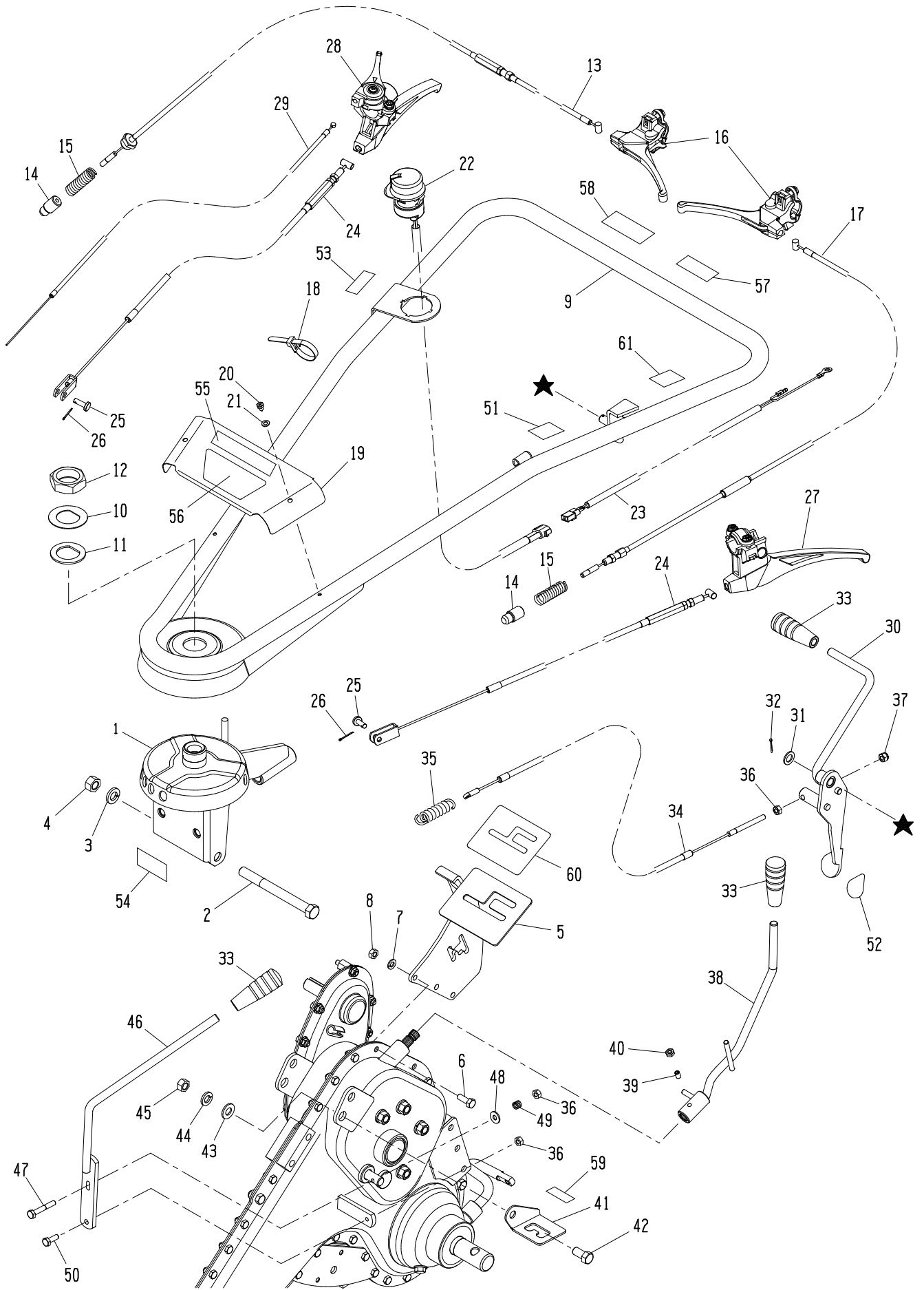


見出番号	コード番号	部品名称	個数	備考
A-1	156 0111 000	ミッションケース R カン	1	
A-2	156 0112 000	ミッションケース L カン	1	
A-3	9BS 0801 203	コガタボルト	1	M8X12L
A-4	9OW 0816 160	シールワッシャー	1	
A-5	M60 0116 000	チュウユセン	1	
A-6	9BH 0601 473	7Tボルト	24	M6X14L
A-7	9NF 0600 003	フランジナット	34	M6
A-8	9NF 0800 003	フランジナット	2	M8
A-9	9BS 0801 603	コガタボルト	2	M8X16L
A-10	M40 3711 000	ザンコウシヨリハウケ	1	
A-11	9BH 0602 073	7Tボルト	4	M6X20L
A-12	M40 5155 000	シュジク	1	
A-13	M40 5156 000	ギヤツキsproケット	1	
A-14	M40 5157 000	ロータリークラッチピニオン	1	
A-15	M40 5158 000	コウソクギヤ	1	
A-16	M40 3222 000	チェンジギヤ	1	
A-17	M13 0216 000	サイドクラッチジクザガネ	1	
A-18	M07 0213 000	シュジクザガネ	1	
A-19	9RS 2000 005	スナップリング	1	S-20
A-20	9RR 3500 005	スナップリング	2	R-35
A-21	9BB 6003 002	ボールベアリング	3	#6003-2RS
A-22	9BB 6202 000	ボールベアリング	1	#6202
A-23	9SC 3500 700	シールキャップ	1	
A-24	M40 5154 000	2ジクギヤ COMP	1	
A-25	M40 0130 000	バックジク	1	
A-26	M23 0256 000	マキブッシュ A	2	
A-27	M07 0217 001	ザガネ A	5	
A-28	M07 0313 001	シフターロットヨウパッキン	13	
A-29	9SW 1000 003	バネザガネ	10	M10
A-30	9NS 1000 013	コガタナット	10	M10 P1.25
A-31	M40 3216 001	バックギヤ カン	1	
A-32	M40 3215 001	バックジク	1	
A-33	M54 0220 000	ザガネ	1	
A-34	9RS 1500 005	スナップリング	1	S-15
A-35	9NB 1519 172	ニードルベアリング	1	
A-36	M23 0259 000	ゲンソクギヤ	1	
A-37	M23 0224 000	マキブッシュ B	1	
A-38	M40 0131 000	ゲンソクギヤージク	1	
A-39	M07 0234 002	ネジツキシャフトヨウパッキンソト	2	
A-40	156 0211 000	シャジク	2	

見出番号	コード番号	部品名称	個数	備考
A-41	156 0212 000	シャジクギヤー	1	
A-42	149 5211 000	クラッチフォークシャフト L	1	
A-43	149 5212 000	クラッチフォークシャフト R	1	
A-44	9OR 1200 001	Oリング	3	P-12
A-45	9OS 1218 0500	オイルシール	2	VC-12185
A-46	154 0233 001	クラッチギヤー	2	
A-47	143 2212 000	ナカジク	1	
A-48	G58 2226 000	サイドクラッチバネウケ	2	
A-49	143 2214 000	ストップリング ジクヨウ	2	
A-50	143 2220 000	ストップリング アナヨウ	2	
A-51	9NB 1620 162	ニードルベアリング	4	
A-52	9SB 1250 000	スチールボール	36	5/32
A-53	M81 0221 000	サイドクラッチモドシバネ	2	
A-54	9BB 6205 000	ボールベアリング	4	#6205
A-55	9RR 5200 015	スナップリング	4	R-52 THS
A-56	9OS 2552 1208	オイルシール	4	TCX6-255212
A-57	M40 5121 001	チェンバリバネ	1	
A-58	9FW 0600 003	ヒラザガネ	1	M6
A-59	9ST 0251 203	ワリピン	1	φ2.5X12L
A-60	9RC 0400 680	ローラーチェーン	1	#40X68L
A-61	M40 5145 000	コウウンジク COMP	1	
A-62	M40 0145 000	チョウセイザガネ	2	
A-63	111 0149 000	シャジクキャップ	2	
A-64	M40 0135 000	シフターロット B	1	
A-65	M40 5119 000	シフターフォーク B	1	
A-66	M07 0314 000	シフターロットオシバネ	2	
A-67	M07 0314 010	シフターロットオシバネ B	2	
A-68	9SB 2500 000	スチールボール	2	5/16
A-69	9ST 0302 003	ワリピン	2	φ3X20L
A-70	M40 5153 000	コウソクシフターロット	1	
A-71	M40 5118 000	コウソクシフターフォーク	1	
A-72	M40 3313 000	シフターアーム	1	
A-73	M40 5159 001	ロータリーシフターフォーク	1	
A-74	M40 5160 000	ロット	1	
A-75	9OR 0900 001	Oリング	1	P-9
A-76	9SP 0402 005	スプリングピン	1	φ4X20L
A-77	M40 3251 000	カウンターケース L	1	
A-78	M40 3251 010	ミギケース	1	
A-79	M40 3257 000	ヤグラボルト	2	
A-80	9BF 0802 003	フランジボルト	2	M8X20L

見出番号	コード番号	部品名称	個数	備考
A-81	9BT 0601 403	ボルト	4	M6X14L
A-82	M40 3252 000	カバー	1	
A-83	9SW 0500 003	バネザガネ	2	M5
A-84	9CR 0500 503	ナベコネジ	2	M5X5L
A-85	M40 3258 000	カウンタージク	1	
A-86	9BB 6003 000	ボールベアリング	1	#6003
A-87	9RC 0400 340	ローラーチェーン	1	#40X34L
A-88	M40 3223 000	シュジクスプロケット	1	
A-89	M07 0813 000	プーリーオサエザガネ	1	
A-90	9BK 0601 653	バネザツキボルト	1	M6X16L
A-91	112 0361 000	オイルマーク (1. 8L)	1	

B:ハンドル、レバー関係



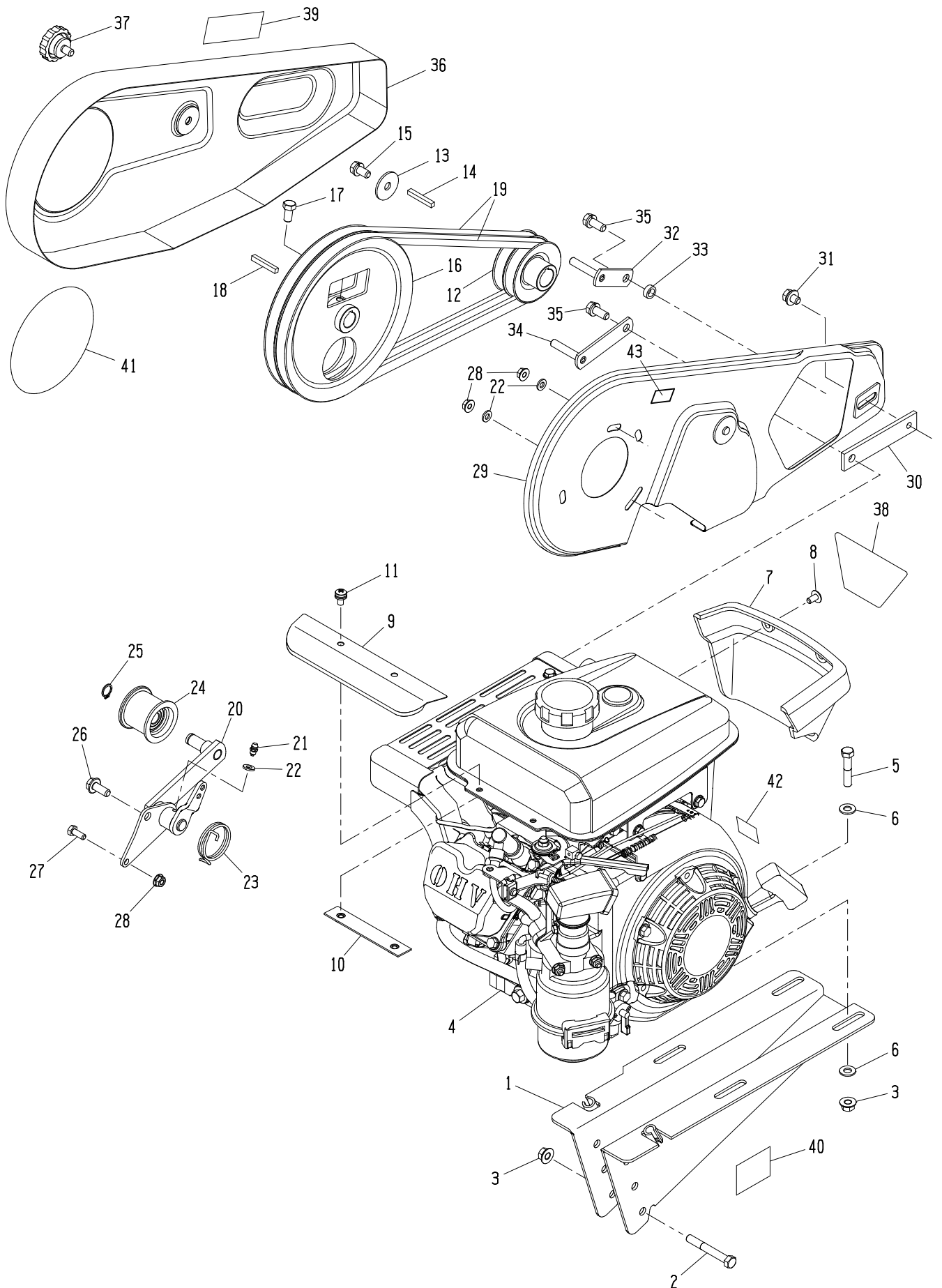
見出番号	コード番号	部品名称	個数	備考
B-1	M81 0611 000	ハンドルウケ カン	1	
B-2	9BS 1212 503	コガタボルト	1	M12X125L
B-3	9SW 1200 003	バネザガネ	1	M12
B-4	9NS 1200 003	コガタナット	1	M12
B-5	M40 6141 000	ハンドルササエイタ	1	
B-6	9BT 0702 003	ボルト	3	M7X20L
B-7	9SW 0700 003	バネザガネ	3	M7
B-8	9NT 0700 003	ナット	3	M7
B-9	156 0611 002	カイドウハンドル COMP	1	
B-10	M40 0453 000	コテイザガネ A	1	
B-11	M40 0467 000	コテイザガネ B	1	
B-12	M40 0463 001	ハンドルシメツケナット	1	H41
B-13	156 0612 000	ジョウゲチョウセイワイヤー	1	
B-14	M40 0422 000	ハンドルコテイピン	2	
B-15	M40 0429 000	コテイピンヨウバネ	2	
B-16	E12 6013 000	クラッチレバー ASSY	2	
B-17	156 0613 000	サユウチョウセイワイヤー	1	
B-18	9CV 1500 001	コンベックスベルト	3	CV-150A
B-19	156 0616 000	ハンドルカバー	1	
B-20	9TB 0501 003	十字穴付六角タッピンネジ	2	5X10L
B-21	9FW 0500 003	ヒラザガネ	2	M5
B-22	143 3103 000	テシボタン	1	
B-23	143 3100 000	スイッチエンチョウコード	1	
B-24	156 1011 000	サイドクラッチワイヤー	2	
B-25	M08 1016 000	ヒラアタマピン	2	
B-26	9ST 0161 603	ワリピン	2	φ1.6X16L
B-27	E14 6004 000	サイドクラッチレバー	1	
B-28	E24 6004 000	コンビレバー ASSY	1	
B-29	156 1012 000	スロットルワイヤー	1	
B-30	M81 2222 001	テンションレバー カン	1	
B-31	103 1012 000	ヒラザガネ	1	
B-32	9ST 0201 503	ワリピン	1	φ2X15L
B-33	124 0831 000	10グリップ アカ	3	
B-34	156 0812 000	テンションワイヤー	1	
B-35	106 0496 002	テンションヒツパリバネ	1	
B-36	9NT 0600 003	ナット	3	M6
B-37	9NP 0600 043	ナイロンナット	1	M6
B-38	156 0911 000	チェンジレバー	1	
B-39	9BT 0601 075	ロッククアナツキトメネジ	1	M6X10L
B-40	9NL 0600 003	ロックナット	1	M6

見出番号	コード番号	部品名称	個数	備考
B-41	M40 5161 001	チェンジガイド	1	
B-42	9BS 1002 003	コガタボルト	1	M10X20L
B-43	9FW 1000 003	ヒラザガネ	1	M10
B-44	9SW 1000 003	バネザガネ	1	M10
B-45	9NS 1000 003	コガタナット	1	M10
B-46	M40 5163 002	チェンジレバー	1	
B-47	9BT 0604 003	ボルト	1	M6X40L
B-48	M67 0915 000	ヒラザガネ	1	
B-49	106 0125 000	シュフクロッカー Springs	1	
B-50	9BT 0601 803	ボルト	1	M6X18L
B-51	8MA 0007 000	クラッチレバーチュウイマーク	1	
B-52	8MA 0026 000	レバーソウサマーク	1	
B-53	8MA 0149 000	ティンボタンマーク	1	
B-54	8MA 0155 000	セツメイショチュウイマーク	1	
B-55	8MA 0462 000	ジュショウマーク	1	
B-56	8MA 3221 001	シュメイハン	1	
B-57	8MA 3929 001	ケイコクマーク	1	
B-58	M40 0458 000	ハンドルチョウセイマーク	1	
B-59	M40 5162 000	ロータリーイリキリマーク	1	
B-60	M40 6147 001	チェンジマーク	1	
B-61	M81 0619 000	シュクラッチマーク	1	

見出番号	コード番号	部品名称	個数	備考
C-1	M40 6122 000	ビーム COMP	1	
C-2	9BS 0805 003	コガタボルト	2	M8X50L
C-3	9BS 0805 503	コガタボルト	1	M8X55L
C-4	9FW 0800 003	ヒラザガネ	2	M8
C-5	9NF 0800 003	フランジナット	5	M8
C-6	M40 5513 000	ステー	1	
C-7	9BS 0802 003	コガタボルト	4	M8X20L
C-8	M40 5512 000	センターカバー カン	1	
C-9	9BS 0801 603	コガタボルト	8	M8X16L
C-10	9SW 0800 003	バネザガネ	8	M8
C-11	9NC 0800 063	フクロナット	8	M8
C-12	M40 4505 000	ロータリーカバー COMP R	1	
C-13	M40 4506 000	ロータリーカバー COMP L	1	
C-14	9BT 0601 403	ボルト	16	M6X14L
C-15	9NF 0600 003	フランジナット	16	M6
C-16	M40 5517 001	アジャストバー	1	
C-17	M40 5518 000	アジャストステー	2	
C-18	122 0517 000	アジャストアーム	2	
C-19	9NP 0800 043	ナイロンナット	4	M8
C-20	M40 5521 000	アジャスタークランプボルト	1	
C-21	9FW 1000 003	ヒラザガネ	1	M10
C-22	M40 5514 000	タレゴム A	1	
C-23	M07 0813 000	プーリーオサエザガネ	2	
C-24	9BK 0601 653	バネザツキボルト	2	M6X16L
C-25	M40 3526 000	タレゴム B-R	1	
C-26	M40 3534 000	タレゴム B-L	1	
C-27	M40 4509 000	タレゴムウケ	4	
C-28	M40 3527 000	タレゴムオサエ B R	1	
C-29	M40 3535 000	タレゴムオサエ B L	1	
C-30	9BT 0601 603	ボルト	6	M6X16L
C-31	9SW 0600 003	バネザガネ	14	M6
C-32	M40 4503 000	ソクバン L	1	
C-33	M40 4504 000	ソクバン R	1	
C-34	M81 2241 000	サポート A-L	1	
C-35	M81 2242 000	サポート A-R	1	
C-36	M81 2243 000	サポート B-R	1	
C-37	M81 2244 000	サポート B-L	1	
C-38	M81 2246 000	ゴムプレート A-L	1	
C-39	M81 2247 000	ゴムプレート A-R	1	
C-40	M81 2248 000	ゴムプレート B-L	1	

見出番号	コード番号	部品名称	個数	備考
C-41	M81 2249 000	ゴムプレート B-R	1	
C-42	9BT 0601 203	ボルト	6	M6X12L
C-43	9NC 0600 063	フクロナット	10	M6
C-44	M81 2235 001	コテイカナグ COMP-R	1	
C-45	M81 2236 001	コテイカナグ COMP-L	1	
C-46	9FW 0600 003	ヒラザガネ	4	M6
C-47	M81 2237 001	コテイカナグ COMP-L	1	
C-48	M81 2250 001	コテイカナグ COMP-R	1	
C-49	M81 2245 000	スプリング	2	
C-50	M81 2238 000	コテイカナグ	2	
C-51	9BT 0601 003	ボルト	2	M6X10L
C-52	M81 2239 000	コテイカナグ R	1	
C-53	M81 2240 000	コテイカナグ L	1	
C-54	M23 0619 001	シメツケレバー B	2	
C-55	8MA 0006 000	ベルトチョウセイチュウイマーク	1	
C-56	8MA 0009 000	アンゼンゴケンショウマーク	1	
C-57	8MA 0014 000	カバーアンゼンヒョウジマーク	2	
C-58	8MA 0154 000	ロータリーチュウイマーク	1	
C-59	8MA 3911 000	ドラムローターソウジマーク	1	
C-60	8MA 3913 000	ダッシングキケンマーク	1	
C-61	8MA 4326 000	ツメトリツケマーク R	1	
C-62	8MA 4327 000	ツメトリツケマーク L	1	
C-63	M63 0221 001	サンカクマーク	1	

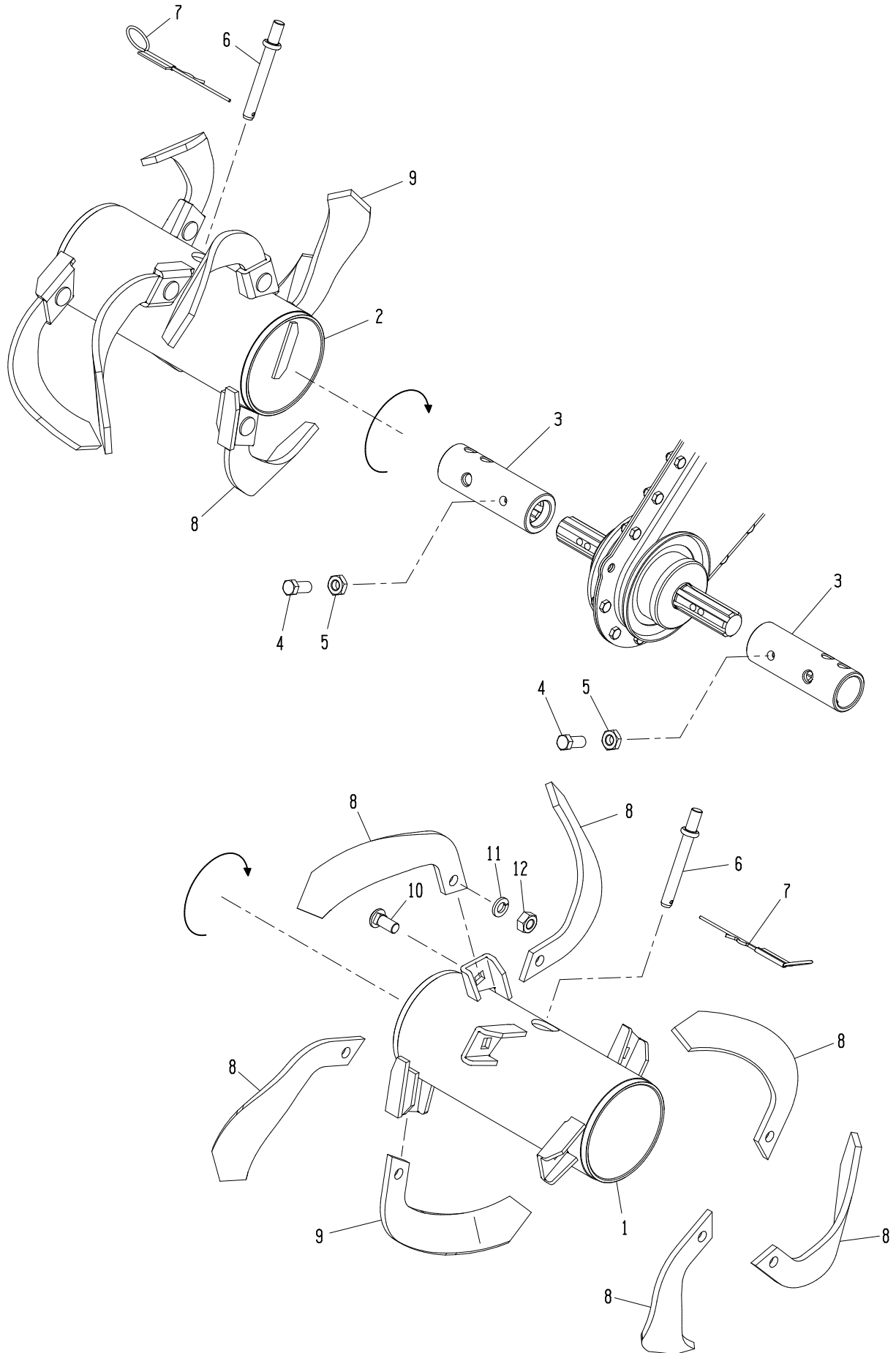
D:エンジン、プーリー関係



見出番号	コード番号	部品名称	個数	備考
D- 1	156 0411 000	エンジンフレーム	1	
D- 2	9BS 0806 003	コガタボルト	3	M8X60L
D- 3	9NF 0800 003	フランジナット	7	M8
D- 4	GB181LN-376	ミツビシ GB181LN-376	1	
D- 5	9BS 0804 003	コガタボルト	4	M8X40L
D- 6	9FW 0800 003	ヒラザガネ	8	M8
D- 7	M88 1321 000	フロントカバー	1	
D- 8	9CR 0601 213	トラスコネジ	2	M6X12L
D- 9	122 1630 000	エンジンカバー	1	
D-10	122 1631 000	カバーオサエイタ	1	
D-11	9CR 0601 253	ヒラバネザツキナベコネジ	2	M6X12L
D-12	M40 5214 002	エンジンプーリー	1	
D-13	—	ヒラザガネ	1	φ32X12.3
D-14	—	ヘイコウキー	1	5X5X35L
D-15	—	ザガネツキボルト	1	M8X16L
D-16	M40 3852 001	ホンキプーリー	1	
D-17	9BS 0801 603	コガタボルト	1	M8X16L
D-18	9KY 0503 500	ヘイコウキー	1	5X5X35L
D-19	9VA 0390 003	Vベルト	2	LA-39
D-20	M40 3853 001	テンションアーム カン	1	
D-21	9GN 0600 003	グリースニップル	1	M6 P1 A形
D-22	9FW 0600 003	ヒラザガネ	3	M6
D-23	M36 2838 000	テイツクガワテンションモドシバネ	1	
D-24	M66 0824 000	テンションコロ A-W	1	
D-25	9RS 1200 005	スナップリング	1	S-12
D-26	9BF 0802 003	フランジボルト	1	M8X20L
D-27	9BT 0601 603	ボルト	1	M6X16L
D-28	9NF 0600 003	フランジナット	3	M6
D-29	M40 5811 001	ベルトカバーウライタ COMP	1	
D-30	156 0811 000	ベルトウラカバーステー	1	
D-31	9BK 0801 293	十字穴付ヒラバネザツキコガタボルト	1	M8X12L
D-32	M40 0805 000	ベルトオサエ ウエ	1	
D-33	G57 1562 000	カラー	1	
D-34	M40 0806 000	ベルトオサエ シタ	1	
D-35	9BK 0802 053	バネザツキコガタボルト	2	M8X20L
D-36	127 5416 000	ベルトカバー	1	
D-37	M26 0833 000	ノブ	1	
D-38	8MA 0464 000	フロントマーク	1	
D-39	8MA 0518 000	カバーダッチャクマーク	1	
D-40	8MA 3055 001	カタシキキバンマーク	1	

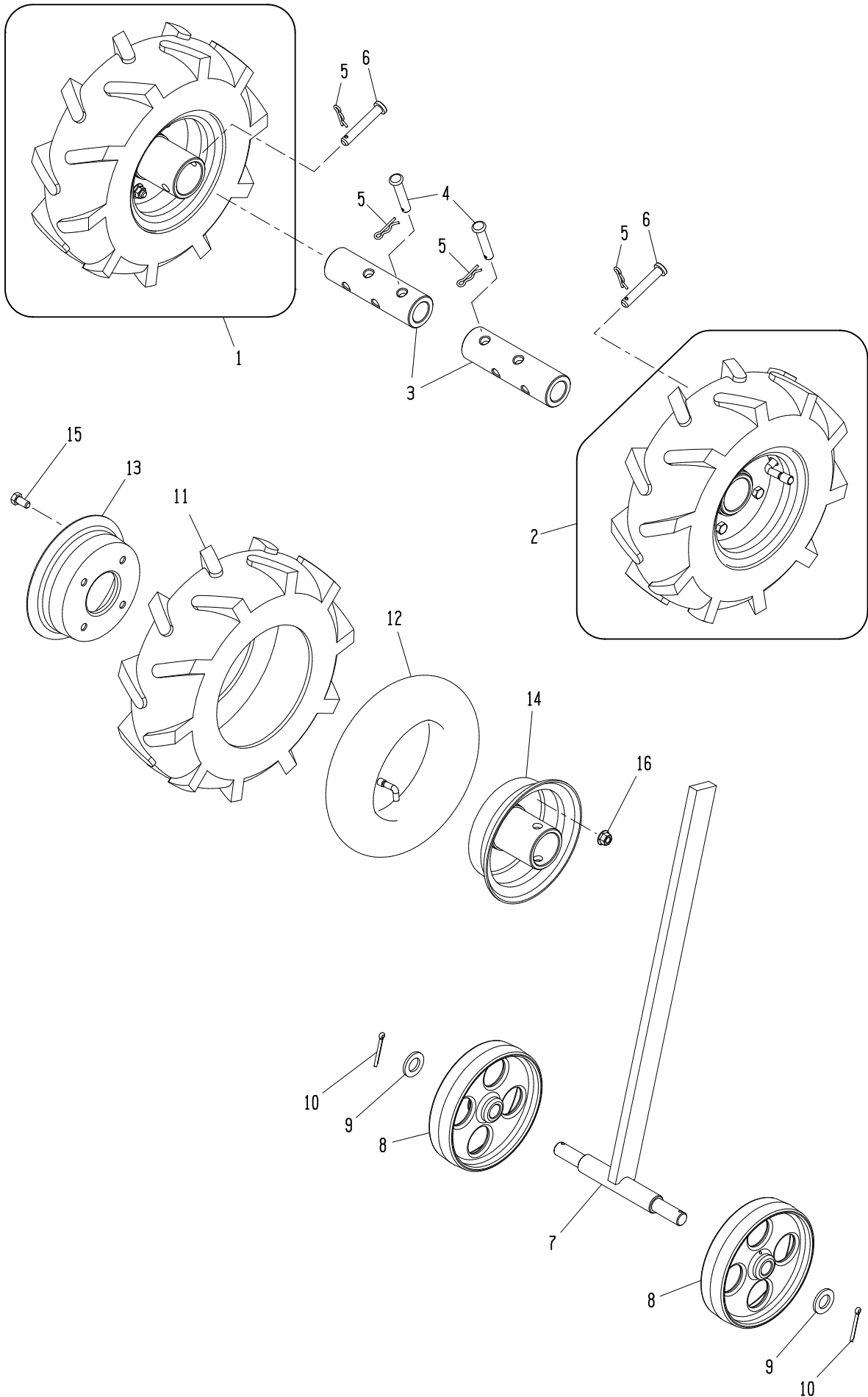
見出番号	コード番号	部品名称	個数	備考
D-41	8MA 4319 000	ベルトカバーマーク	1	
D-42	M86 0717 000	アンゼンサギョウマーク	1	
D-43	S57 0628 000	チュウユシジマーク	1	

E:ドラムローター関係



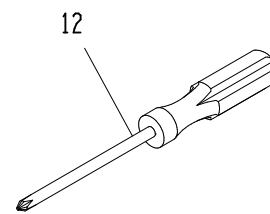
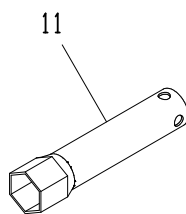
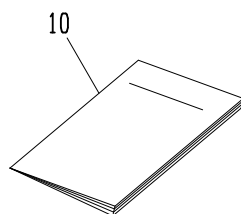
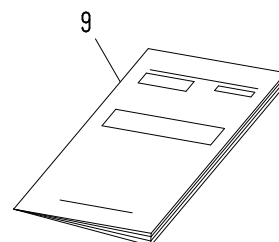
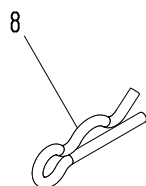
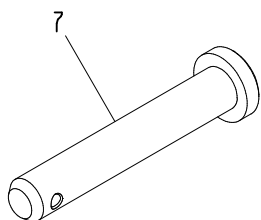
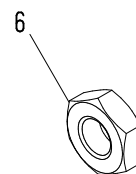
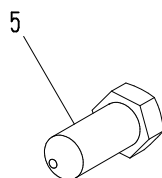
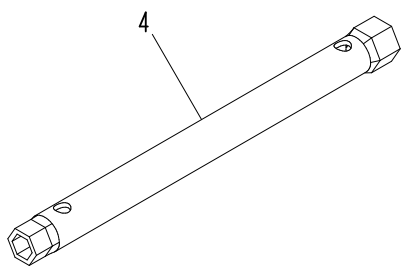
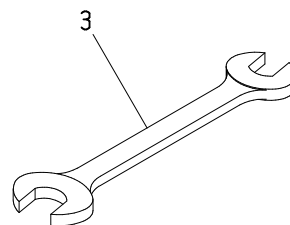
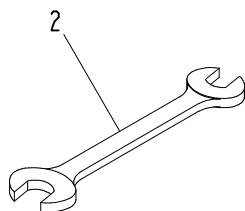
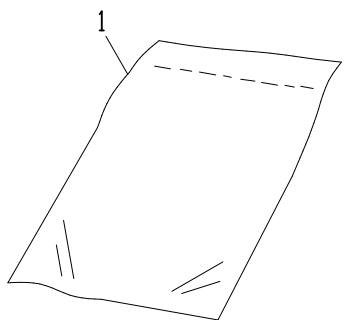
見出番号	コード番号	部品名称	個数	備考
E- 1~12	C01 1060 010	フリカエドラム35仕組	1	
E- 1	153 0532 000	フリカエドラム 35-L	1	
E- 2	153 0533 000	フリカエドラム 35-R	1	
E- 3	153 0534 000	チューブ	2	
E- 4	M40 0502 000	ドラムセットボルト	2	M10
E- 5	9NL 1000 003	ロックナット	2	M10
E- 6	M81 2456 000	ドラムトリツケピン	2	
E- 7	M81 2457 000	Rピン	2	
E- 8~12	C01 1060 020	ナタヅメ仕組	1	
E- 8	M81 0719 000	ナタヅメ M81 L	7	
E- 9	M81 0739 000	ナタヅメ M81 R	7	
E-10	R14 0515 000	ツメトリツケボルト	14	M10
E-11	9SW 1000 003	バネザガネ	14	M10
E-12	9NT 1000 003	ナット	14	M10

F : 車輪関係



見出番号	コード番号	部品名称	個数	備考
F-1	M40 4101 003	タイヤ 3.50-5 アッシ R	1	
F-2	M40 4102 003	タイヤ 3.50-5 アッシ L	1	
F-3	M40 2142 003	ホイルチューブ	2	
F-4	M81 1116 000	シャジクピン ショウ	2	
F-5	9RP 1023 003	Rピン	4	φ10
F-6	M26 1111 000	シャジクピン	2	
F-7	M81 2115 000	2ジョウビリンジク	1	
F-8	M81 2116 000	ジョウギシャリン	2	
F-9	9FW 1600 003	ヒラザガネ	2	M16
F-10	9ST 0403 003	ワリピン	2	φ4X30L
F-11	C25 0035 0052	タイヤ 3.50-5	2	
F-12	C25 0035 0053	チューブ	2	
F-13	M40 4113 010	ホイル 3.00-5 穴付	2	
F-14	M40 4113 003	ホイル 3.00-5	2	
F-15	9BS 0801 603	コガタボルト	8	M8X16L
F-16	9NF 0800 003	フランジナット	8	M8

G : 付属部品関係



見出番号	コード番号	部品名称	個数	備考
G-1	111 1530 001	コウグブクロ	1	
G-2	9TL 1201 400	スパナ	1	12X14
G-3	9TL 1701 900	スパナ	1	17X19
G-4	M40 4411 000	ボックススパナ 13X17	1	13X17
G-5	M40 0502 000	ドラムセットボルト	1	M10
G-6	9NL 1000 003	ロックナット	1	M10
G-7	M26 1111 000	シャジクピン	1	
G-8	9RP 1023 003	Rピン	1	
G-9	M40 9001 003	ホンキトリアツカイセツメイショ	1	
G-10	KN52053AA	エンジントリアツカイセツメイショ	1	
G-11	KN12004CA	ボックススパナ	1	
G-12	KN13001AA	スクリュードライバー	1	



マストウ農機株式会社

本社	〒363-0017	埼玉県桶川市西2丁目9-37	TEL 048(771)1181(代)	FAX 048(771)1529
秋田工場	〒018-0134	秋田県にかほ市象潟町西中野沢字家ノ下2-3	TEL 0184(43)4160(代)	FAX 0184(43)4120
秋田営業所	〒018-0134	秋田県にかほ市象潟町西中野沢字家ノ下2-3	TEL 0184(43)4121(代)	FAX 0184(43)4120
山形営業所	〒994-0012	山形県天童市大字久野本3920-1	TEL 023(654)0681	FAX 023(654)7387
福島営業所	〒960-0102	福島県福島市鎌田字一里塚1-1	TEL 0245(53)0885	FAX 0245(53)6768
新潟営業所	〒940-1104	新潟県長岡市撰田屋町字崩2617	TEL 0258(23)1329	FAX 0258(23)1354
長野営業所	〒388-8006	長野県長野市篠ノ井御幣川496-6	TEL 026(293)4888.2693	FAX 026(292)0815
茨城営業所	〒310-0853	茨城県水戸市平須町新山1828	TEL 029(241)3751.3752	FAX 029(241)3752
栃木営業所	〒322-0026	栃木県鹿沼市茂呂645-4	TEL 0289(76)0187	FAX 0289(76)0069
群馬営業所	〒379-2111	群馬県前橋市飯土井町566-2	TEL 027(268)3119	FAX 027(268)3862
中部営業所	〒501-6233	岐阜県羽島市竹鼻町飯柄370-1	TEL 058(393)0041	FAX 058(391)3014
マストウ農機(株)	〒790-0047	愛媛県松山市余戸町南1丁目23-18	TEL 089(973)2325	FAX 089(971)2563
