

MAMETORA TILLER マメトラティラー

MC-10V パーツリスト PARTS LIST

マメトラ農機株式会社

本社・工場	☎363	埼玉県桶川市西2丁目9の37	☎048(771)1181(代)	☎048(771)1529
秋田工場	☎018-01	秋田県由利郡象潟町西中野沢字家ノ下2の3	☎0184(43)4160(代)	☎0184(43)4120
東北事業部	☎018-01	秋田県由利郡象潟町西中野沢字家ノ下2の3	☎0184(43)4160(代)	☎0184(43)4120
岩手営業所	☎025	岩手県花巻市上小舟渡29の3	☎0198(24)3618	☎0198(24)9524
山形営業所	☎994	山形県天童市大字久野本3920の1	☎0236(54)0681	☎0236(54)7387
福島営業所	☎960-01	福島県福島市鎌田字一里塚1の1	☎0245(53)0885	☎0245(53)6768
新潟営業所	☎940-11	新潟県長岡市根田屋町字前2617	☎0258(23)1329	☎0258(23)1354
長野営業所	☎388	長野県長野市篠ノ井御幣川496の6	☎026(293)4888	☎026(292)0815
茨城営業所	☎310	茨城県水戸市平須町新山1828	☎029(241)3751~2	☎029(241)3752
栃木営業所	☎322	栃木県鹿沼市茂呂645の4	☎0289(76)0187	☎0289(76)0069
群馬営業所	☎379-21	群馬県前橋市東大室町183	☎0272(68)3119	☎0272(68)3862
静岡出張所	☎424	静岡県清水市辻5の3の16	☎0543(64)9454	☎0543(66)3536
山梨営業所	☎409-38	山梨県中巨摩郡昭和町紙漣阿原字天白上2325	☎0552(75)6172~3	☎0552(75)6173
中部S・S	☎501-62	岐阜県羽島市竹鼻町飯柄370の1	☎058(393)0041	☎058(391)3014
九州営業所	☎816	福岡県福岡市博多区大字上月隈648の1	☎092(573)7110	☎092(573)7680
マメトラ四国機器	☎790	愛媛県松山市余戸町南1の23の18	☎089(973)2325	☎089(971)2563

お客様メモ

購入日 平成 年 月 日

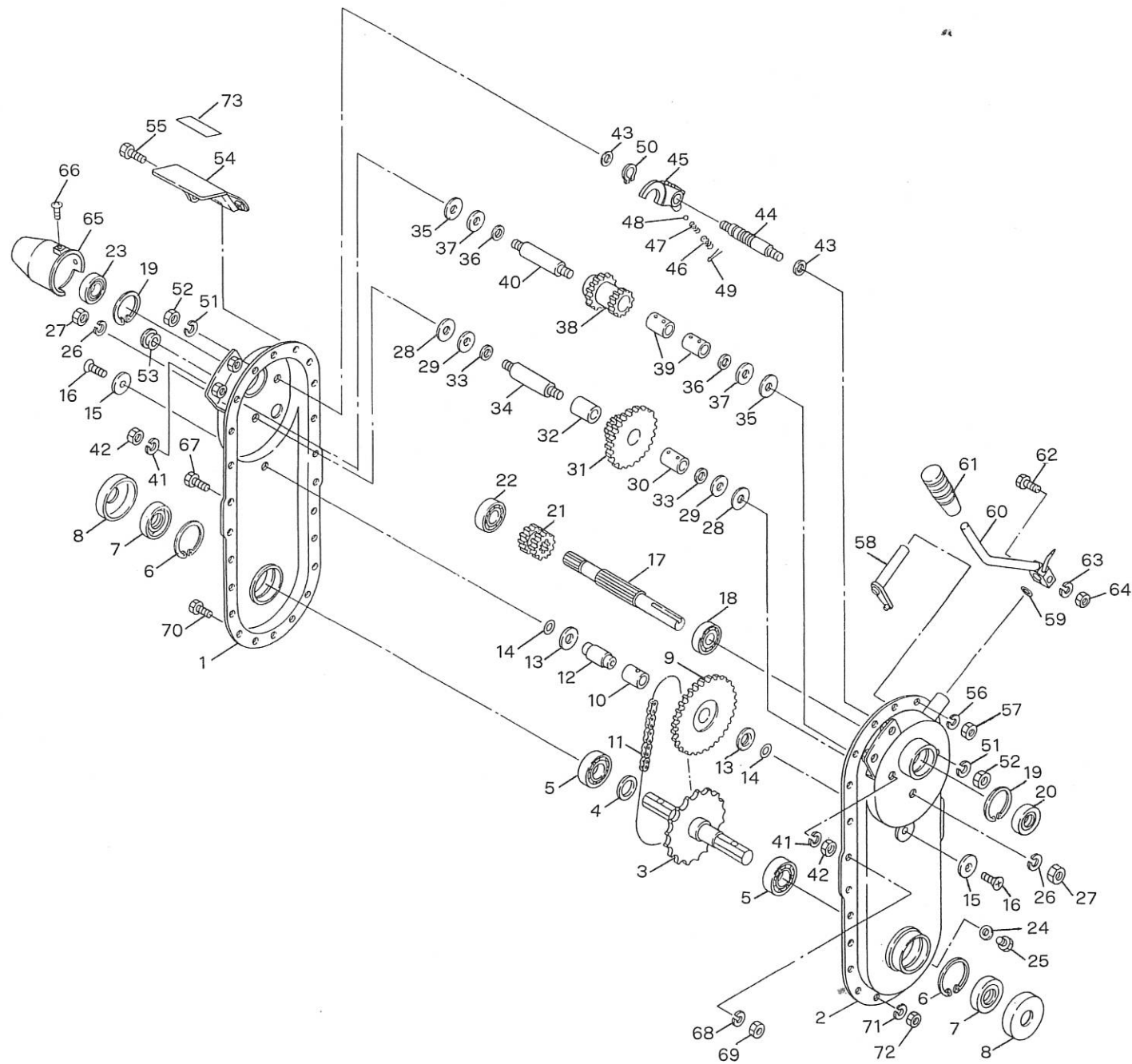
購入店名



マメトラ

マメトラ農機株式会社

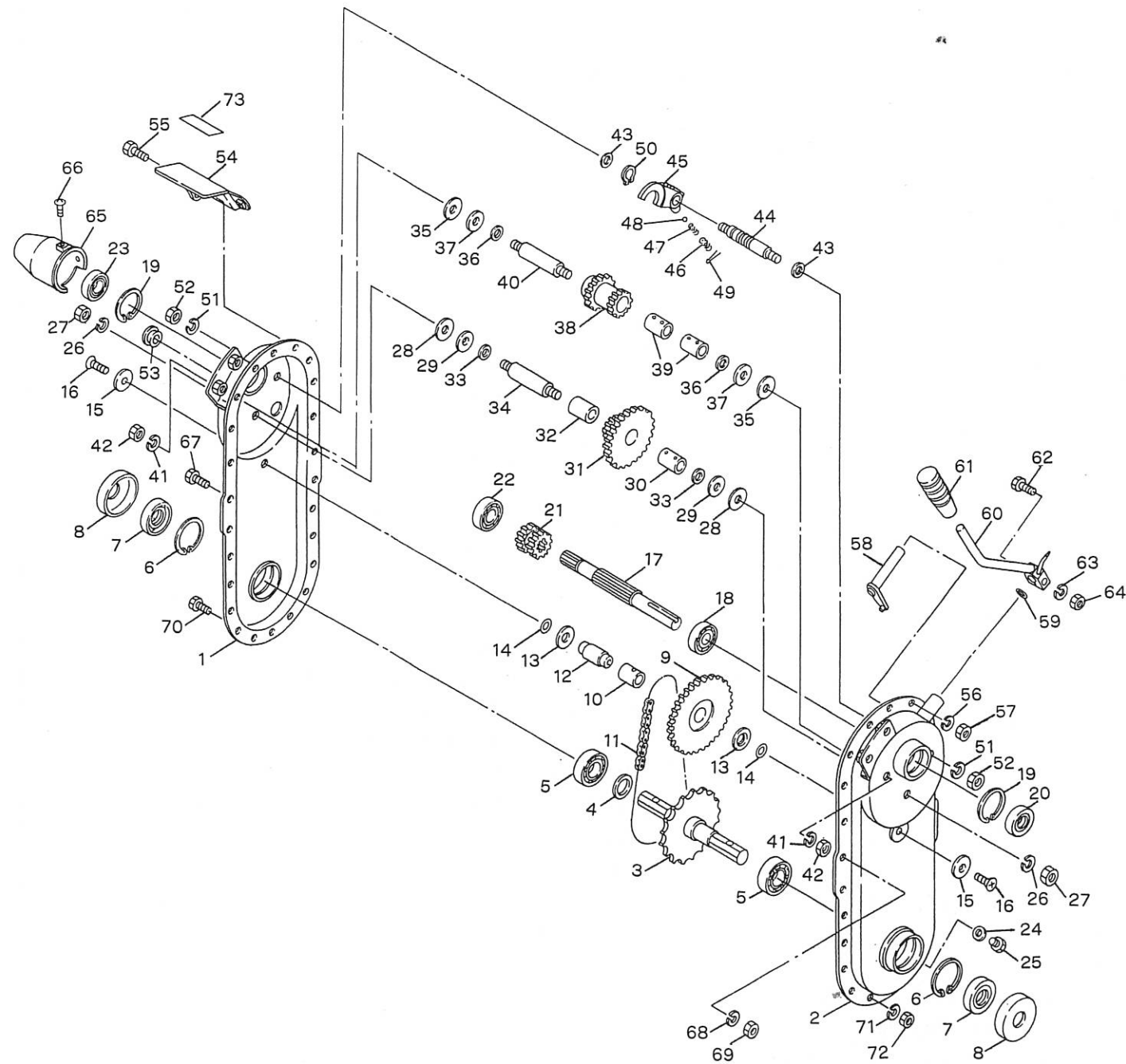
A. トランスミッションケース関係 TRANSMISSION CASE GROUP



A. トランスミッションケース関係 TRANSMISSION CASE GROUP

見出番号 No.	コード番号 CODE No.	部 品 名 称 PARTS NAME	数量 Q' TY	備 考 REMARKS		
A-01	111 0105 000	ミッションアッシ		TRANSMISSION ASS'Y	1	
A- 1	111 0113 002	ミッションケース R		CASE, transmission R	1	
A- 2	111 0114 003	ミッションケース L		CASE, transmission L	1	
A- 3	111 0217 000	車軸		AXLE	1	
A- 4	M13 0216 000	サイドクラッチ軸座金		WASHER	1	
A- 5	9BB 6004 000	ボールベアリング #6004		BEARING, ball #6004	2	
A- 6	9RR 4200 005	スナップリング R-42		RING, snap R-42	2	
A- 7	9OS 2042 0804	オイルシール TC-20428		SEAL, oil TC-20428	2	
A- 8	111 0218 000	車軸キャップ		CAP, axle	2	
A- 9	111 0214 000	3軸ギヤ		GEAR, third	1	
A-10	111 0215 000	マキブッシュ		BUSH	1	
A-11	9RC 0400 441	ローラーチェーン(強力)1/2" × 44 ℓ		CHAIN, roller 1/2" × 44 ℓ	1	
A-12	111 0220 000	3軸		SHAFT, third	1	
A-13	111 0227 000	スラスト座金		WASHER	2	
A-14	9OR 1250 005	Oリング S-12.5		"O" RING S-12.5	2	
A-15	111 0222 000	マワリドメ座金		WASHER	2	
A-16	9CD 0601 600	サラコネジ M6 × 16 ℓ		SCREW M6 × 16 ℓ	2	
A-17	111 0226 002	主軸		MAIN SHAFT	1	
A-18	9BB 6202 000	ボールベアリング #6202		BEARING, ball #6202	1	
A-19	9RR 3500 005	スナップリング R-35		RING, snap R-35	2	
A-20	9OS 1535 0702	オイルシール SC-15357		SEAL, oil SC-15357	1	
A-21	111 0255 000	主軸ギヤ		GEAR, main shaft	1	
A-22	9BB 6003 000	ボールベアリング #6003		BEARING, ball #6003	1	
A-23	9OS 1735 0702	オイルシール SC-17357		SEAL, oil SC-17357	1	
A-24	9OW 0800 000	シールワッシャー φ8		WASHER, seal φ8	1	
A-25	9BT 0801 003	ボルト M8 × 10 ℓ		BOLT M8 × 10 ℓ	1	
A-26	9SW 1000 000	バネ座金 φ10		WASHER, spring φ10	2	
A-27	9NT 1000 010	ナット M10 P1.25		NUT M10 P1.25	2	
A-28	M07 0234 002	ネジ付シャフト用パッキン		PACKING, shaft w/screw	2	
A-29	M23 0258 001	バック軸座金		WASHER, shaft back	2	
A-30	M23 0224 000	ブッシュ A		BUSH A	1	
A-31	111 0212 000	2軸ギヤ		GEAR, second shaft	1	
A-32	111 0213 000	カラー		COLLAR	1	
A-33	M07 0313 001	シフターロッド用パッキン		PACKING, shifter rod	2	
A-34	M23 0255 000	ネジツキシヤフト		SHAFT, w/screw	1	
A-35	M07 0234 002	ネジツキシヤフト用パッキン(外)		PACKING, shaft w/screw	2	
A-36	M07 0313 001	シフターロッド用パッキン		PACKING, shifter rod	2	
A-37	M23 0258 001	バック軸座金		WASHER, shaft back	2	
A-38	M77 2212 000	バックギヤ		GEAR, back	1	
A-39	M54 0219 000	マキブッシュ		BUSH	2	

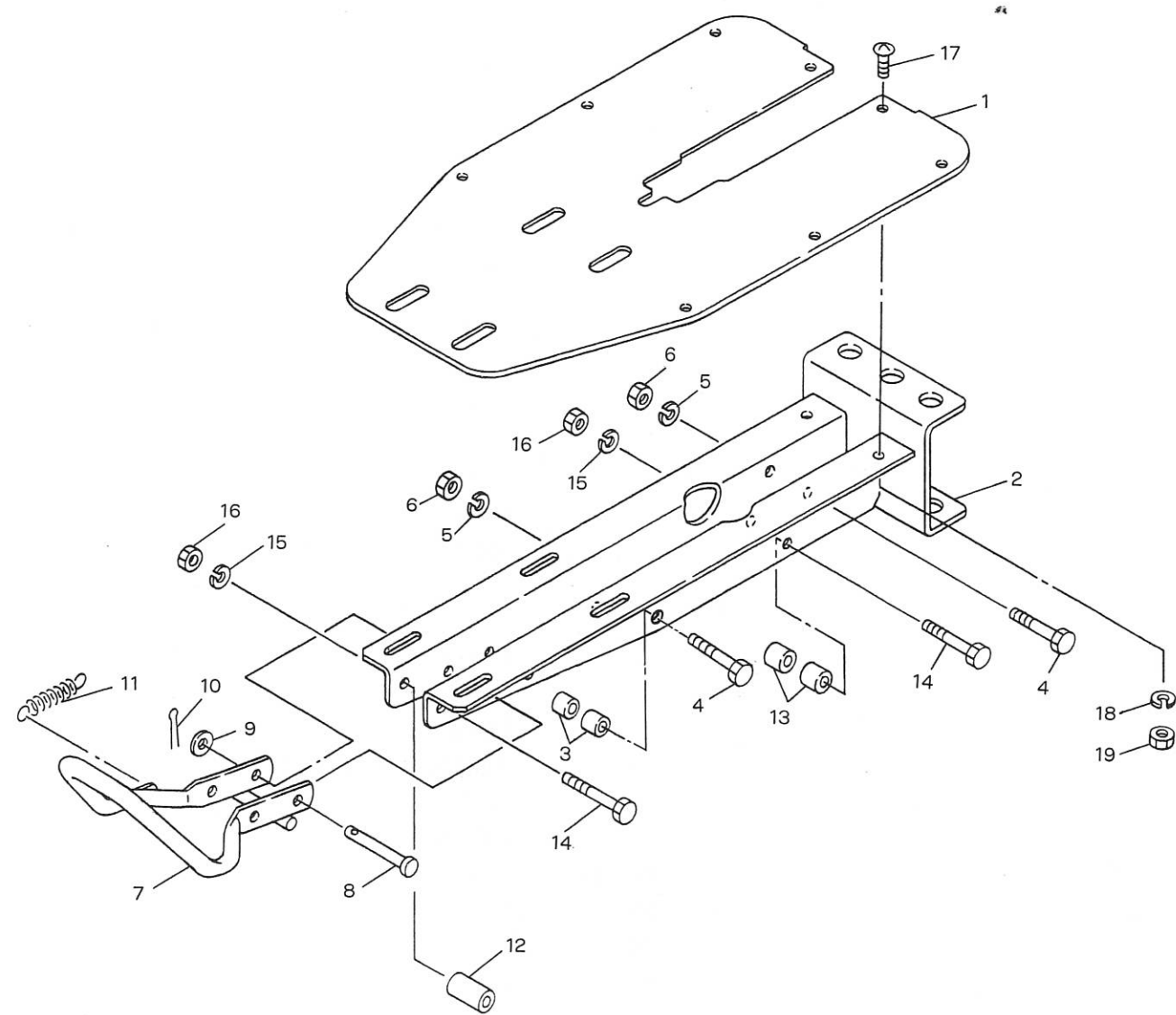
A. トランスミッションケース関係 TRANSMISSION CASE GROUP



A. トランスミッションケース関係 TRANSMISSION CASE GROUP

見出番号 No.	コード番号 CODE No.	部 品 名 称 PARTS NAME	数量 Q' TY	備 考 REMARKS
A-40	M23 0255 000	ネジツキシャフト	1	SHAFT, w/screw
A-41	9SW 1000 000	バネ座金 M10	2	WASHER, spring M10
A-42	9NT 1000 010	ナット M10 P1.25	2	NUT M10 P1.25
A-43	M07 0313 001	シフターロッド用パッキン	2	PACKING, shifter rod
A-44	M77 2311 000	シフターロッド	1	ROD, shifter
A-45	M75 0311 000	シフターフォーク	1	FORK, shifter
A-46	M07 0314 000	シフターロッドオシバネ	1	SPRING, tightening shifter
A-47	M07 0314 010	シフターロッドオシバネ B	1	SPRING, tightening shifter B
A-48	9SB 2500 000	スチールボール 5"/16	1	BALL, steel 5"/16
A-49	9ST 3020 003	割ピン φ3×20ℓ	1	PIN, split φ3×20ℓ
A-50	9RS 1200 005	スナップリング S-12	1	RING, snap S-12
A-51	9SW 1000 000	バネ座金 φ10	2	WASHER, spring φ10
A-52	9NT 1000 010	ナット M10 P1.25	2	NUT M10 P1.25
A-53	M60 0116 000	注油栓	1	CAP, oil
A-54	111 0826 001	ベルトカバーステー	1	STAY, belt cover
A-55	9BT 0601 603	ボルト M6×16ℓ	2	BOLT M6×16ℓ
A-56	9SW 0600 000	バネ座金 φ6	2	WASHER, spring φ6
A-57	9NT 0600 000	ナット M6	2	NUT M6
A-58	S73 0311 000	シフターアーム	1	ARM, shifter
A-59	9OR 1200 001	オーリング φ12	1	'O' RING φ12
A-60	111 0911 001	チェンジレバー	1	LEVER, change
A-61	124 0831 000	グリッパ 赤	1	GLIP, red
A-62	9BT 0803 003	ボルト M8×30ℓ	1	BOLT M8×30ℓ
A-63	9SW 0800 003	バネ座金 M8	1	WASHER, spring M8
A-64	9NT 0800 003	ナット M8	1	NUT M8
A-65	111 0228 000	シールドキャップ	1	CAP, sealed
A-66	9CR 0501 403	ナベコネジ M5×14ℓ	2	SCREW M5×14ℓ
A-67	9BT 0801 600	ボルト M8×16ℓ	3	BOLT M8×16ℓ
A-68	9SW 0800 000	バネ座金 φ8	3	WASHER, spring φ8
A-69	9NT 0800 000	ナット M8	3	NUT M8
A-70	9BH 0601 473	ボルト 7T M6×14ℓ	16	BOLT 7T M6×14ℓ
A-71	9SW 0600 000	バネ座金 φ6	16	WASHER, spring φ6
A-72	9NT 0600 000	ナット M6	16	NUT M6
A-73	S73 0912 000	チェンジマーク	1	MARK, change

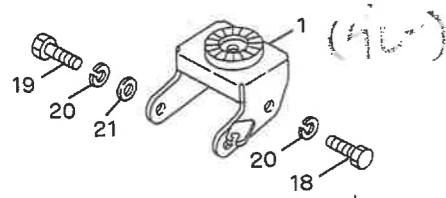
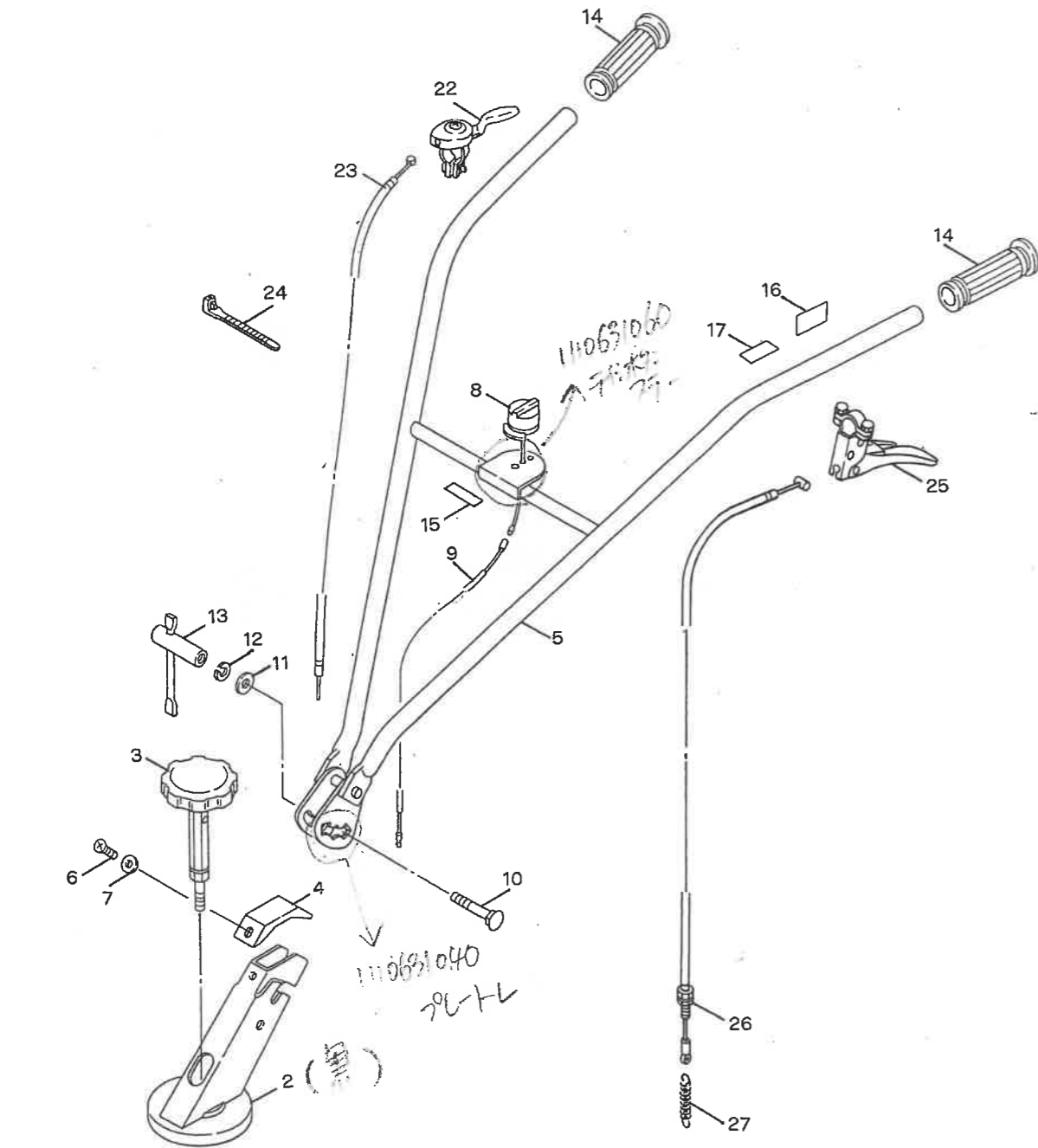
B. シャーシ・フェンダー関係
SHASSIS & CONTROL GROUP



B. シャーシ・フェンダー関係
SHASSIS & CONTROL GROUP

見出番号 No.	コード番号 CODE No.	部品名称 PARTS NAME		数量 QTY	備考 REMARKS
B- 1	111 0512 000	フェンダー	FENDER	1	
B- 2	111 0414 002	シャーシフレーム	FRAME, shassis	1	
B- 3	111 0412 001	カラー	COLLAR	4	
B- 4	111 0413 000	ボルト	M6 × 48 l	2	
B- 5	9SW 0600 000	バネ座金	φ 6	2	
B- 6	9NH 0600 073	ナット	M6	2	
B- 7	M54 0412 001	スタンド	STAND	1	
B- 8	M54 0413 000	スタンドピン	PIN, stand	1	
B- 9	9FW 0800 003	平座金	φ 8	1	
B-10	9ST 0302 003	割ピン	φ 3 × 20 l	1	
B-11	M09 0417 000	スタンドスプリング	SPRING, stand	1	
B-12	111 2412 000	ウエイトトリツケダイウケパイプ	PIPE	1	
B-13	M23 0416 000	ケースシメツケカラー	COLLAR	2	
B-14	9BT 0805 003	ボルト	M8 × 50 l	2	
B-15	9SW 0800 003	バネ座金	φ 8	2	
B-16	9NT 0800 003	ナット	M8	2	
B-17	9CR 0601 213	トラスコネジ	M6 × 12 l	2	
B-18	9SW 0600 003	バネ座金	φ 6	2	
B-19	9NT 0600 003	ナット	M6	2	

C. ハンドル・コントロール関係
C. HANDLE & CONTROL GROUP



< MC 10V 77337117-1E >

Part No.	全長	年次
111 0833 000	980 (765)	1982年
0833 001	1050 (860)	1995年
0833 002	1055 (860)	1995年
0833 003	1070 (970)	1996年
0833 004	1070 (960)	2004年

AD
APP

CH-4 1110638002 ハンドル
(ディメンクラー)

C. ハンドル・コントロール関係
C. HANDLE & CONTROL GROUP

見出番号 No.	コード番号 CODE No.	部品名称 PARTS NAME	数量 QTY	備考 REMARKS
C-1	111 0627 001	ハンドルウケザ	1	BRACKET, handle
C-2	111 0626 001	ハンドルフレーム	1	FRAME, handle
C-3	111 0637 000	ノブカン	1	KNOB
C-4	111 0643 002	スイッチプレート	1	PLATE, switch
C-5	111 0638 003	ハンドル	1	HANDLE
C-6	9CR 0501 013	マルサラコネジ M5×10ℓ	1	SCREW M6×10ℓ
C-7	9FW 0500 073	フィニッシュワッシャー φ5	1	WASHER, finish φ5
C-8	111 0619 000	テイススイッチ	1	SWITCH, stop
C-9	111 1330 000	ハイセンコード	1	CORD
C-10	111 0628 000	ハンドルトリツケボルト	1	BOLT, handle fitting
C-11	M99 0214 000	座金	1	WASHER
C-12	9SW 1000 003	バネ座金 φ10	1	WASHER, spring φ10
C-13	111 0617 001	クランプレバー A	1	LEVER, clamp A
C-14	S69 0677 000	ハンドルグリップ G860652000	2	GLIP, handle
C-15	8MA 0027 000	テイスボタンマーク 変更	1	MARK, switch stop
C-16	8MA 0007 000	クラッチレバーチュウイマーク	1	MARK
C-17	M54 0617 000	シュクラッチマーク	1	MARK, main clutch
C-18	9BT 1001 603	ボルト M10×16ℓ	3	BOLT M10×16ℓ
C-19	9BT 1002 503	ボルト M10×25ℓ	1	BOLT M10×25ℓ
C-20	9SW 1000 003	バネ座金 φ10	4	WASHER, spring φ10
C-21	9FW 1000 003	平座金 φ10	1	WASHER, plain φ10
C-22	E35-2100-000	スロットルレバー 000→1215mm	1	LEVER ASSY, throttle
C-23	111 1331-000	スロットルワイヤー 001→1245	1	WIRE, throttle
C-24	9CV 1500 001	コンベックスベルト 002→1100	3	BELT, convex
C-25	E12-3239-020	クラッチレバーアッシー E137001	1	LEVER ASSY, clutch
C-26	111 0833 003	テンションワイヤー 樹脂製	1	WIRE, tension
C-27	106 0496 000	テンションヒツパリバネ	1	SPRING, tension

← G860652 は 004

MC10V
(9M131LH)

E32-4122-000
スロットルレバー

111-1331-000
スロットルワイヤー

E12-3239-020
クラッチレバーアッシー

111-0833-003
テンションワイヤー

MC10VB

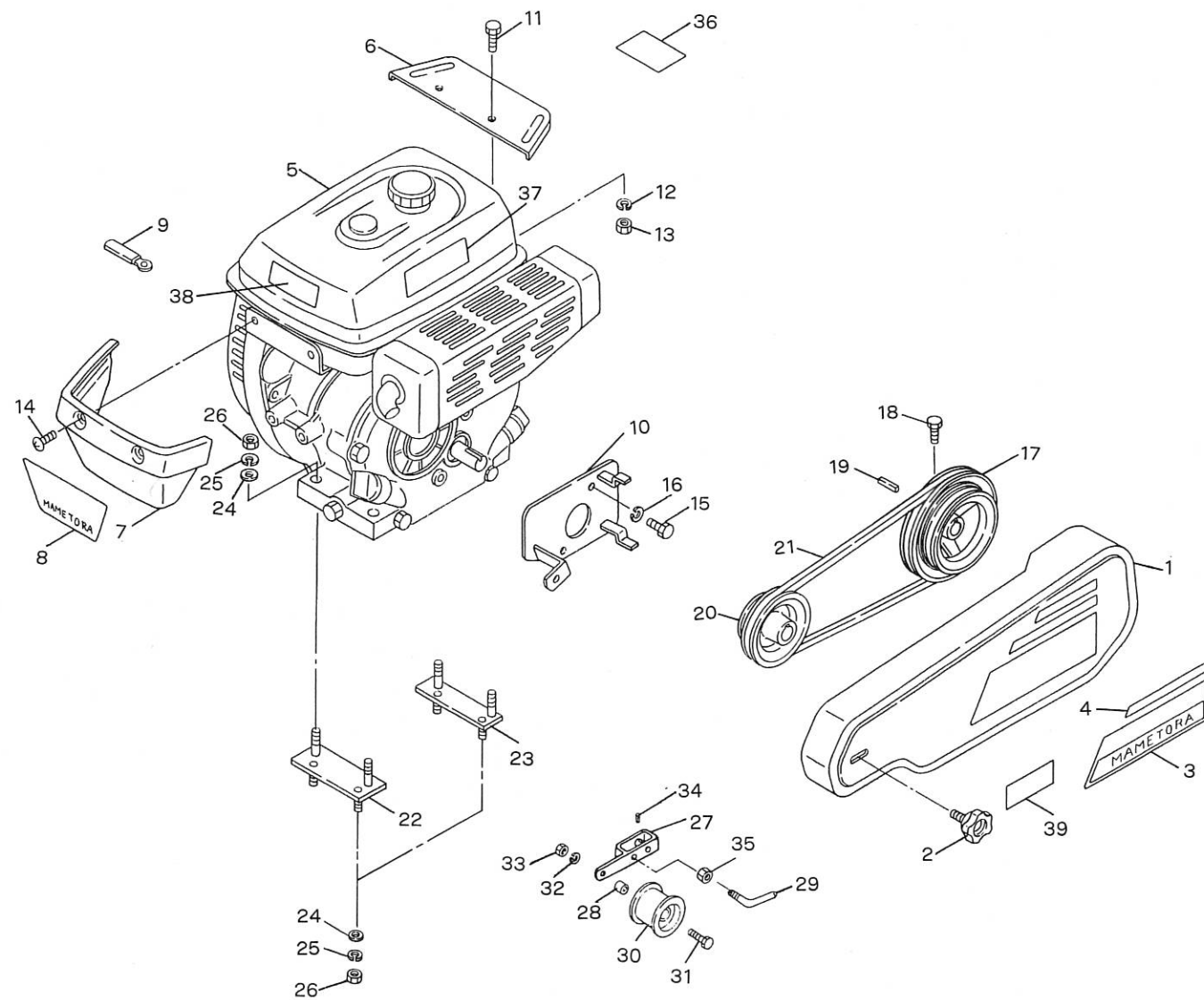
E35-2100-000

111-1331-002

→ E13-7001-010

111-0833-004

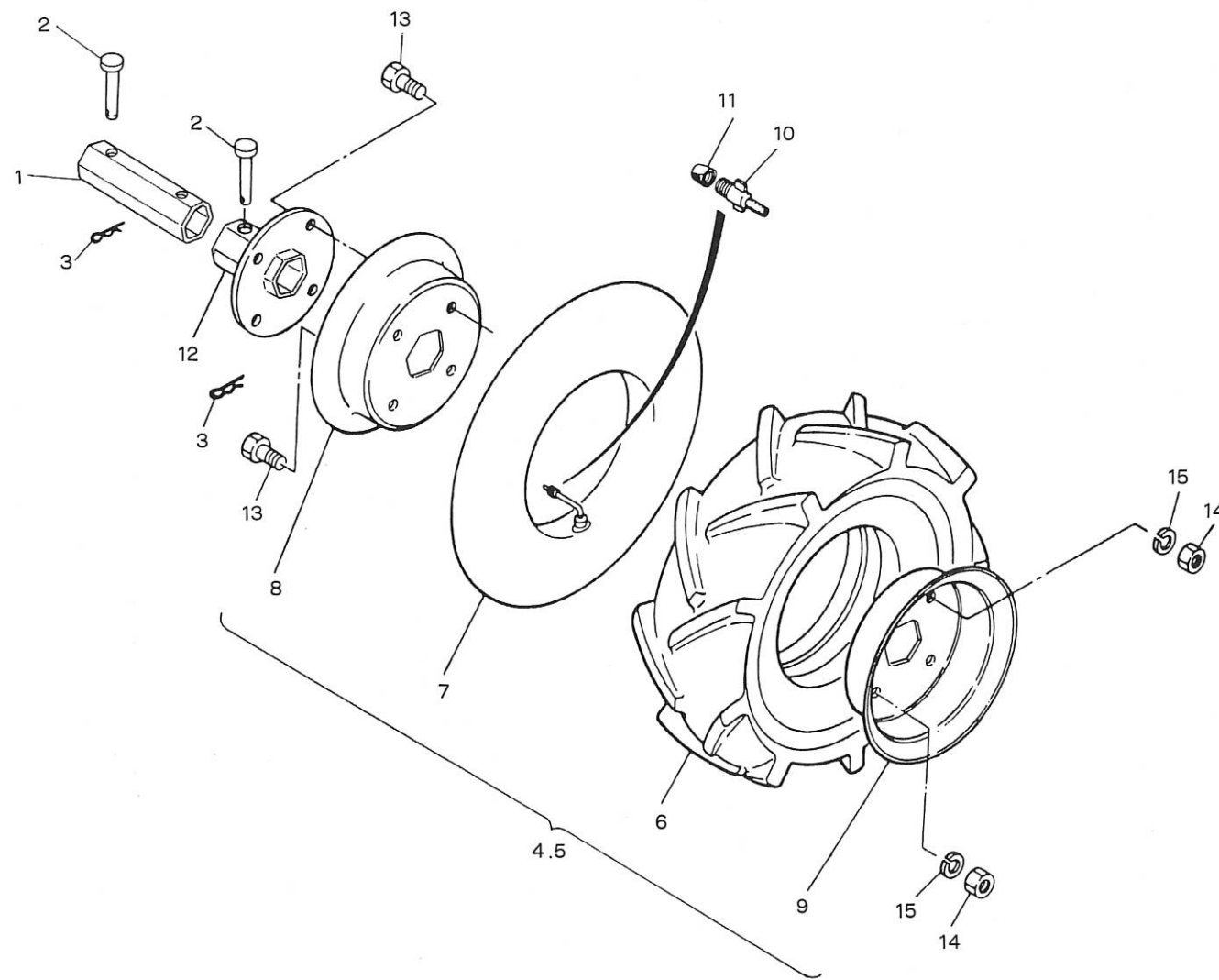
D. エンジン・ベルトカバー関係 ENGINE & BELT COVER GROUP



D. エンジン・ベルトカバー関係 ENGINE & BELT COVER GROUP

見出番号 No.	コード番号 CODE No.	部品名称 PARTS NAME		数量 QTY	備考 REMARKS	
D-1	111 0850 000	ベルトカバー	COVER, belt	1		
D-2	M26 0833 000	ノブ	KNOB	2		
D-3	111 4812 000	キシュプレート	PLATE, model	1		
D-4	111 1426 000	モミジマーク	MARK	1		
D-5	CEG 0021 196	GM131LN-363 エンジン	ENGINE	1		
D-6	111 4815 000	エンジンカバー	COVER, engine	1		
D-7	M88 1321 000	フロントカバー	COVER, front	1		
D-8	128 0719 000	フロントカバーマーク	MARK, front cover	1		
D-9	111 1323 000	ハーネスクリップ	CLIP	1		
D-10	111 4811 000	ベルトオサエトリツケカナグ	BRACKET, stopper belt	1		
D-11	9BT 0601 203	ボルト	M6 × 12 l	BOLT	M6 × 12 l	2
D-12	9SW 0600 003	バネ座金	φ6	WASHER, spring	φ6	2
D-13	9NT 0600 003	ナット	φ6	NUT	φ6	2
D-14	9CR 0601 213	トラスコネジ		SCREW		2
D-15	9BT 0801 603	ボルト	M8 × 16 l	BOLT	M8 × 16 l	2
D-16	9SW 0800 003	バネ座金	8	WASHER, spring	φ8	2
D-17	111 0829 001	ホンキプーリー		PULLEY, main		1
D-18	9BT 0801 603	ボルト	M8 × 16 l	BOLT	M8 × 16 l	1
D-19	9KY 0504 000	キー	φ5 × 40 l	KEY	φ5 × 40 l	1
D-20	111 0834 000	エンジンプーリー		PULLEY, engine		1
D-21	9VA 0330 003	Vベルト	LA-33吋	VBELT	LA-33吋	1
D-22	111 4813 000	エンジンベース	マエ	BASE, engine	front	1
D-23	111 4814 001	エンジンベース	ウシロ	BASE, engine	rear	1
D-24	9FW 0800 003	ヒラ座金	φ8	WASHER, plain	φ8	8
D-25	9SW 0800 003	バネ座金	φ8	WASHER, spring	φ8	8
D-26	9NT 0800 003	ナット	M8	NUT	M8	8
D-27	111 0830 000	テンションアーム		ARM, tension		1
D-28	111 0831 000	テンションカラー		COLLAR, tension		1
D-29	111 2047 000	ベルトオサエ		BRACKET, belt support		1
D-30	M66 0824 000	テンションコロ	A-W	ROLLER, tension	A-W	1
D-31	9BT 1205 003	ボルト	M12 × 50 l	BOLT	M12 × 50 l	1
D-32	9SW 1200 003	バネ座金	M12	WASHER, spring		1
D-33	9NT 1200 003	ナット	M12	NUT	M12	1
D-34	9SP 0302 005	スプリングピン	φ3 × 20 l	PIN, spring	φ3 × 20 l	2
D-35	9NL 0600 003	ロックナット	M6	NUT	M6	1
D-36	8MA 0057 000	カタシキキバンマーク		MARK		1
D-37	8MA 0001 000	ヤケドケイコクマーク		MARK		1
D-38	8MA 0003 001	カキゲンキンマーク		MARK		1
D-39	8MA 0518 000	カバーダッチャクマーク		MARK		1

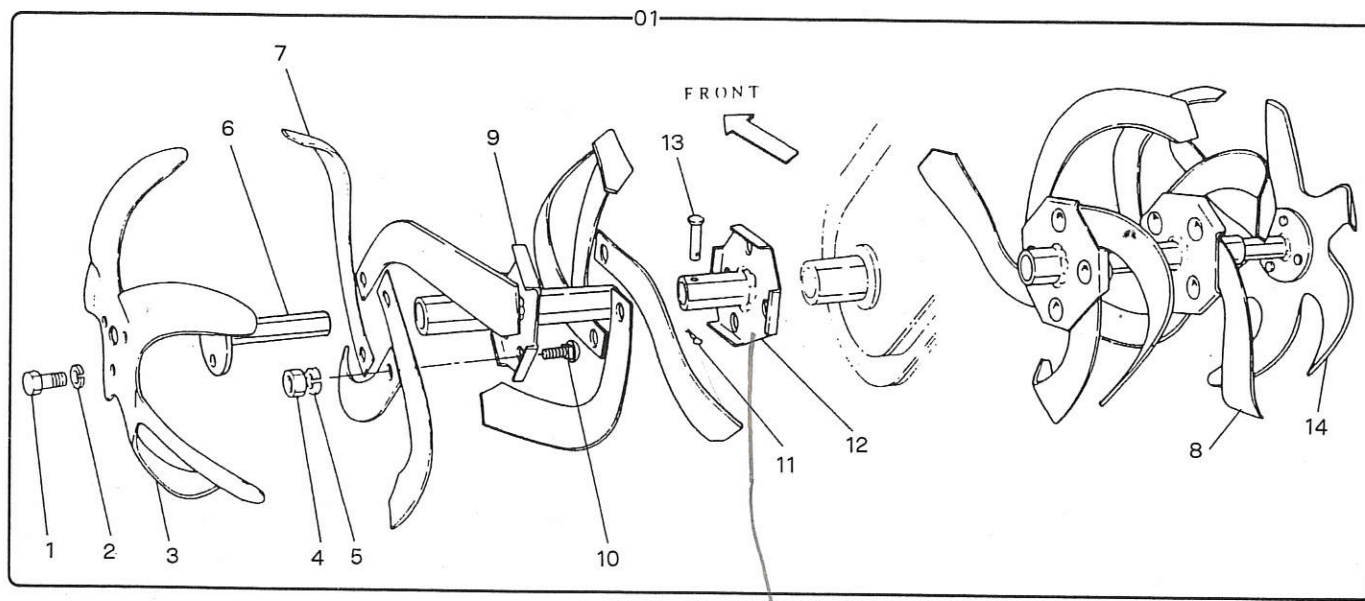
E. 車輪関係
E. WHEEL GROUP



E. 車輪関係
E. WHEEL GROUP

見出番号 No.	コード番号 CODE No.	部 品 名 称 PARTS NAME		数量 Q'TY	備 考 REMARKS
E-1	111 1112 000	ホイールチューブ	TUBE, wheel	2	
E-2	S45 0312 001	ツメローターピン	PIN, nail rotor	4	
E-3	9RP 0620 003	Rピン φ6	'R' PIN φ6	4	
E-4	111 1102 000	タイヤ 350-5 アッシ R	TIRE 350-5 ASSY R	1	NO.6~15含む
E-5	111 1103 000	タイヤ 350-5 アッシ L	TIRE 350-5 ASSY L	1	NO.6~15含む
E-6	C25 0035 0052	タイヤ 350-5	TIRE 350-5	2	
E-7	C25 0035 0053	チューブ 350-5	TUBE 350-5	2	
E-8	111 1104 000	ホイールアナツキ R 350-5	WHEEL R 350-5	2	
E-9	111 1105 000	ホイールアナナシ L 350-5	WHEEL L 350-5	2	
E-10	C25 0035 0056	インサイドバルブ	VALVE, inside	2	
E-11	C25 0035 0057	バルブキャップ	CAP, valve	2	
E-12	111 1111 000	ホイールボス	BOSS, wheel	2	
E-13	9BS 0802 003	コガタボルト M8×20ℓ	BOLT, small M8×20ℓ	8	
E-14	9NS 0800 003	コガタナット M8	NUT, small M8	8	
E-15	9SW 0800 003	バネザガネ φ8	WASHER, spring φ8	8	

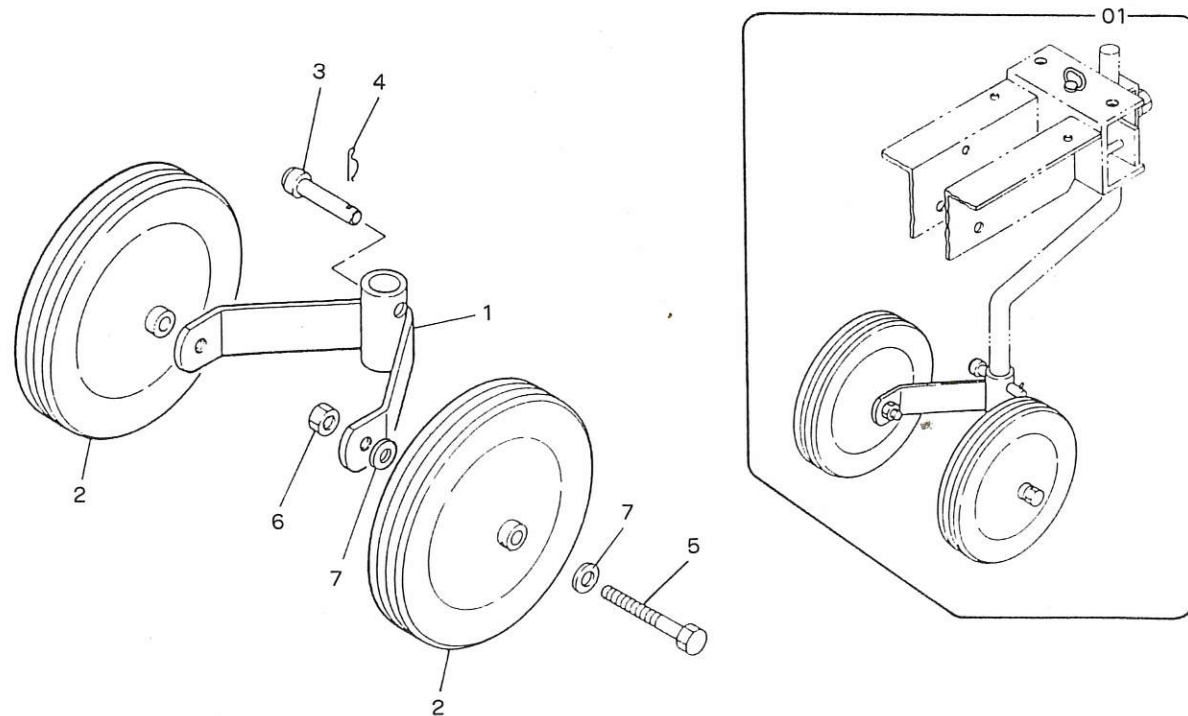
F. 150 ナタ爪 (六角軸用) 関係
150 HATCHET COLOW (HAXAGONAL SHAFT) GROUP



F. 150 ナタ爪 (六角軸用) 関係
150 HATCHET COLOW (HAXAGONAL SHAFT) GROUP

見出番号 No.	コード番号 CODE No.	部 品 名 称 PARTS NAME		数量 Q' TY	備 考 REMARKS
F-01	111 1501 003	150ナタツメアッシ(ロックカジクヨウ)	COLOW ASS'Y, 150 hatchet (haxagonal shaft)	1 set	
✓F-1	9BT 0801 003	ボルト M8×10ℓ	BOLT M8×10ℓ	6	
✓F-2	9SW 0800 003	バネザガネ φ8	WASHER, spring φ8	6	
✓F-3	M56 0124 000	ハナガタローター L	ROTOR, flower L	1	
✓F-4	9NT 1000 003	ナット M10	NUT M10	16	
✓F-5	9SW 1000 003	バネザガネ φ10	WASHER, spring φ10	16	
F-6	136 1512 000	ハナガタトリツケジク	ROD, flower fitting	2	
✓F-7	111 1534 000	150 ナタツメ 毛 (R)	NAIL, 150 毛	8	
✓F-8	111 1535 000	150 ナタツメ 爪 (L)	NAIL, 150 爪	8	
✓F-9	111 1514 004	エンチョウチューブ (150ヨウ)	TUBE, extension 150	2	
✓F-10	R14 0515 000	ツメトリツケボルト	BOLT, nail fitting	16	
✓F-11	9RP 0612 003	Rピン φ6	'R' PIN φ6	6	
✓F-12	111 1513 003	ハウケチューブ (150ヨウ)	TUBE, knife edge bering 150	2	
✓F-13	S66 1401 031	ツメローターピン	PIN, nail rotor	6	
✓F-14	M56 0117 000	ハナガタローター R	ROTOR, flower R	1	

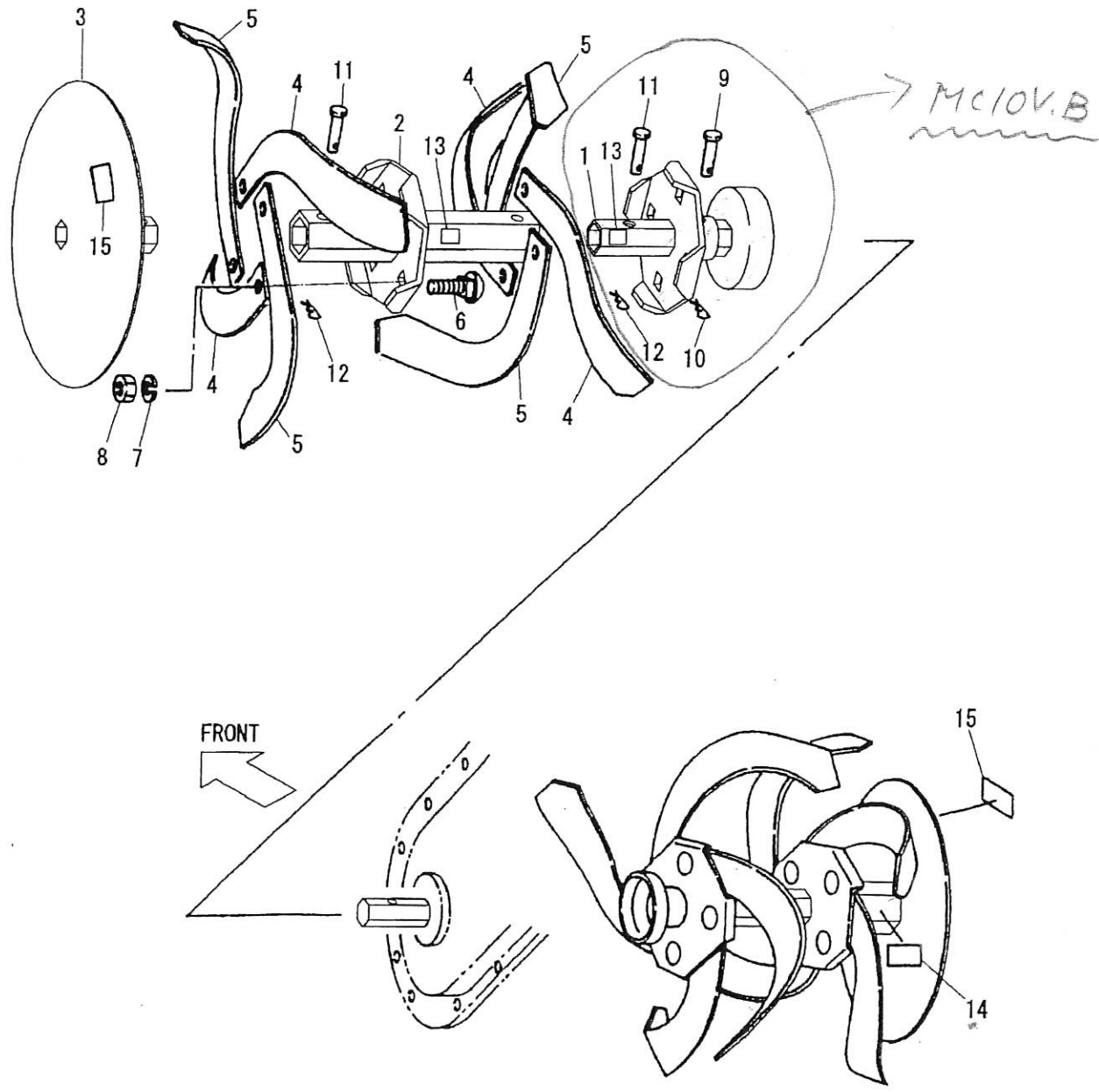
G. 移動車輪関係
MOVEMENT WHEEL GROUP



G. 移動車輪関係
MOVEMENT WHEEL GROUP

見出番号 No.	コード番号 CODE No.	部 品 名 称 PARTS NAME		数量 Q' TY	備 考 REMARKS
G-01	111 1500 000	イドウシャリンアッシ	WHEEL ASS'Y, movement	1	
G-1	111 1531 000	イドウシャリンフォーク	FORK, movement wheel	1	
G-2	111 1533 000	イドウシャリン	WHEEL, movement	2	
G-3	T10 0272 000	シャジクピン	PIN, axle	1	
G-4	9RP 0816 003	Rピン φ8	'R' PIN φ8	1	
G-5	9BT 1007 003	ボルト M10×70ℓ	BOLT M10×70ℓ	2	
G-6	9NL 1000 003	ロックナット M10	NUT, lock M10	2	
G-7	9FW 1000 003	平座金 φ10	WASHER, plain φ10	4	

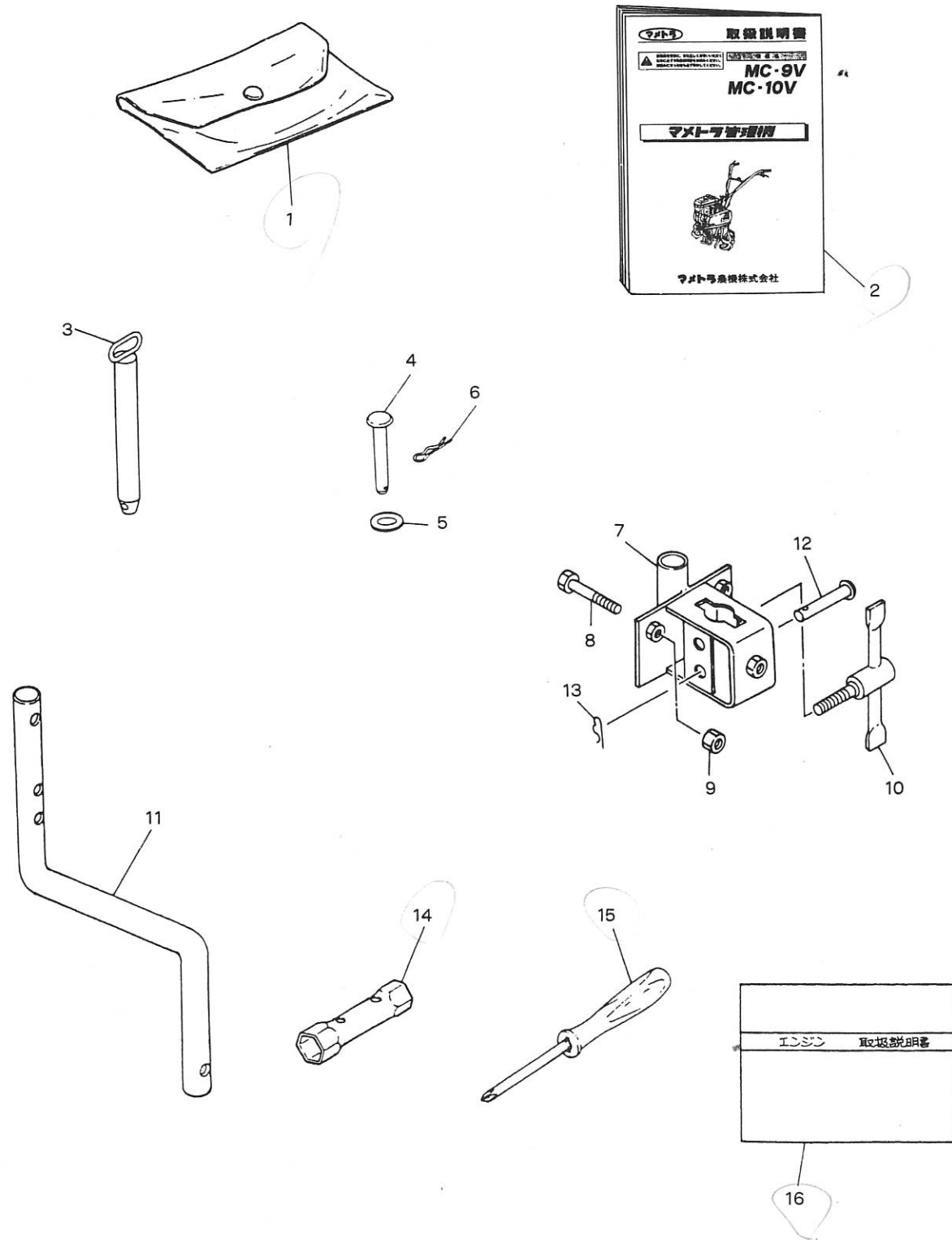
E. ナタ爪 (六角軸用・ディスク) 関係



E. ナタ爪 (六角軸用・ディスク) 関係

見出番号	部品コード	部品名称	数量	備考
0	111 1502 001	150ナタツメ ロックシクヨウ ディスク ショウ(Assy)	1set	
1	111 1513 003	ハウケチューブ カン	2	
2	111 1514 004	エンチョウチューブ	2	番号同じに付注
3	136 1513 000	ディスク カン	2	X
4	146 1111 000	150ナタツメ R	8	
5	146 1112 000	150ナタツメ L	8	
6	R14 0515 000	ツメリツケホルト	16	
7	9SW 1000 003	ハネサガネ	16	φ 10
8	9NT 1000 003	ナット	16	M10
9	S66 1401 031	ツメローターピン	2	φ 6
10	9RP 0620 003	Rピン	2	φ 6
11	T10 0272 000	シャジクピン	4	φ 8
12	9RP 0816 003	Rピン	4	φ 8
13	8MA 0475 000	シジマーク ヒタリ	2	
14	8MA 0476 000	シジマーク ミキ	2	
15	111 1415 000	シュツガンマーク	2	

H. 付属品・工具関係 ACCESSORY PARTS & TOOL GROUP



H. 付属品・工具関係 ACCESSORY PARTS & TOOL GROUP

見出番号 No.	コード番号 CODE No.	部品名称 PARTS NAME		数量 Q'TY	備考 REMARKS
H-1	111 1530 000	コウグブクロ	BAG, tool	1	
H-2	111 1516 000	トリセツ	BOOK, manual	1	
H-3	M26 0414 001	キングピン	PIN, king	1	
H-4	M54 0413 000	スタンドピン	PIN, stand	1	
H-5	9FW 0800 003	平座金 $\phi 8$	WASHER, plain $\phi 8$	1	スタンド固定用
H-6	9RP 0816 003	Rピン $\phi 8$	"R" PIN $\phi 8$	1	
H-7	111 0415 001	カルチソケット	CULTI SOCKET	1	
H-8	9BT 1005 003	ボルト M10×50ℓ	BOLT M10×50ℓ	2	
H-9	9NT 1000 003	ナット M10	NUT M10	2	
H-10	111 1512 001	クランプレバー C	LEVER C, clamp	1	
H-11	111 1511 001	テイコウボウ	BAR, resistance	1	
H-12	S57 0177 000	ゼンリンアームトリツケピン	PIN, arm fitting	1	
H-13	9RP 0816 003	Rピン $\phi 8$	"R" PIN $\phi 8$	1	
H-14	9TL 1900 003	プラグボックス	BOX, plug	1	
H-15	9TL 6019 005	ドライバー	DRIVER	1	
H-16		エンジントリセツ	BOOK, engine	1	