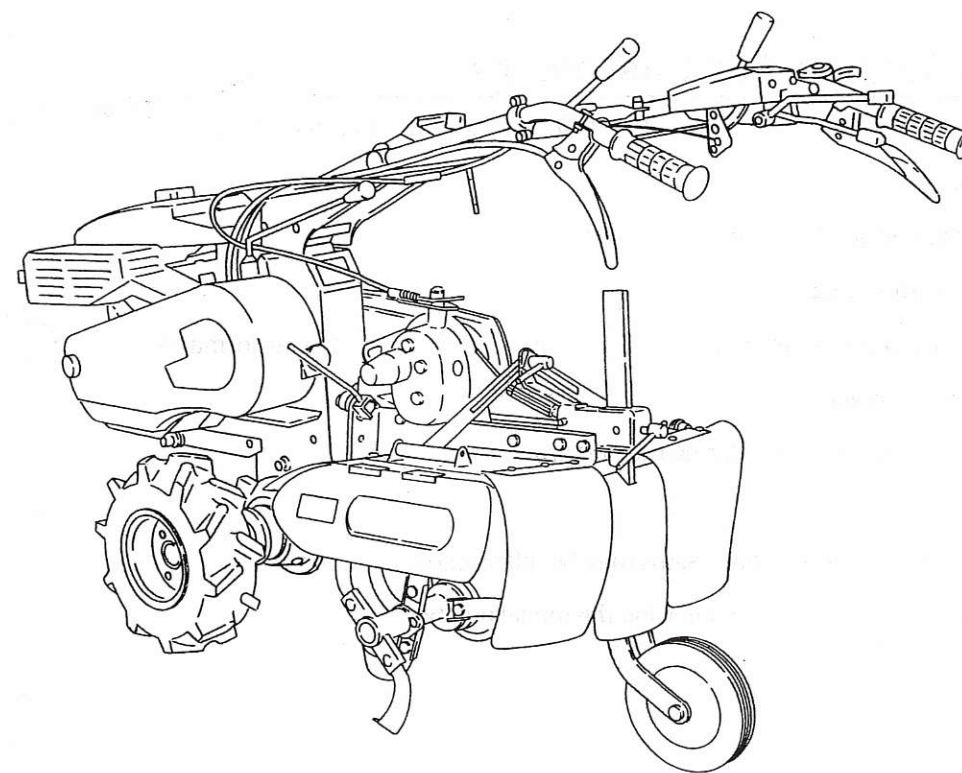


メトラ 中耕ロータリー

R55・R55W

パーツリスト PARTS LIST

(平成16年10月(2004年10月)生産より実施)



メトラ農機株式会社

本社・工場	☎363-0017	埼玉県桶川市西2丁目9の37	☎048(771)1181(代)	☎048(771)1529
秋田工場	☎018-0134	秋田県由利郡象潟町西中野沢字家ノ下2の3	☎0184(43)4160(代)	☎0184(43)4120
東北事業部	☎018-0134	秋田県由利郡象潟町西中野沢字家ノ下2の3	☎0184(43)4160(代)	☎0184(43)4120
山形営業所	☎994-0012	山形県天童市大字久野本3920の1	☎0236(54)0681	☎0236(54)7387
福島営業所	☎960-0102	福島県福島市鎌田字一里塚1の1	☎0245(53)0885	☎0245(53)6768
新潟営業所	☎940-1104	新潟県長岡市根田屋町字崩2617	☎0258(23)1329	☎0258(23)1354
長野営業所	☎388-8006	長野県長野市篠ノ井御幣川496の6	☎026(293)4888	☎026(292)0815
茨城営業所	☎310-0853	茨城県水戸市平須町新山1828	☎029(241)3751~2	☎029(241)3752
栃木営業所	☎322-0026	栃木県鹿沼市茂呂645の4	☎0289(76)0187	☎0289(76)0069
群馬営業所	☎379-2105	群馬県前橋市東大室町183	☎0272(68)3119	☎0272(68)3862
中部S・S	☎501-6233	岐阜県羽島市竹鼻町飯柄370の1	☎058(393)0041	☎058(391)3014
九州駐在	☎816-0086	福岡県福岡市博多区南八幡町2の8の5の609	☎090(3985)7985	
メトラ四国機器	☎790-0047	愛媛県松山市余戸町南1の23の18	☎089(973)2325	☎089(971)2563

メトラ

メトラ農機株式会社

◆ご注文に際して

- (1) 部品注文の場合は、本誌の見出番号・コード番号・部品名称・数量を必ず明記願います。
- (2) 注文部品の返品は受けません。
- (3) 補修部品は必ず、この純正部品を御使用願います。
- (4) 需要期に部品注文が殺到しますので、早目に御注文願います。
- (5) 改良変更等により多少形状寸法が、ことなる場合がありますので機体番号も記入の上、御注文願います。

◆NOTICE (Reques for Customers)

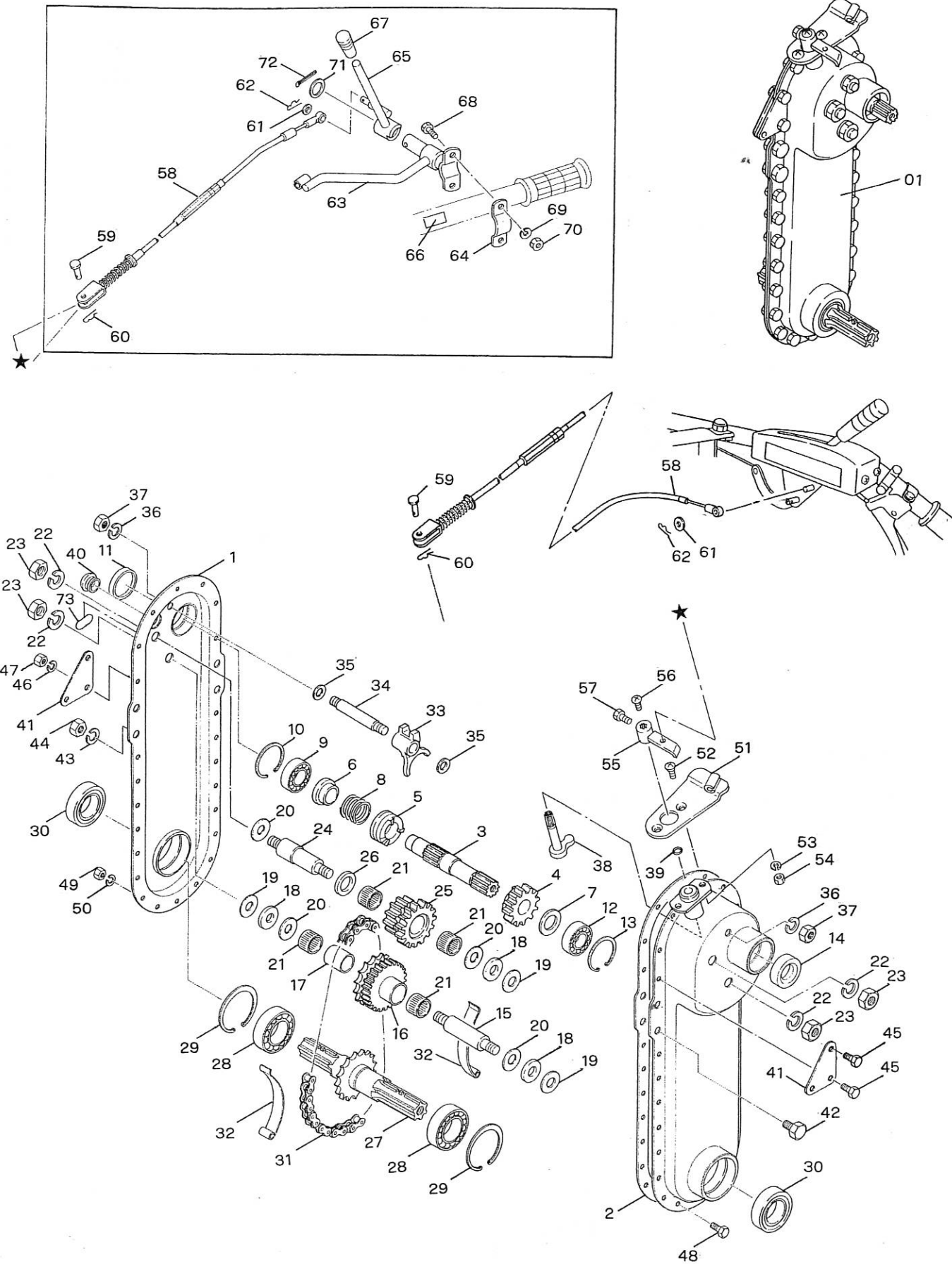
- (1) In placing an order for parts, be sure to specify the index number in this liems and the number of parts.
- (2) Return of ordered goods cannot be accepted.
- (3) Be sure to use the standard parts listed herein as repair parts.
Use of other maketed or similar goods often causes a deterioration of performance and an earlier damage.
- (4) Since orders for parts rush in during the demand season, earlier order are recommended.
- (5) As in somo cases forms and dimensions may be different owing to remodelling or modifications, order parts upon notting the model number.

目次 CONTENTS

名 称 SECTION NAME	頁 PAGE
R55	
A. トランスミッションケース関係	1
B. シャーシ・カバー&尾輪関係	5
C. チェンケース関係	11
D. 中耕刃受関係 (320φ)	13
E. ネギローター25cm関係 (オプション)	15
F. ドラムローター関係 (オプション)	17
R55W	
G. トランスミッション関係	19
H. シャーシ・カバー&尾輪関係	23
I. チェンケース関係	29
J. 中耕刃受関係 (320φ)	31
K. ネギローター25cm関係 (オプション)	33
L. ドラムローター関係 (オプション)	35

A トランスミッション関係

R55



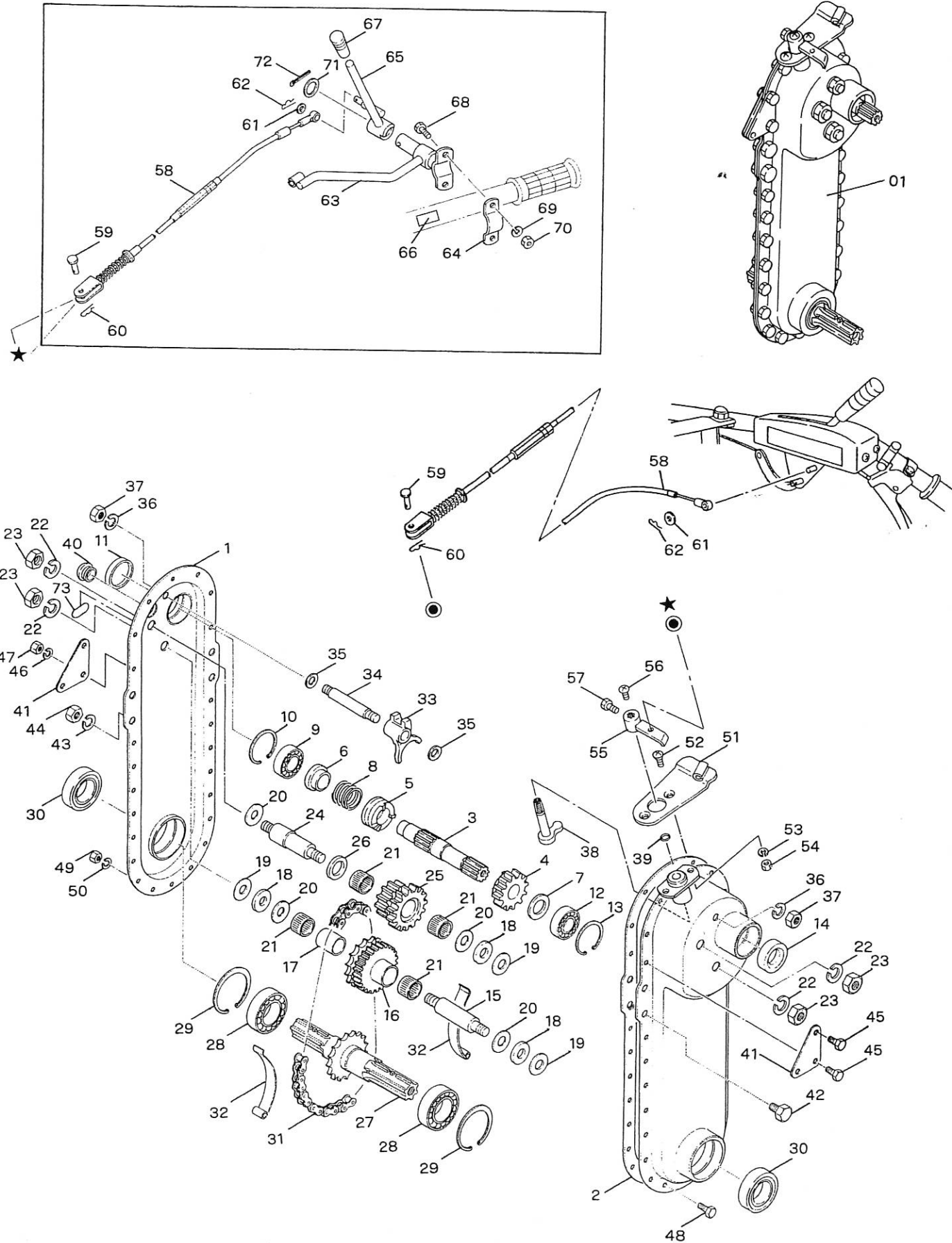
A. トランスミッションケース関係

R55

見出番号	コード番号	部 品 名 称	数 量	備 考
01	R14 5801 000	ミッションアッシ	1	
1	R14 5612 002	ミッションケース	1	R
2	R14 5811 000	ミッションケース	1	L
3	R14 5815 000	シュジク	1	
4	R14 5816 000	シュジクギヤ	1	
5	R14 5817 000	シュジククラッチ	1	
6	R14 5818 000	スプリングウケカラー	1	
7	R04 0114 000	スラストウケザガネ	1	
8	R18 1122 000	クラッチスプリング	1	
9	9BB 6203 000	ボールベアリング	1	#6203
10	9RR 4000 015	スナップリング	1	R40
11	9SC 4000 500	シールキャップ	1	SC-φ40×t5
12	9BB 6004 000	ボールベアリング	1	#6004
13	9RR 4200 015	スナップリング	1	R42
14	90S2 0421 002	オイルシール	1	SC-20.42.10
15	R14 5616 001	2ジク	1	
16	R14 5617 001	2ジクギヤ	1	
17	R14 5618 001	2ジクカラー	1	
18	M13 0227 001	バックヨウザガネ	3	
19	M52 0247 000	ドウワッシャ	3	ソト
20	M52 0248 000	ドウワッシャ	4	ウチ
21	9NB 2024 172	ニードルベアリング	4	KT-20.24.17
22	9SW 1200 000	バネザガネ	4	M12
23	9NT 1200 010	ナット	4	M12 P1.5
24	R14 5619 002	3ジク	1	
25	R14 5820 000	3ジクギヤ	1	
26	R14 5532 000	3ジクワッシャ	1	
27	R14 2222 001	コウウンジク	1	
28	9BB 6006 000	ボールベアリング	2	#6006
29	9RR 5500 015	スナップリング	2	R55
30	90S 3055 1914	オイルシール	2	QLFY30.55.13.19
31	9RC 0400 641	ローラーチェン	1	RS40HT64リンク
32	M48 0218 000	チェンハリバネ	2	
33	R14 5821 000	シフターフォーク	1	
34	R14 5822 000	シフターロット	1	
35	M07 0313 001	シフターロットヨウパツキン	2	
36	9SW 1000 000	バネザガネ	2	M10
37	9NT 1000 010	ナット	2	M10 P1.25
38	R14 5727 000	シフターアーム	1	
39	90R 1200 000	Oリング	1	P12

A トランスミッション関係

R55



A. トランスミッションケース関係

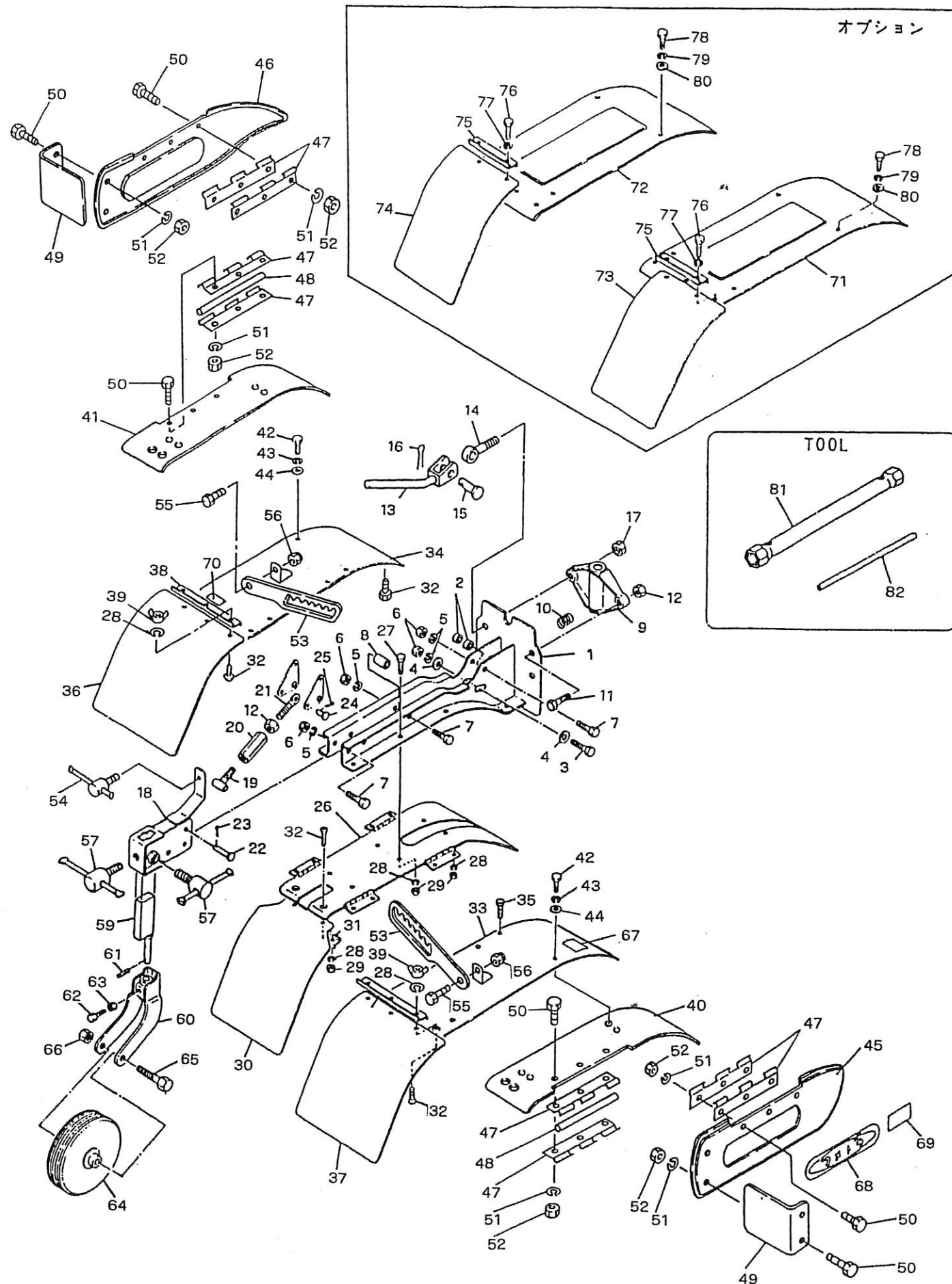
R55

出番号	コード番号	部 品 名 称	数 量	備 考
40	M60 0116 000	チュウユセン	1	
41	R14 3414 000	タンバックルトリツケパン	2	
42	9BT 1001 600	ボルト	2	M10×16 l
43	9SW 1000 000	バネザガネ	2	M10
44	9NT 1000 000	ナット	2	M10
45	9BT 0601 800	ボルト	2	M6×18 l
46	9SW 0600 000	バネザガネ	2	M6
47	9NT 0600 000	ナット	2	M6
48	9BT 0601 400	ボルト	22	M6×14 l
49	9SW 0600 000	バネザガネ	23	M6
50	9NT 0600 600	ナット	23	M6
51	R18 1132 000	アウターウケプレート	1	
52	9CD 0601 513	マルサラコネジ	2	M6×15 l
53	9SW 0600 003	バネザガネ	2	M6
54	9NT 0600 003	ナット	2	M6
55	R18 1133 001	クラッチキリカエレバー	1	
56	9CR 0600 813	トラスコネジ	1	M6×8 l
57	9BT 0601 003	ボルト	1	M6×10 l
58	R14 5830 000	クラッチワイヤー	1	
59	M08 1016 000	ヒラアタマピン	1	
60	9RP 0612 003	Rピン	1	φ6
61	9FW 0600 003	ヒラザガネ	1	φ6
62	9RP 0612 003	Rピン	1	φ6
63	R45 0523 000	ロータリークラッチレバーウケ	1	
64	S45 0523 010	バンド	1	
65	R23 0313 000	クラッチレバー	1	
66	R23 0614 000	ロータリークラッチマーク	1	
67	124 0831 000	グリップ アカ	1	
68	9BT 0602 003	ボルト	2	M6×20 l
69	9SW 0600 003	バネザガネ	2	M6
70	9NT 0600 003	ナット	2	M6
71	M99 0816 000	ヒラザガネ	1	φ24×φ16.5×t1.6
72	9ST 0302 503	ワリピン	1	φ3×25
73	G57 0275 000	オイルマーク	1	

DMC-600V
DMC-700V
DMC-1000V
MC-601V
MC-602V

B シャーシ・カバー、尾輪関係

R55



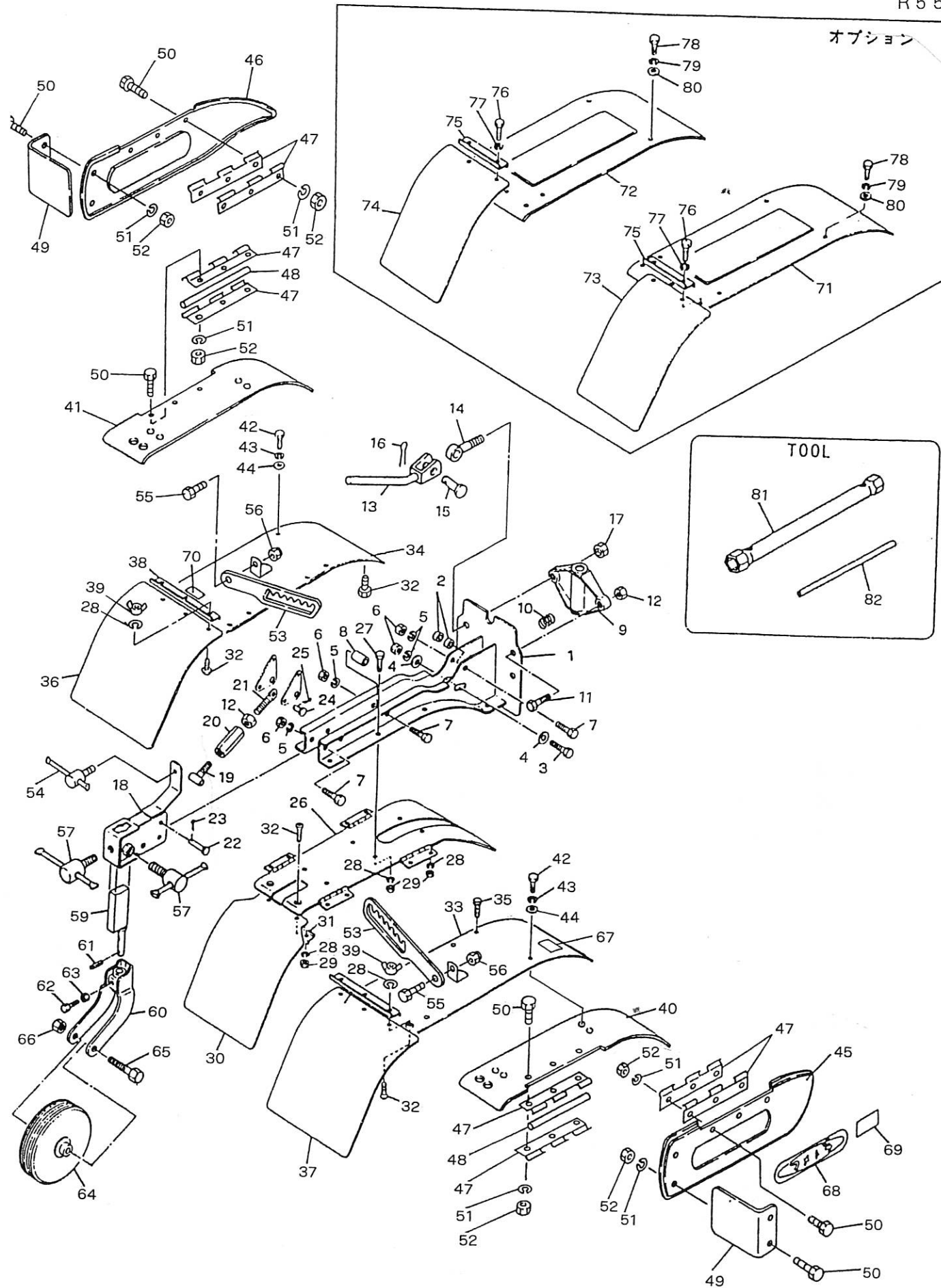
B. シャーシ・カバー & 尾輪関係

R55

記出番号	コード番号	部 品 名 称	数 量	備 考
1	R14 3411 001	センタービーム	1	
2	R14 3412 000	カラー	4	
3	9BT 1005 503	ボルト	1	M10×55 l
4	9FN 1000 003	ヒラザガネ	2	φ10
5	9SW 1000 003	バネザガネ	5	M10
6	9NT 1000 003	ナット	5	M10
7	9BT 1005 003	ボルト	4	M10×50 l
8	R05 0204 000	フレームカンザ	1	
9	R17 0412 000	レンケツカナグ	1	
10	T10 0118 000	サイドクラッチバネ	1	
11	9BT 1205 003	ボルト	1	M12×50 l
12	9NT 1200 003	ナット	2	M12
13	R17 0413 000	カムレバー	1	
14	R17 0414 000	レンケツボルト	1	
15	R17 0415 000	ピン	1	
16	9ST 0231 603	ワリピン	1	φ2.3×16 l
17	9NP 1200 063	テンロックナット	1	M12
18	R14 5837 000	カルチソケット	1	
19	R11 0414 000	ヒダリネジ	1	
20	R19 1414 000	タンバックルナガナット	1	
21	R05 0210 001	ミギネジ	1	
22	T10 0272 000	シャジクピン	1	
23	9ST 0161 603	ワリピン	1	φ1.6×16 l
24	R05 0211 000	タンバックルピン	1	
25	9ST 0252 003	ワリピン	1	φ2.5×20 l
26	R14 3451 000	センターカバー A	1	
27	9BT 0601 603	ボルト	8	M6×16 l
28	9SW 0600 003	バネザガネ	24	M6
29	9NT 0600 003	ナット	24	M6
30	R19 1512 000	タレゴム A	1	
31	R19 1513 000	タレゴムオサエ	1	
32	9CD 0601 613	マルザラコネジ	8	M6×16 l
33	R14 5535 000	センターカバー B	1	R
34	R14 5536 000	センターカバー B	1	L
35	9BT 0601 203	ボルト	8	M6×12 l
36	R12 0513 000	タレゴム	1	L
37	R12 0517 000	タレゴム	1	R
38	R12 0514 000	タレゴムオサエ	2	
39	9SW 0600 003	チョウナット	6	M6
40	R14 5540 000	ホジョカバー A	1	R

B シャーシ・カバー、尾輪関係

R55



B. シャーシ・カバー&尾輪関係

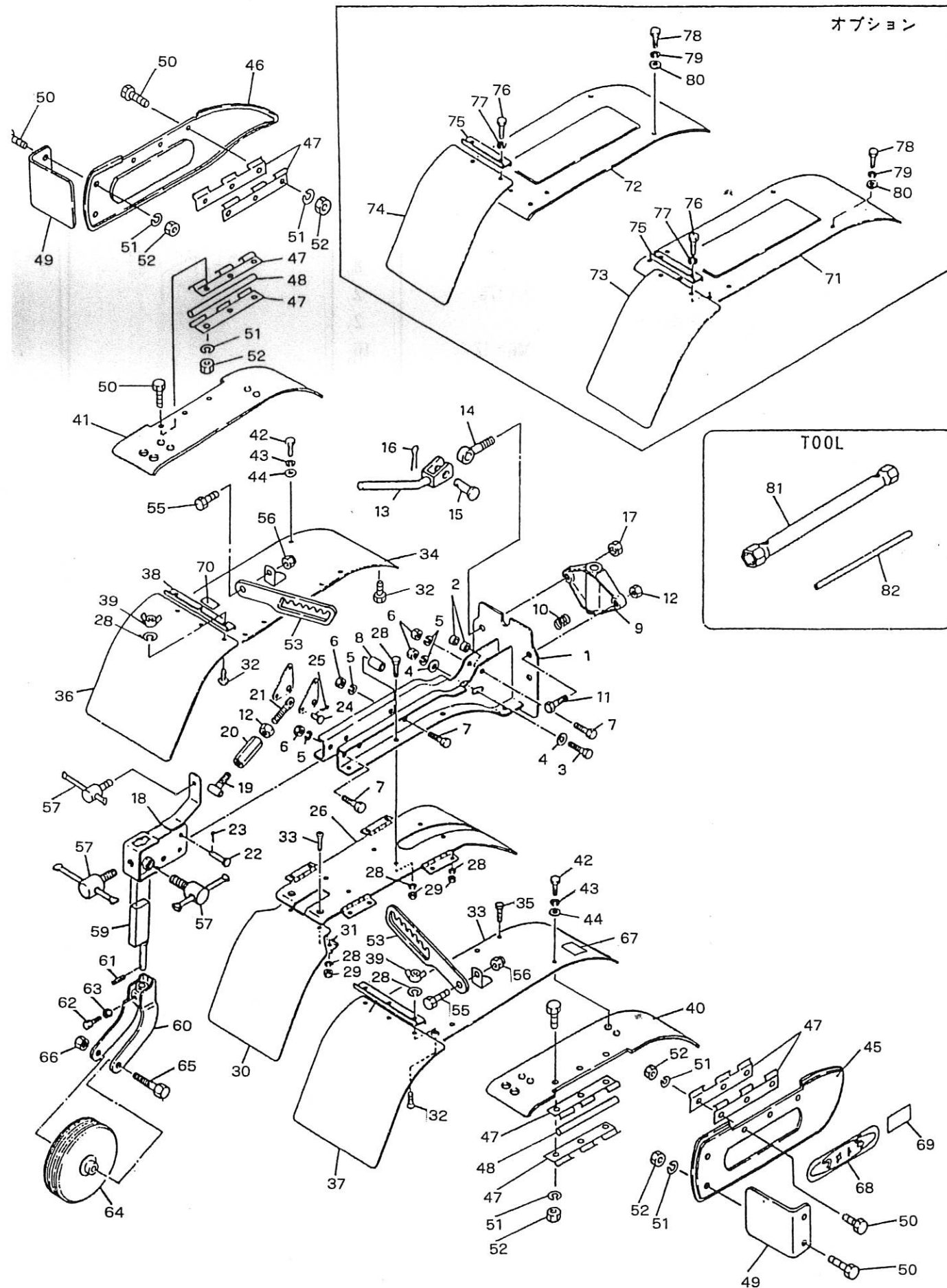
R55

見出番号	コード番号	部 品 名 称	数 量	備 考
41	R14 5541 001	ホジヨカバー A	L	1
42	9BT 0801 603	ボルト	M8×16 ℓ	4
43	9SW 0800 003	バネザガネ	M8	4
44	9FW 0800 003	ヒラザガネ	φ8	4
45	R45 0558 000	サイドカバー	R	1
46	R45 0559 000	サイドカバー	L	1
47	155 0714 000	スプリングチョウバン		8
48	155 0715 000	ロット	8×178	2
49	R45 0565 000	ヒサンボウシカバー		2
50	9BT 0601 203	ボルト	M6×12 ℓ	16
51	9SW 0600 003	バネザガネ	M6	16
52	9NT 0600 003	ナット	M6	16
53	122 0517 000	アジャストアーム		2
54	M40 5521 000	アジャスタークランプボルト		1
55	9BT 0802 003	ボルト	M8×20 ℓ	2
56	9NP 0800 043	ナイロンナット	M8	2
57	M23 0619 000	ハンドルシメツケレバー B		2
58	R14 3601 000	クビフリピリンアッシ		1
59	R14 3611 000	ピリンジク		1
60	R10 0614 000	ピリンフォーク		1
61	9SP 0502 505	スプリングピン	φ5×25 ℓ	1
62	M40 0502 000	ドラムセットボルト		1
63	9NL 1000 003	ロックナット	M10	1
64	R06 2318 000	ゴムシャリン	TY180	1
65	M40 0516 000	ピリントリツケボルト		1
66	9NT 1200 013	ナット	M12 P1.5	1
67	8MA 0161 000	キシユマーク		1
68	S73 1420 000	マメトラマーク		1
69	8MA 0014 000	アンゼンヒヨウジマーク		2
70	8MA 0154 000	ロータリーチュウイマーク		1
71	R19 1516 000	ホジヨカバー B	R	1
72	R19 1517 000	ホジヨカバー B	L	1
73	R11 0515 000	タレゴム B	R	1
74	R11 0526 000	タレゴム B	L	1
75	R11 0513 000	タレゴムオサエ		2
76	9BT 0601 203	ボルト	M6×12 ℓ	4
77	9SW 0600 003	バネザガネ	M6	4
78	9BT 0801 603	ボルト	M8×16 ℓ	4
79	9SW 0800 003	バネザガネ	M8	4
80	9FW 0800 003	ヒラザガネ	φ8	4

オプション

B シャーシ・カバー、尾輪関係

R55



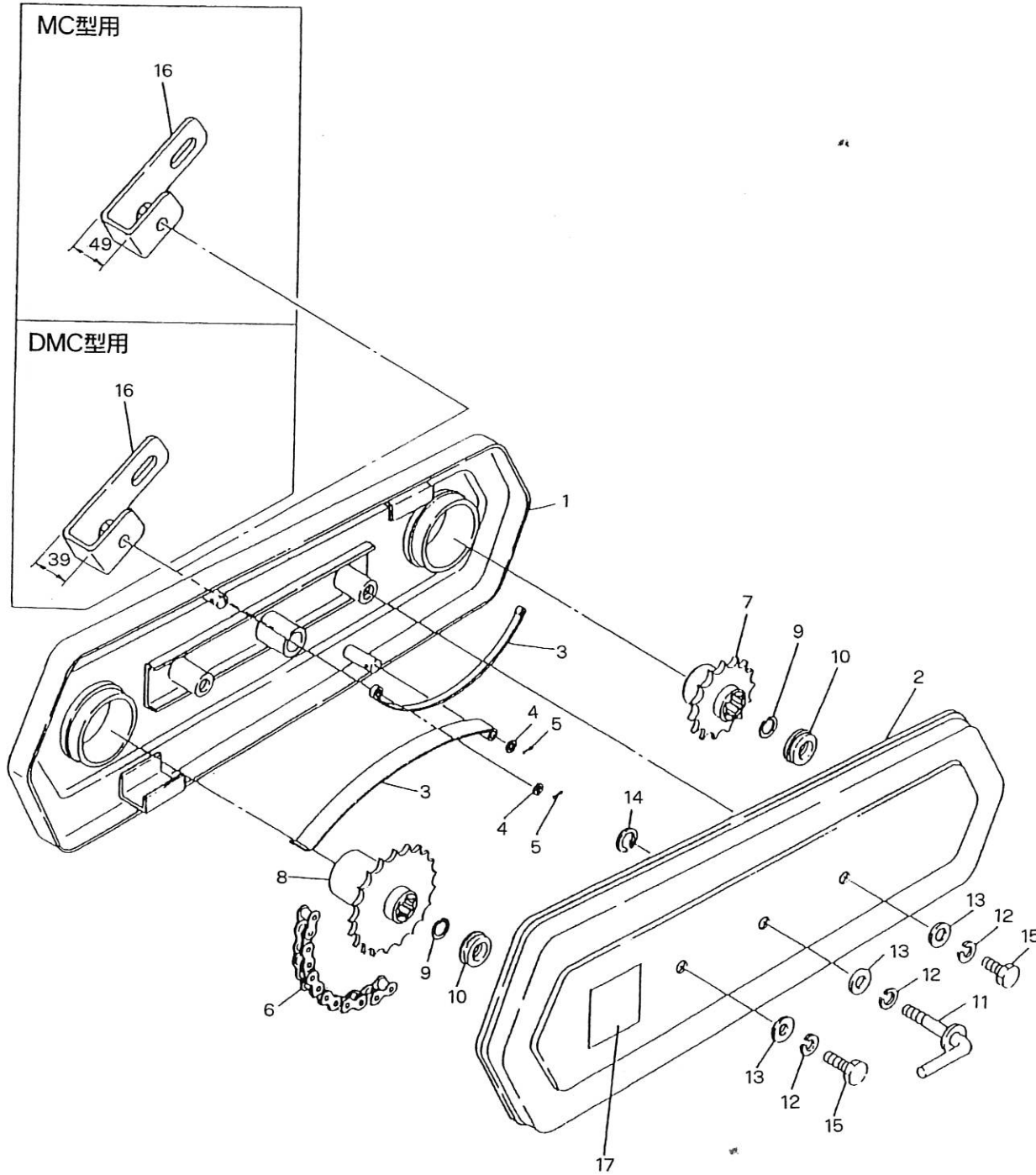
B. シャーシ・カバー & 尾輪関係

R55

見出番号	コード番号	部 品 名 称	数 量	備 考
81	M40 4411 000	ボックススパナ	1	13×17×270 l
82	9TL 0815 004	ボックスバー	1	φ8×150 l
83	R14 5740 000	トリアツカイセツメイシヨ	1	

C チェンケース関係

R55



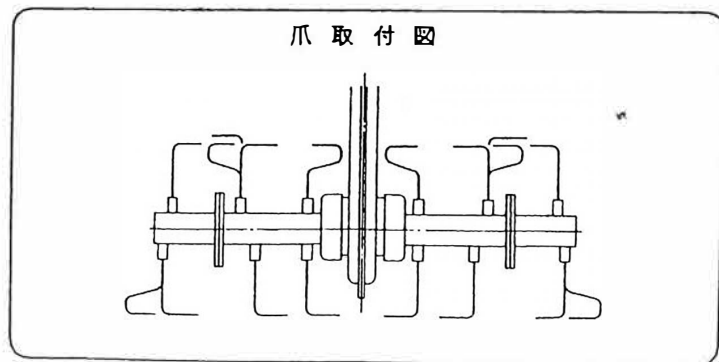
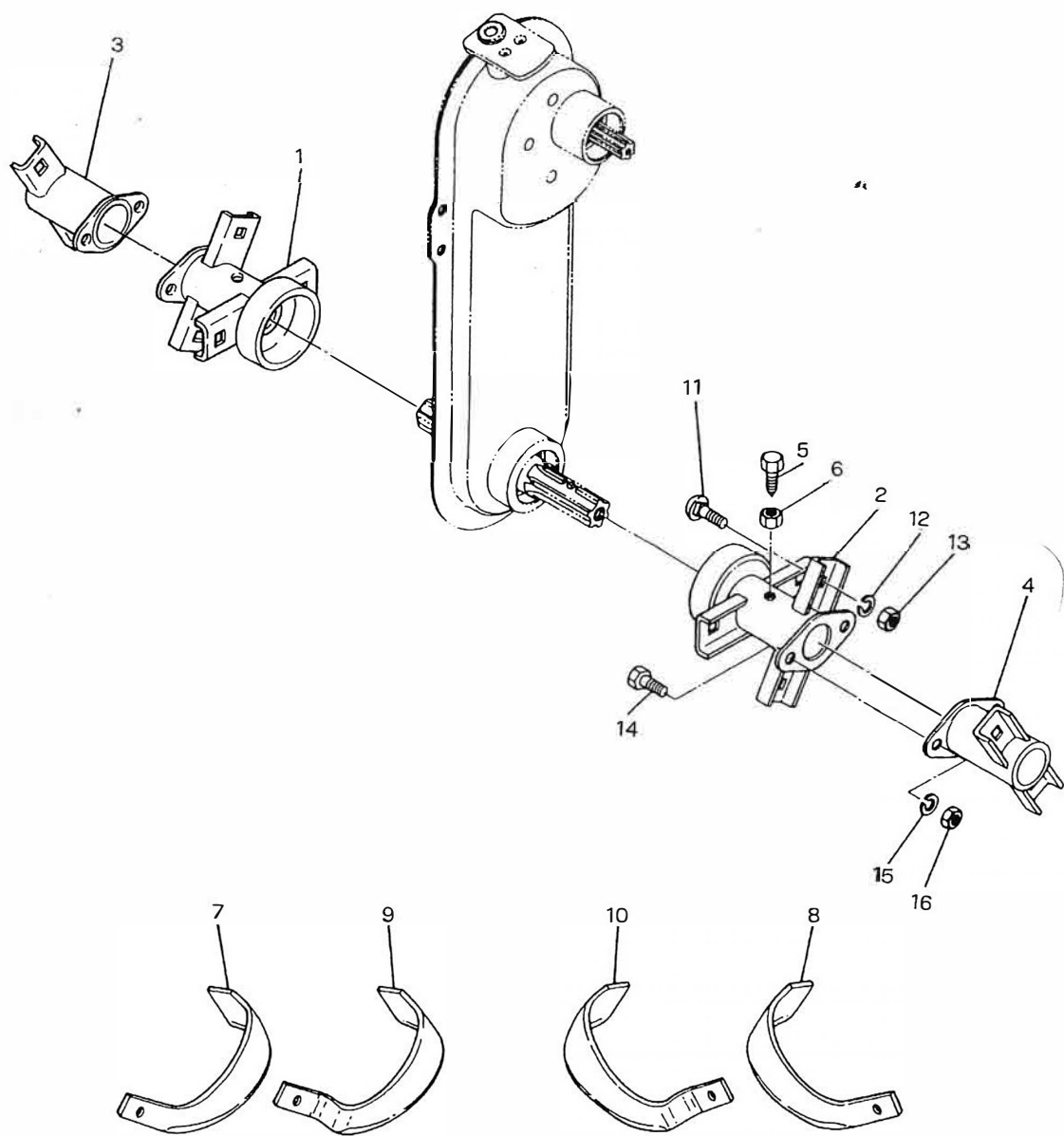
C. チェンケース関係

R55

出番号	コード番号	部 品 名 称	数 量	備 考
01	R14 3804 000	チェンケースアッシ 13T×23T	1	DMC型
01	R14 3805 000	チェンケースアッシ 13T×23T	1	MC型
1	R19 1812 001	ソクバン	1	
2	R19 1813 000	チェンカバー	1	
3	M48 0218 000	チェンハリバネ	2	
4	9FW 0600 003	ヒラザガネ $\phi 6$	2	
5	9ST 0161 603	ワリピン $\phi 1.6 \times 16 \ell$	2	
6	9RC 0420 581	ローラーチェン EK420SH×58リンク	1	強カチェン
7	R14 0851 000	13Tスプロケット	1	
8	R14 0852 000	23Tスプロケット	1	
9	9RR 1800 005	スナップリング R-18	2	
10	9BB 0290 000	スラストベアリング NS-290S	2	
11	R11 0854 000	クランプレバー	1	
12	9SW 0800 003	バネザガネ M8	3	
13	9FW 0800 003	ヒラザガネ $\phi 8$	3	
14	R11 0855 000	Cガタザガネ	1	
15	9BT 0801 503	ボルト M8×15 ℓ	2	
16	R19 1821 000	チェンケーストリツケステー	1	DMC型
16	R19 1822 000	チェンケーストリツケステー	1	MC型
17	R14 0813 001	チェンケースマーク	1	

D 中耕刃受関係 (320φ)

R55



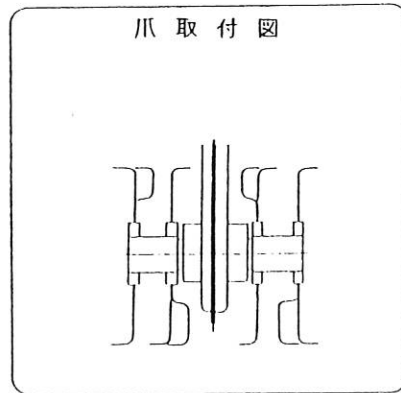
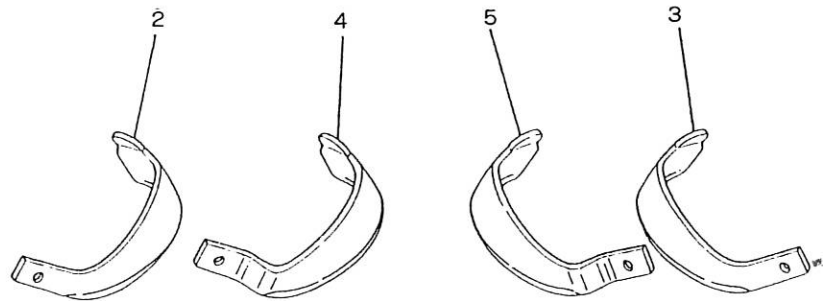
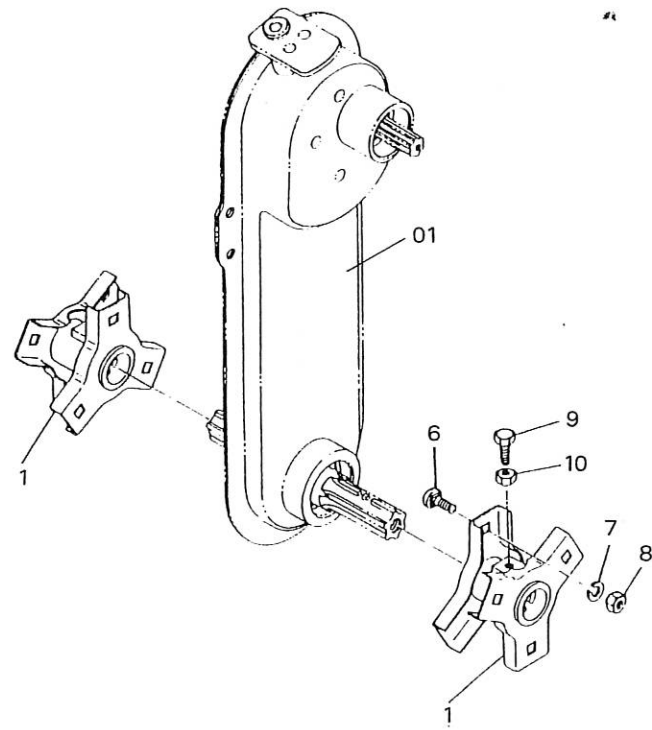
D. 中耕刃受関係 (320φ)

R55

見出番号	コード番号	部 品 名 称	数 量	備 考
1	R45 0655 000	チュウコウハウケチューブ R	1	
2	R45 0656 000	チュウコウハウケチューブ L	1	
3	R45 0657 000	ハウケチューブホジョ R	1	
4	R45 0658 000	ハウケチューブホジョ L	1	
5	M40 0502 000	ドラムセットボルト	2	
6	9NL 1000 003	ロックナット M10	2	
7	R05 0311 000	コウウンツメフツウツメ L	5	
8	R05 0318 000	コウウンツメフツウツメ R	5	
9	R05 0312 000	コウウンツメマガリツメ L	2	
10	R05 0319 000	コウウンツメマガリツメ R	2	
11	R14 0515 000	ツメトリツケボルト	12	
12	9SW 1000 003	バネザガネ M10	12	
13	9NT 1000 003	ロックナット M10	12	
14	9BT 0801 603	ロックボルト M8×16ℓ	4	
15	9SW 0800 003	バネザガネ φ8	4	
16	9NT 0800 003	ロックナット M8	4	

E ネギローター 25cm
オプション

R55



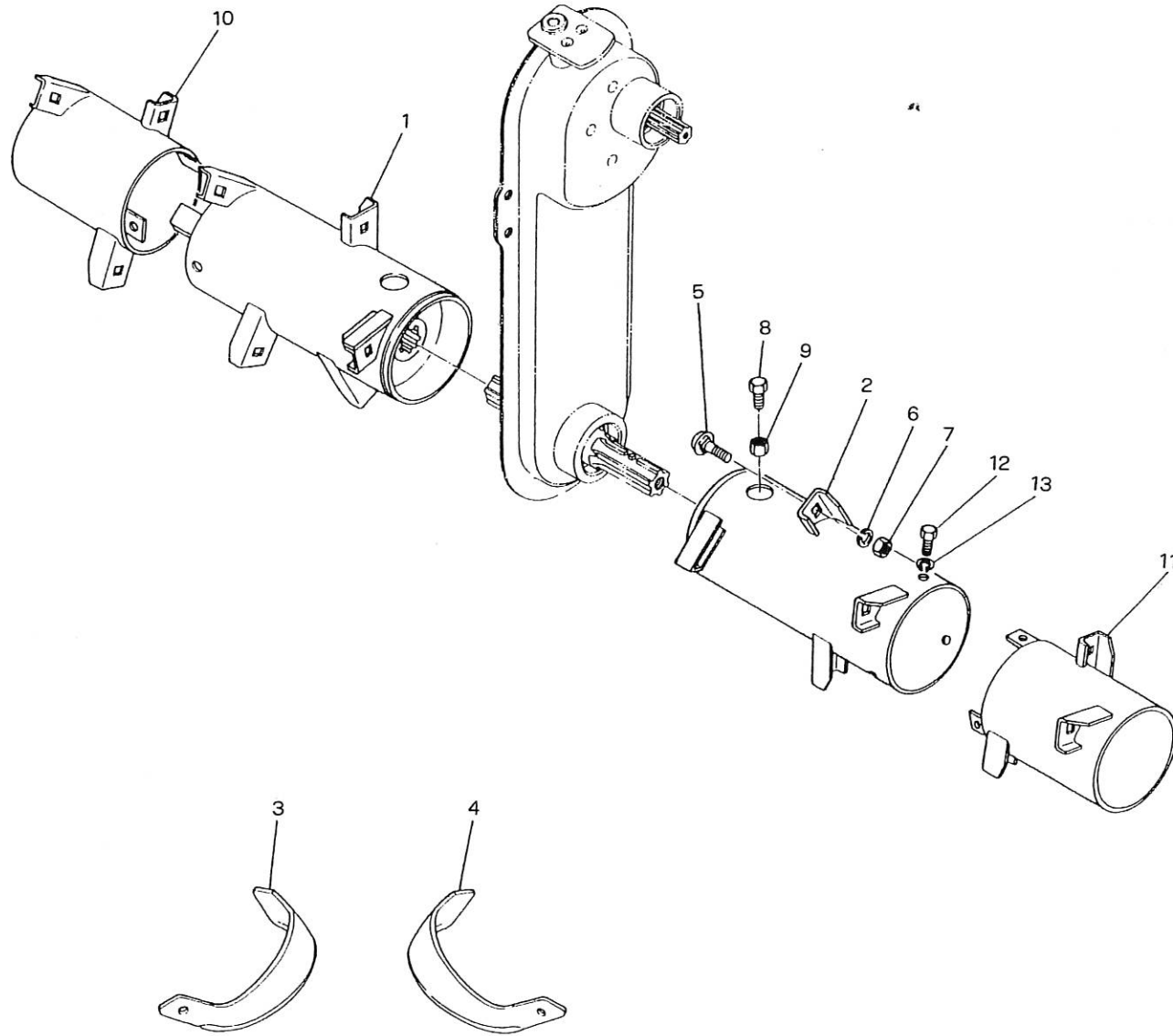
E. ネギローター25cm関係 (オプション)

R55

品出番号	コード番号	部 品 名 称	数 量	備 考
01	C01 2108 000	ネギハウケセット 25cm	1	
1	R12 0711 000	ハウケチューブ	2	
2	R45 0651 000	V24ミゾホリツメ L	4	
3	R45 0652 000	V24ミゾホリツメ R	4	
4	R45 0653 000	V24ミゾホリツメマガリ L	2	
5	R45 0654 000	V24ミゾホリツメマガリ R	2	
6	R14 0515 000	ツメトリツケボルト	12	
7	9SW 1000 003	パネザガネ M10	12	
8	9NT 1000 003	ロックナット M10	12	
9	M40 0502 000	ドラムセットボルト	2	
10	9NL 1000 003	ロックナット M10	2	

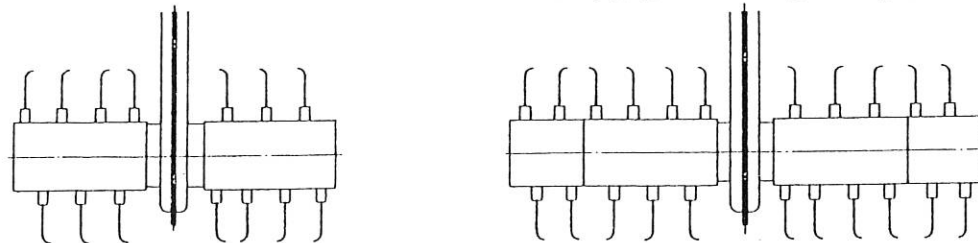
F ドラムローター
オプション

R55



爪 取 付 図

(補 助 ド ラ ム 取 付 の 場 合)



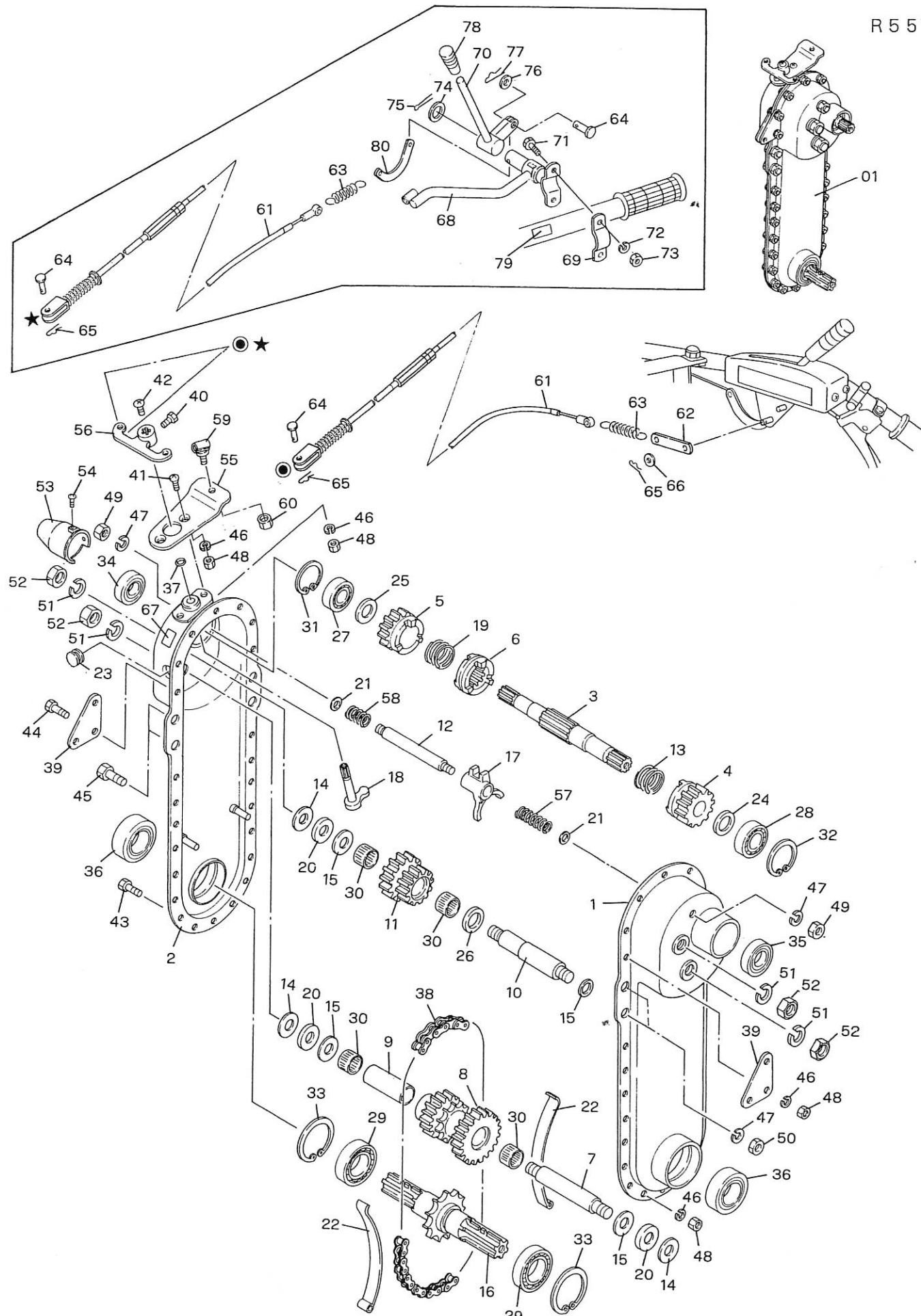
F. ドラムローター関係 (オプション)

R55

記出番号	コード番号	部 品 名 称	数 量	備 考
1	M40 0501 002	ドラムローターヨウハウケチューブ R	1	
2	M40 0500 002	ドラムローターヨウハウケチューブ R	1	
3	M40 0505 002	ナタヅメ L	7	
4	M40 0525 002	ナタヅメ R	7	
5	R14 0515 000	ツメトリツケボルト	14	
6	9SW 1000 003	バネザガネ M10	14	
7	9NT 1000 003	ロッククナット M10	14	
8	M40 0502 000	ドラムセットボルト	2	
9	9NL 1000 003	ロックナット M10	2	
補助ドラムローター部品				
	C01 1001 000	ホジョドラムセット	1	
3	M40 0505 002	ナタヅメ L	4	
4	M40 0525 002	ナタヅメ R	4	
5	R14 0515 000	ハトリツケボルト	8	
6	9SW 1000 003	バネザガネ M10	8	
7	9NT 1000 003	ロッククナット M10	8	
10	M40 0723 000	ホジョドラムローターヨウハウケチューブ R	1	
11	M40 0728 000	ホジョドラムローターヨウハウケチューブ L	1	
12	9BT 0820 003	ロッククボルト M8×20ℓ	6	
13	9SW 0800 003	バネザガネ M8	6	

G トランスミッション関係

R55W



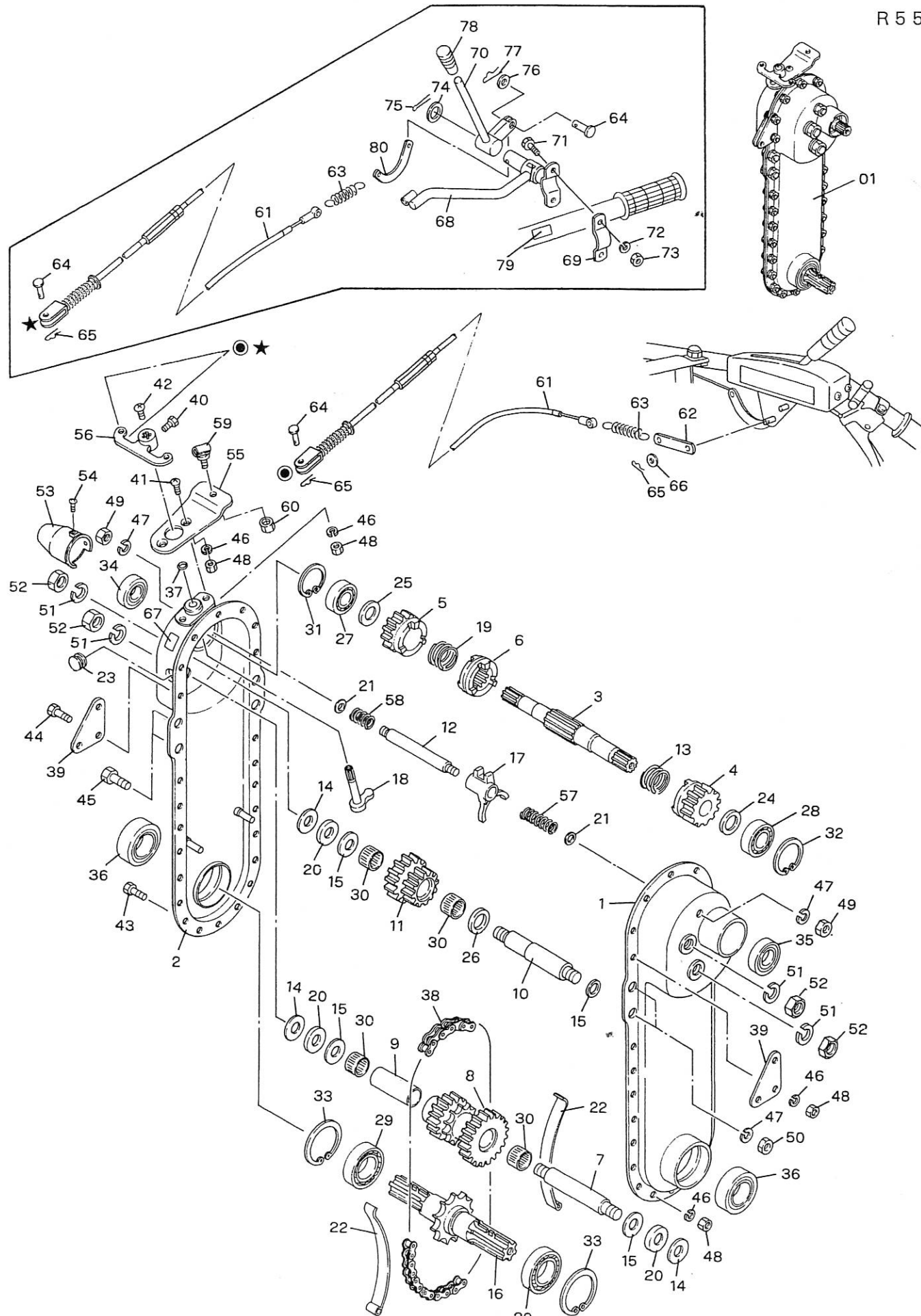
G. トランスミッション関係

R55W

出番号	コード番号	部 品 名 称	数 量	備 考
01	R14 5701 000	ミッションアッシ	1	
1	R14 5511 001	ミッションケース	1	R
2	R14 5711 000	ミッションケース	1	L
3	R14 5715 000	シュジク	1	
4	R14 5716 000	クラッチギヤ A	1	
5	R14 5717 000	クラッチギヤ B	1	
6	R14 5718 000	シュジククラッチ	1	
7	125 1218 000	2ジク	1	
8	R14 5720 000	2ジクギヤ	1	
9	125 1220 000	2ジクカラー	1	
10	R14 5522 001	3ジク	1	
11	R14 5721 000	3ジクギヤ	1	
12	R14 5725 000	シフターロット	1	
13	R14 5719 000	シュジクスプリング	1	φ2.2
14	M52 0247 000	ドウワッシャ	3	ソト
15	M52 0248 000	ドウワッシャ	4	ウチ
16	R14 5722 000	コウウンジク	1	
17	R14 5726 001	シフターフォーク	1	
18	R14 5727 000	シフターアーム	1	
19	R14 5723 000	シュジクスプリング	1	L φ2.2
20	M13 0227 001	バックヨウザガネ	3	t2.5
21	M07 0313 001	シフターロットヨウパッキン	2	t0.3
22	M48 0218 000	チェンハリバネ	2	
23	M60 0116 000	チュウユセン	1	
24	R04 0114 000	スラストウケザガネ	1	φ32×φ20.2×t2
25	S57 0215 000	1ジクザガネ	1	φ28×φ17.2×t2
26	R14 5532 000	3ジクワッシャ	1	
27	9BB 6203 000	ボールベアリング	1	#6203
28	9BB 6004 000	ボールベアリング	1	#6004
29	9BB 6006 000	ボールベアリング	2	#6006
30	9NB 2024 172	ニードルベアリング	4	KT-20.24.17
31	9RR 4000 015	スナップリング	1	R-40
32	9RR 4200 015	スナップリング	1	R-42
33	9RR 5500 015	スナップリング	2	R-55
34	90S 1740 0802	オイルシール	1	SC-17408
35	90S 2042 1002	オイルシール	1	SC-204210
36	90S 3055 1914	オイルシール	2	QLFY30.55.13.19
37	90R 1200 000	Oリング	1	P-12
38	9RC 0400 621	ローラーチェン	1	RS40HT×62 l
39	R14 3414 000	タンバックルトリツケパン	2	t2.3
40	9BT 0601 003	ボルト	1	M6×10 l

G トランスミッション関係

R55W



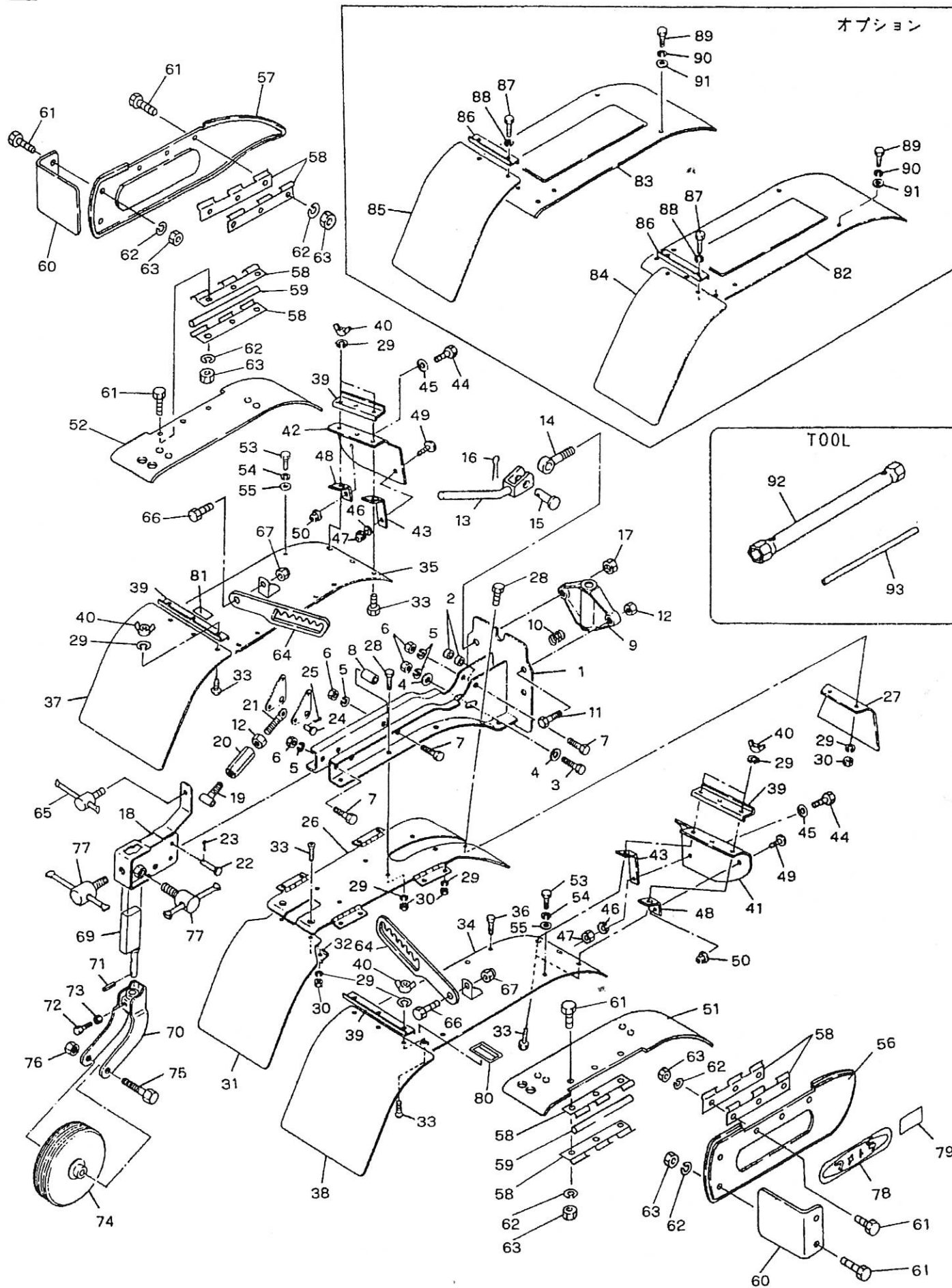
G. トランスミッション関係

R55W

記出番号	コード番号	部 品 名 称	数 量	備 考
41	9CD 0601 513	マルサラコネジ M6×15 l	2	
42	9CR 0600 813	トラスコネジ M6×8 l	1	
43	9BT 0601 470	7 Tボルト M6×14 l	22	
44	9BT 0601 870	7 Tボルト M6×18 l	2	
45	9BT 1001 600	ボルト M10×16 l	2	
46	9SW 0600 000	バネザガネ M6	26	
47	9SW 1000 000	バネザガネ M10	2	
48	9NT 0600 000	ナット M6	26	
49	9NT 1000 010	ナット M10 P1.25	2	
50	9NT 1000 000	ナット M10	2	
51	9SW 1200 000	バネザガネ M12	4	
52	9NT 1200 010	ナット M12 P1.5	4	
53	M54 0223 000	シールドキャップ	1	
54	9CR 0501 403	マルコネジ M5×14 l	2	
55	R14 5731 000	アウターウケプレート	1	
56	R14 5732 000	クラッチレバー	1	
57	R14 5728 000	シフターロットバネ A	1	
58	R14 5729 000	シフターロットバネ B	1	
59	R23 0185 000	アウターウケ	1	
60	9NP 0800 083	スーパロックナット M8	1	
61	R14 5735 000	クラッチワイヤー	1	
62	R14 5734 000	テンションワイヤージョイント	1	
63	M13 1754 000	テンションヒツパリバネ	1	
64	M08 1016 000	ヒラアタマピン	1	
65	9RP 0612 003	Rピン φ6	2	
66	9FW 0600 003	ヒラザガネ φ6	1	
67	8MA 0153 000	オイルマーク	1	
68	R45 0523 000	ロータリークラッチレバーウケ	1	
69	R45 0523 010	バンド	1	
70	M13 0822 001	テンションレバー L	1	
71	9BT 0601 403	ボルト M6×14 l	2	
72	9SW 0600 003	バネザガネ M6	2	DMC-600V
73	9NT 0600 003	ナット M6	2	DMC-700V
74	M99 0816 000	ヒラザガネ φ24×φ16.5×t1.6	1	DMC-1000V
75	9ST 0302 503	ワリピン φ3×25 l	1	MC-601V
76	9FW 0600 003	ヒラザガネ φ6	1	MC-602V
77	9RP 0601 203	Rピン φ6	1	
78	124 0831 000	グリッ アカ	1	
79	R23 0614 000	ロータリークラッチマーク	1	
80	S50 0853 000	テンションワイヤージョイント	1	

H シャーシ・カバー、尾輪関係

R55W



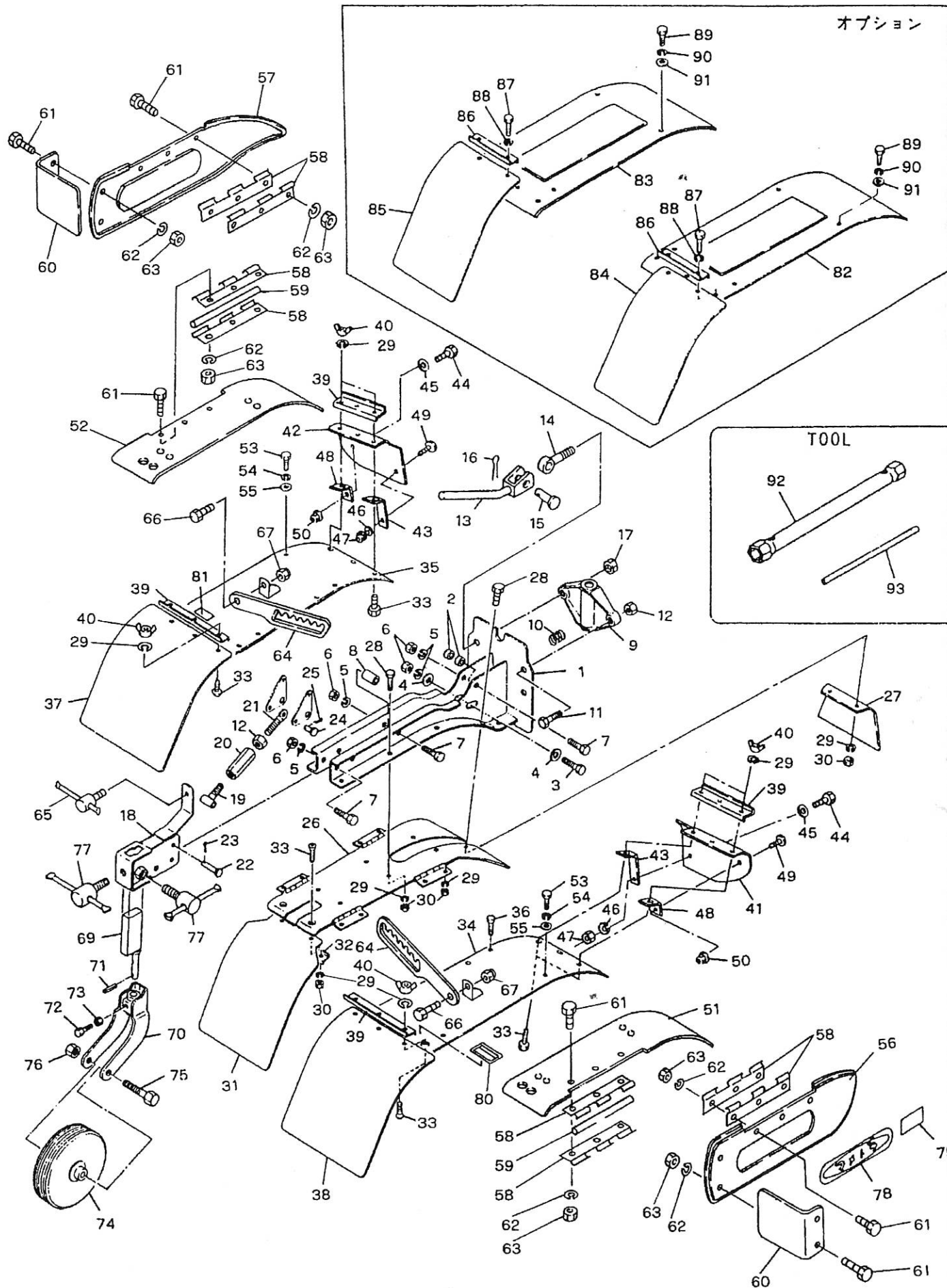
H. シャーシ・カバー & 尾輪関係

R55W

出番号	コード番号	部 品 名 称	数 量	備 考
1	R14 3411 001	センタービーム	1	
2	R14 3412 000	カラー	4	
3	9BT 1005 503	ボルト	1	M10×55 l
4	9FW 1000 003	ヒラザガネ	2	φ10
5	9SW 1000 003	バネザガネ	5	M10
6	9NT 1000 003	ナット	5	M10
7	9BT 1005 003	ボルト	4	M10×50 l
8	R05 0204 000	フレームカンザ	1	
9	R17 0412 000	レンケツカナグ	1	
10	T10 0118 000	サイドクラッチバネ	1	
11	9BT 1205 003	ボルト	1	M12×50 l
12	9NT 1200 003	ナット	2	M12
13	R17 0413 000	カムレバー	1	
14	R17 0414 000	レンケツボルト	1	
15	R17 0415 000	ピン	1	
16	9ST 0231 603	ワリピン	1	φ2.3×16 l
17	9NP 1200 063	テンロックナット	1	M12
18	R14 5837 000	カルチソケット	1	
19	R11 0414 000	ヒダリネジ	1	
20	R19 1414 000	タンバックルナガナット	1	
21	R05 0210 001	ミギネジ	1	
22	T10 0272 000	シャジクピン	1	
23	9ST 0161 603	ワリピン	1	φ1.6×16 l
24	R05 0211 000	タンバックルピン A	1	
25	9ST 0252 003	ワリピン	1	φ2.5×20 l
26	R14 3451 000	センターカバー A	1	
27	R11 0531 000	センターカバー C	1	
28	9BT 0601 603	ボルト	8	M6×16 l
29	9SW 0600 003	バネザガネ	30	M6
30	9NT 0600 003	ナット	30	M6
31	R19 1512 000	タレゴム A	1	
32	R19 1513 000	タレゴムオサエ	1	
33	9CD 0601 613	マルサラコネジ	14	M6×16 l
34	R14 5538 000	センターカバー B	1	R
35	R14 5539 000	センターカバー B	1	L
36	9BT 0601 203	ボルト	8	M6×12 l
37	R12 0513 000	タレゴム	1	L
38	R12 0517 000	タレゴム	1	R
39	R12 0514 000	タレゴムオサエ	4	
40	9W 0600 023	チョウナット	12	M6

H シャーシ・カバー、尾輪関係

R55W



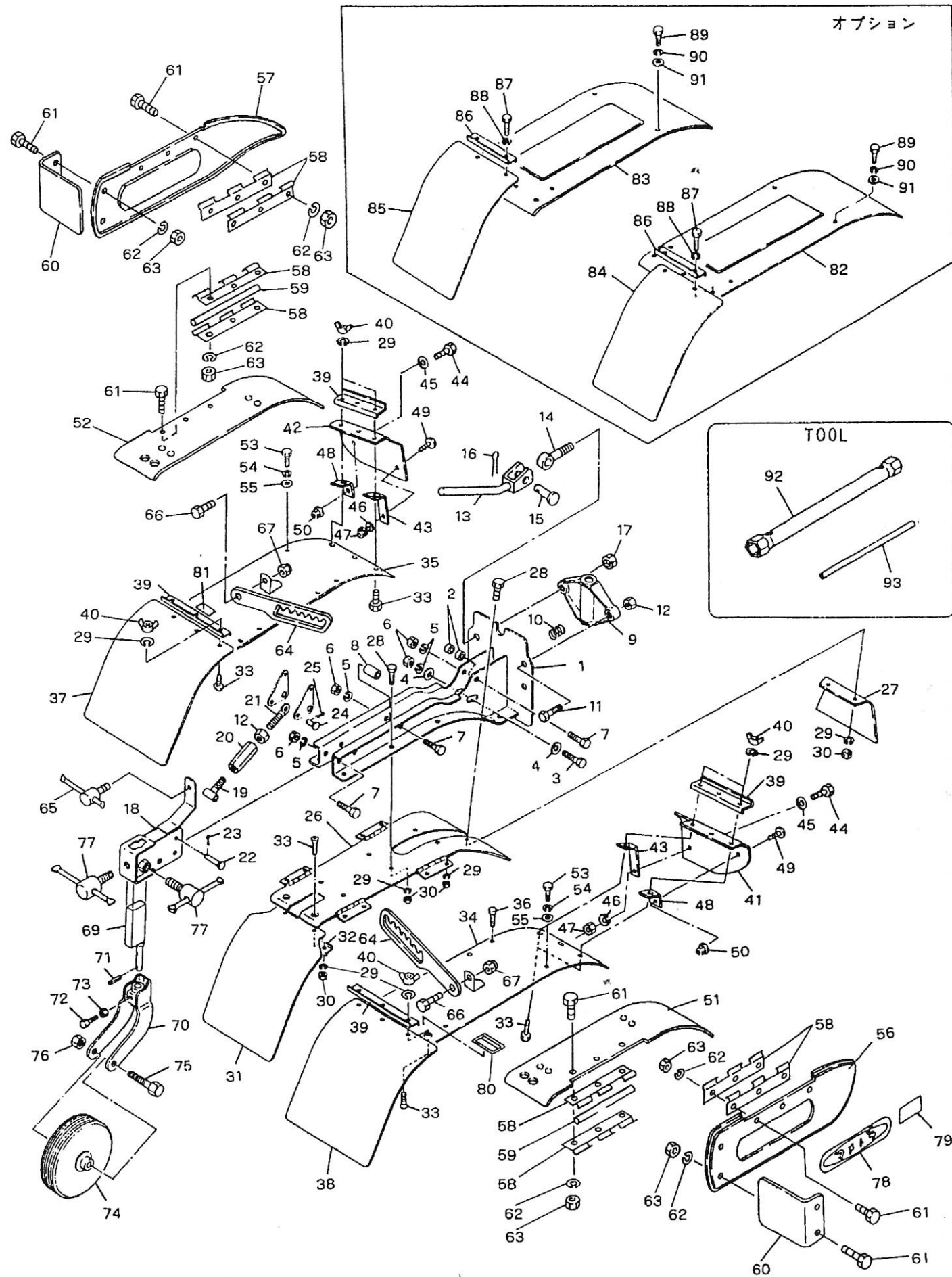
H. シャーシ・カバー & 尾輪関係

R55W

見出番号	コード番号	部 品 名 称	数 量	備 考
41	R14 3562 000	タレゴム F R	1	
42	R14 3563 000	タレゴム F L	1	
43	R14 3564 000	タレゴムオサエ	2	
44	9BT 0601 503	ボルト M6×15 l	2	
45	M67 0915 000	ヒラザガネ	2	
46	9SW 0600 003	バネザガネ M6	2	
47	9NT 0600 003	ナット M6	2	
48	R14 3565 000	タレゴムオサエ (シヨウ)	2	
49	9CR 0601 213	トラスコネジ M6×12 l	2	
50	9NF 0600 003	フランジナット M6	2	
51	R14 5540 000	ホジヨカバー A R	1	
52	R14 5541 000	ホジヨカバー A L	1	
53	9BT 0801 603	ボルト M8×16 l	4	
54	9SW 0800 003	バネザガネ M8	4	
55	9FW 0800 003	ヒラザガネ M8	4	
56	R45 0558 000	サイドカバー R	1	
57	R45 0559 000	サイドカバー L	1	
58	155 0714 000	スプリングチョウバン	8	
59	155 0715 000	ロット 8×178	2	
60	R45 0565 000	ヒサンボウシカバー	2	
61	9BT 0601 203	ボルト M6×12 l	16	
62	9SW 0600 003	バネザガネ M6	16	
63	9NT 0600 003	ナット M6	16	
64	122 0517 000	アジャストアーム	2	
65	M40 5521 000	アジャスタークランプボルト	1	
66	9BT 0802 003	ボルト M8×20 l	2	
67	9NP 0800 043	ナイロンナット M8	2	
68	R14 3601 000	クビフリピリンアッシ	1	
69	R14 3611 000	ピリンジク	1	
70	R10 0614 000	ピリンフォーク	1	
71	9SP 0502 505	スプリングピン φ5×25 l	1	
72	M40 0502 000	ドラムセットボルト	1	
73	9NL 1000 003	ロックナット M10	1	
74	R06 2318 000	ゴムシャリン TY180	1	
75	M40 0516 000	ピリントリツケボルト	1	
76	9NT 1200 013	ナット M12 P1.5	1	
77	M23 0619 001	ハンドルシメツケレバー B	2	
78	S73 1420 000	マメトラマーク	2	
79	8MA 0014 000	アンゼンヒョウジマーク	2	
80	8MA 0071 000	キシユマーク	1	

H シャーシ・カバー、尾輪関係

R55W



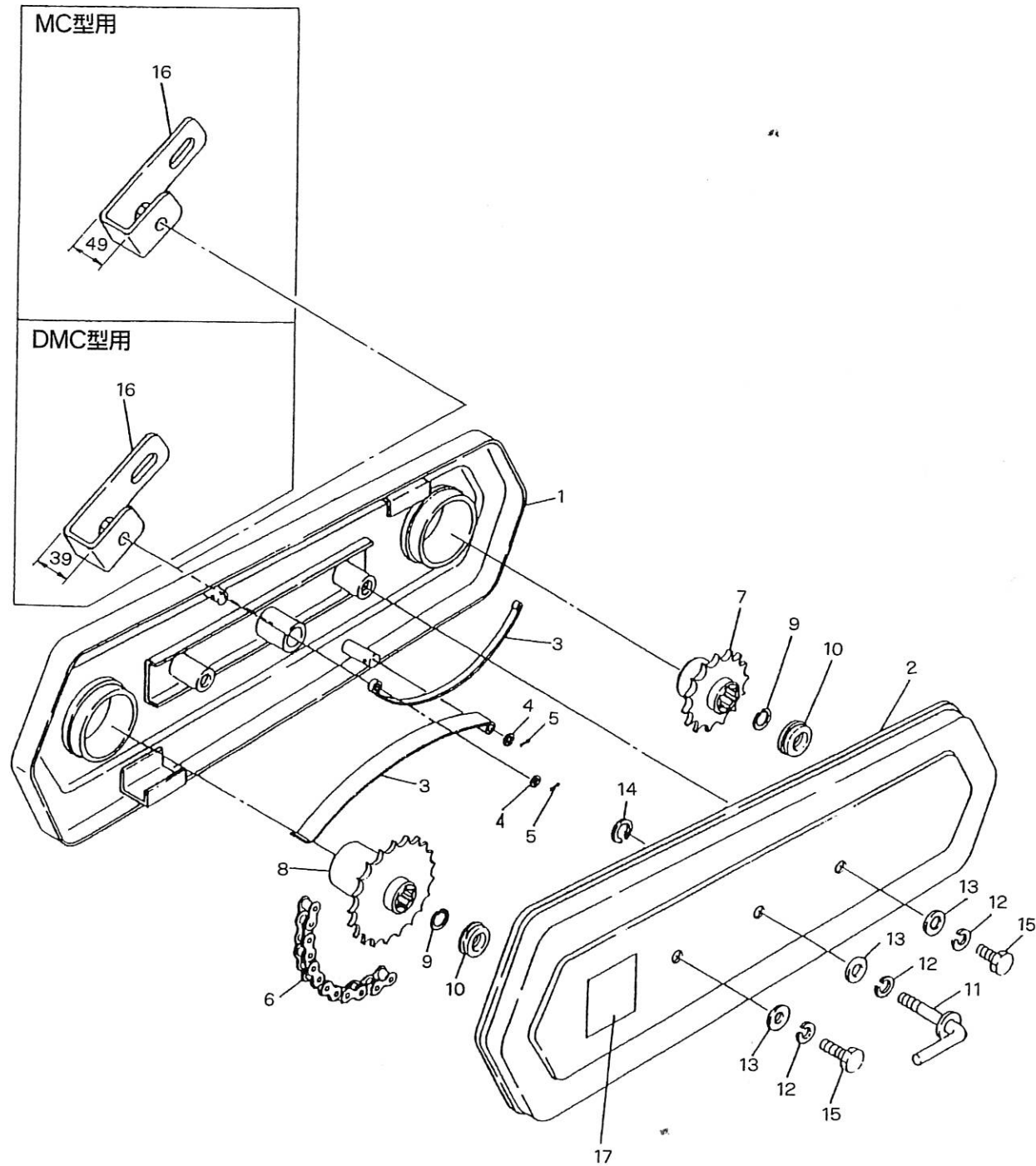
H. シャーシ・カバー & 尾輪関係

R55W

品出番号	コード番号	部 品 名 称	数 量	備 考
81	8MA 0154 000	ロータリーチュウイマーク	1	オプション
82	R19 1516 000	ホジョカバー B R	1	
83	R19 1517 000	ホジョカバー B L	1	
84	R11 0515 000	タレゴム B R	1	
85	R11 0526 000	タレゴム B L	1	
86	R11 0513 000	タレゴムオサエ	2	
87	9BT 0601 203	ボルト M6×12 l	4	
88	9SW 0600 003	バネザガネ M6	4	
89	9BT 0801 603	ボルト M8×16 l	4	
90	9SW 0800 003	バネザガネ M8	4	
91	9FW 0800 003	ヒラザガネ φ8	4	
92	M40 4411 000	ボックススパナ 13×17×270 l	1	
93	9TL 0815 004	ボックスバー φ8×150 l	1	
94		トリアツカイセツメイシヨ	1	

1 チェンケース関係

R55W



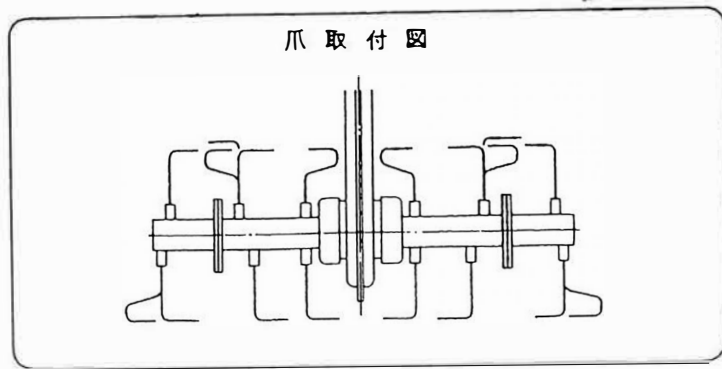
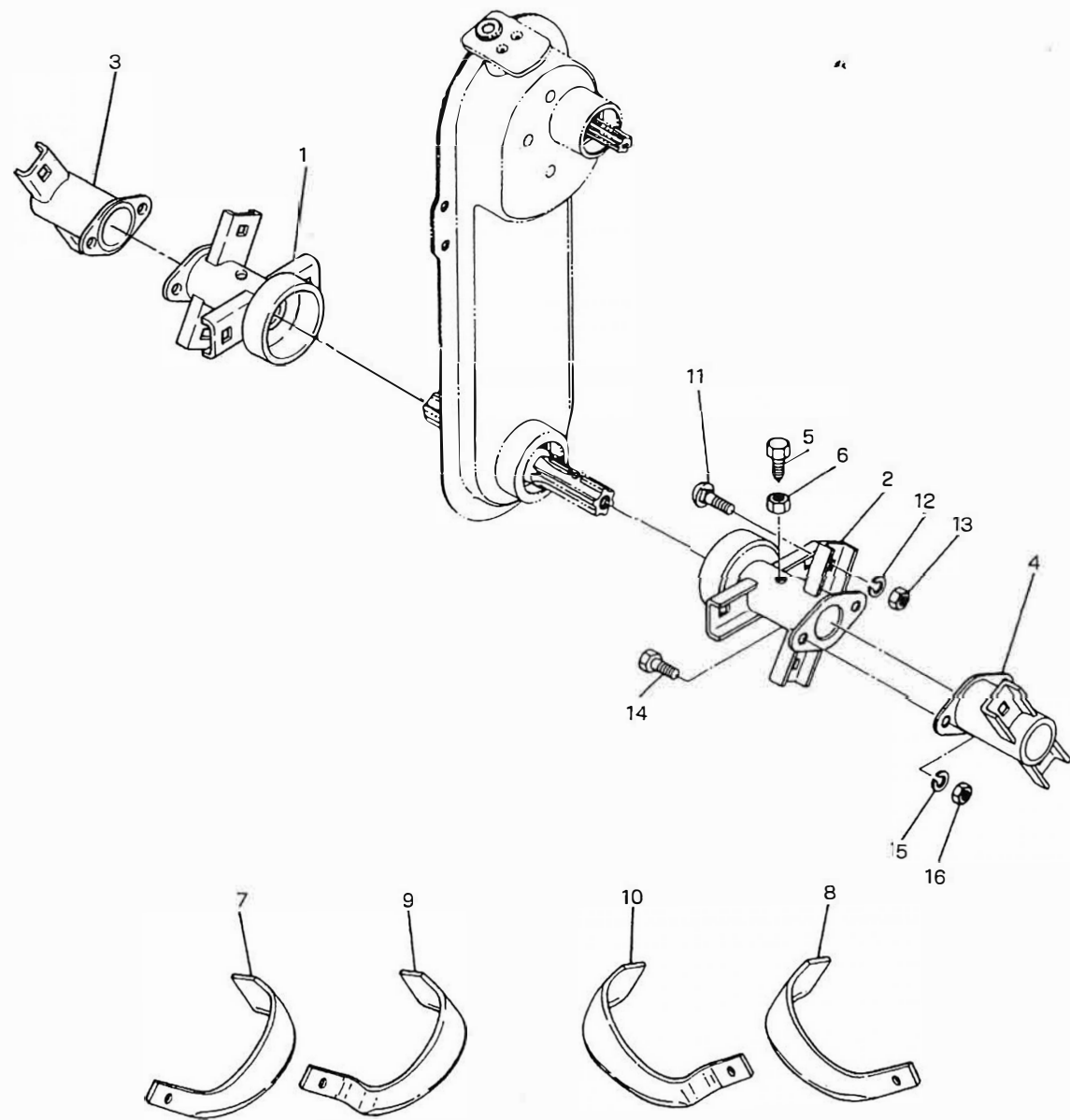
1. チェンケース関係

R55W

出番号	コード番号	部 品 名 称	数 量	備 考
01	R14 3804 000	チェンケースアッシ 13T×23T	1	MC-603, 703, 1003
01	R14 3805 000	チェンケースアッシ 13T×23T	1	MC-603
1	R19 1812 001	ソクバン	1	
2	R19 1813 000	チェンカバー	1	
3	M48 0218 000	チェンバリバネ	2	
4	9FW 0600 003	ヒラザガネ φ6	2	
5	9ST 0161 603	ワリピン φ1.6×16ℓ	2	
6	9RC 0420 581	ローラーチェン EK420SH×58リンク	1	強カチェン
7	R14 0851 000	13Tスプロケット	1	
8	R14 0852 000	23Tスプロケット	1	
9	9RR 1800 005	スナップリング R-18	2	
10	9BB 0290 000	スラストベアリング NS-290S	2	
11	R11 0854 000	クランプレバー	1	
12	9SW 0800 003	バネザガネ M8	3	
13	9FW 0800 003	ヒラザガネ φ8	3	
14	R11 0855 000	Cガタザガネ	1	
15	9BT 0801 503	ボルト M8×15ℓ	2	
16	R19 1821 000	チェンケーストリツケステー	1	DMC-603, 703, 1003
16	R19 1822 000	チェンケーストリツケステー	1	MC-603
17	8MA 0100 000	チェンケースマーク	1	

J 中耕刃受関係 (320φ)

R55W



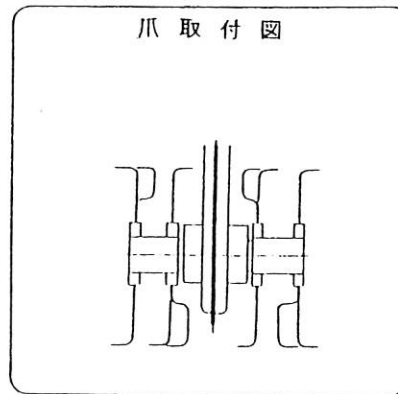
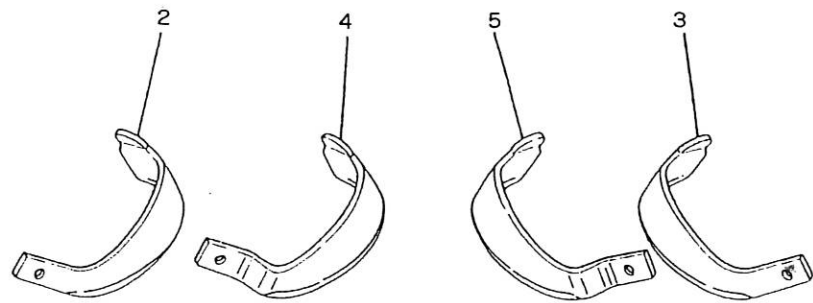
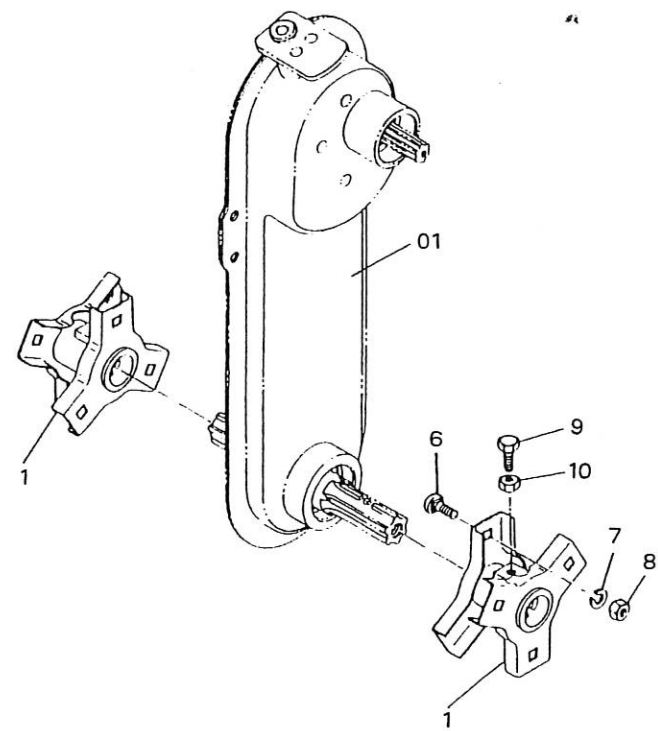
J. 中耕刃受関係 (320φ)

R55W

見出番号	コード番号	部 品 名 称	数 量	備 考
1	R45 0655 000	チュウコウハウケチューブ R	1	
2	R45 0656 000	チュウコウハウケチューブ L	1	
3	R45 0657 000	ハウケチューブホジョ R	1	
4	R45 0658 000	ハウケチューブホジョ L	1	
5	M40 0502 000	ドラムセットボルト	2	
6	9NL 1000 003	ロックナット M10	2	
7	R05 0311 000	コウンツメフツウツメ L	5	
8	R05 0318 000	コウンツメフツウツメ R	5	
9	R05 0312 000	コウンツメマガリツメ L	2	
10	R05 0319 000	コウンツメマガリツメ R	2	
11	R14 0515 000	ツメトリツケボルト	12	
12	9SW 1000 003	バネザガネ M10	12	
13	9NT 1000 003	ロックナット M10	12	
14	9BT 0801 603	ロックボルト M8×16ℓ	4	
15	9SW 0800 003	バネザガネ φ8	4	
16	9NT 0800 003	ロックナット M8	4	

K ネギローター 25cm
オプション

R55W



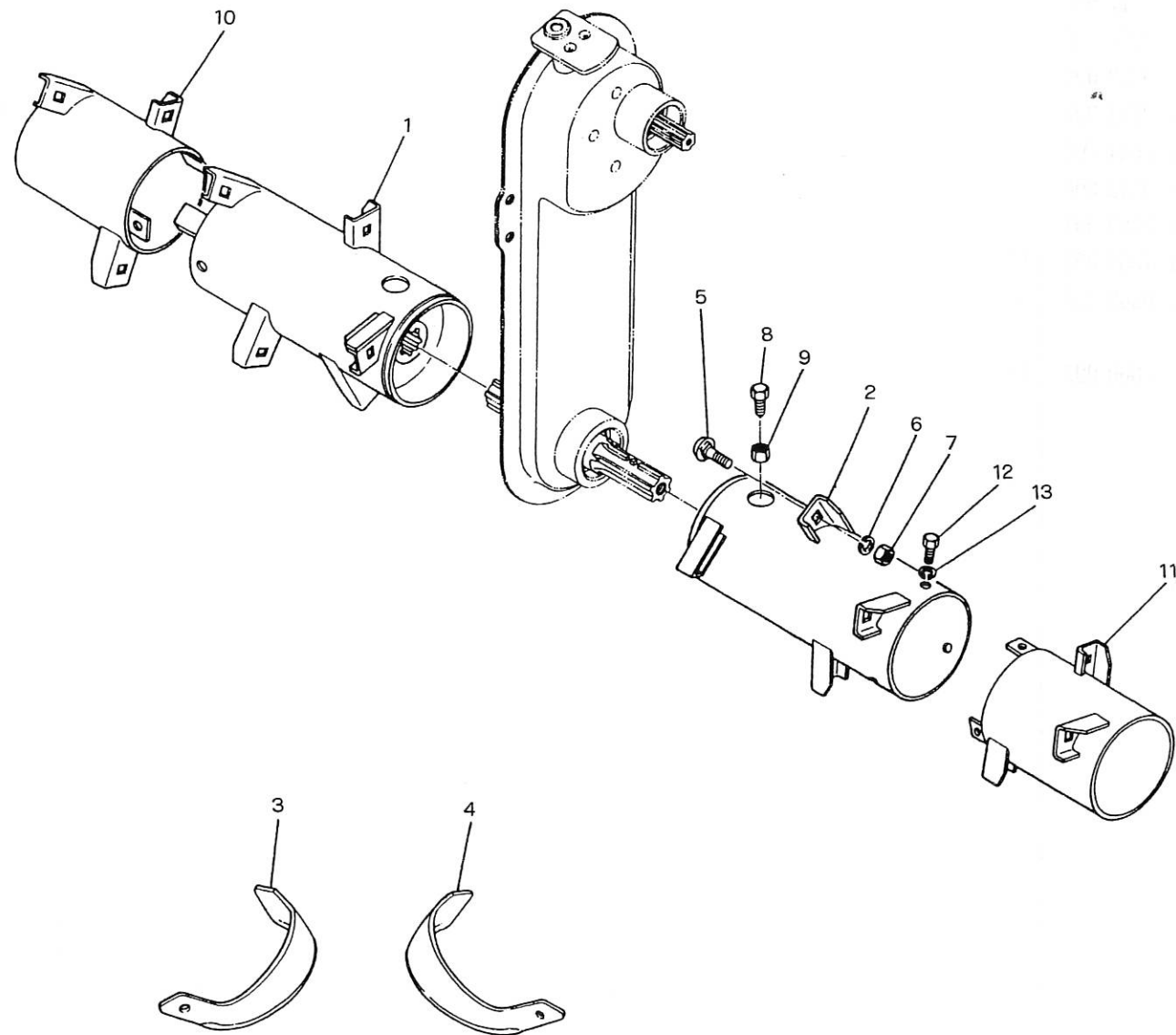
K. ネギローター25cm関係 (オプション)

R55W

出番号	コード番号	部 品 名 称	数 量	備 考
01	C01 2108 000	ネギハウケセット 25cm	1	
1	R12 0711 000	ハウケチューブ	2	
2	R45 0651 000	V24ミゾホリツメ L	4	
3	R45 0652 000	V24ミゾホリツメ R	4	
4	R45 0653 000	V24ミゾホリツメマガリ L	2	
5	R45 0654 000	V24ミゾホリツメマガリ R	2	
6	R14 0515 000	ツメトリツケボルト	12	
7	9SW 1000 003	バネザガネ M10	12	
8	9NT 1000 003	ロックナット M10	12	
9	M40 0502 000	ドラムセットボルト	2	
10	9NL 1000 003	ロックナット M10	2	

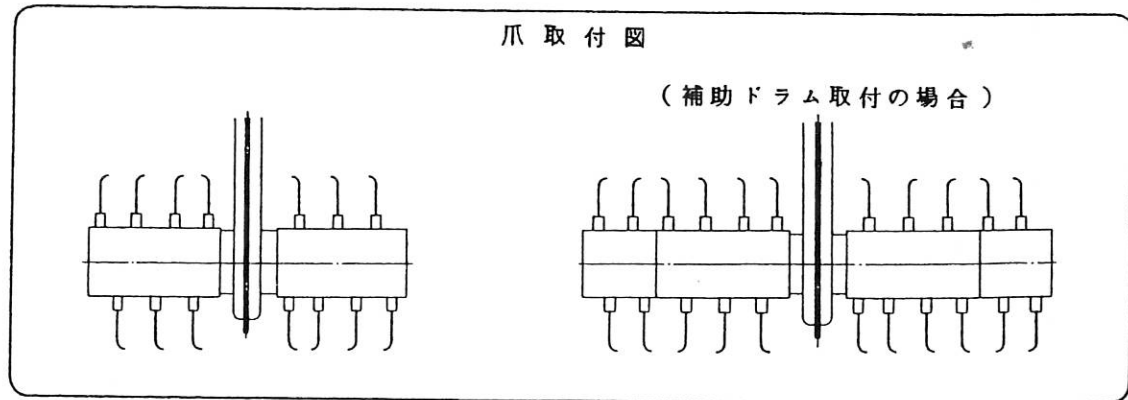
L ドラムローター
オプション

R55W



爪 取 付 図

(補 助 ド ラ ム 取 付 の 場 合)



L. ドラムローター関係 (オプション)

R55W

見出番号	コード番号	部 品 名 称	数 量	備 考
1	M40 0501 002	ドラムローターヨウハウケチューブ R	1	
2	M40 0500 002	ドラムローターヨウハウケチューブ L	1	
3	M40 0505 002	ナタヅメ L	7	
4	M40 0525 002	ナタヅメ R	7	
5	R14 0515 000	ツメトリツケボルト	14	
6	9SW 1000 003	バネザガネ M10	14	
7	9NT 1000 003	ロックナット M10	14	
8	M40 0502 000	ドラムセットボルト	2	
9	9NL 1000 003	ロックナット M10	2	
補助ドラムローター部品				
	C01 1001 000	ホジョドラムセット	1	
3	M40 0505 002	ナタヅメ L	4	
4	M40 0525 002	ナタヅメ R	4	
5	R14 0515 000	ハトリツケボルト	8	
6	9SW 1000 003	バネザガネ M10	8	
7	9NT 1000 003	ロックナット M10	8	
10	M40 0723 000	ホジョドラムローターヨウハウケチューブ R	1	
11	M40 0728 000	ホジョドラムローターヨウハウケチューブ L	1	
12	9BT 0820 003	ロックナット M8×20ℓ	6	
13	9SW 0800 003	バネザガネ M8	6	